

MARK TANNER MDA

0662500_R19



GB

Warning

Incorrect installation, adjustment, alteration, repair or maintenance work may lead to material damage or injury. All work must be carried out by certified, qualified professionals. If the appliance is not positioned in accordance with the instructions, the warranty shall be rendered void. This appliance is not intended for use by children or persons with a physical, sensory or mental handicap, or who lack the required experience or expertise, unless they are supervised or have been instructed in the use of the appliance by somebody who is responsible for their safety. Children must be supervised to ensure that they do not play with the appliance. The information in this document is subject to change without notice. The most recent version of this manual is always available at www.markclimate.com/downloads.

DE

Warnhinweis

Fehlerhaft durchgeführte Installationen, Einstellungen, Änderungen, Reparaturen oder Wartungsmaßnahmen können zu Sachschäden und Verletzungen führen. Alle Arbeiten müssen von geprüften, qualifizierten Fachleuten durchgeführt werden. Falls das Gerät nicht vorschriftsgemäß aufgestellt wird, erlischt die Garantie. Dieses Gerät ist nicht für den Gebrauch durch Personen (einschließlich Kindern) mit verminderter körperlicher, Sinnes- oder geistiger Leistungsfähigkeit oder mangelnder Erfahrung und mangelnden Kenntnissen bestimmt, sofern sie nicht unter Aufsicht stehen oder durch eine Person, die für ihre Sicherheit verantwortlich ist, im Gebrauch des Geräts angeleitet werden. Kinder müssen vom Gerät ferngehalten werden. Die Informationen in diesem Dokument können sich ohne vorherige Ankündigung ändern. Die neuste Version dieses Handbuchs finden Sie immer auf unserer Internetseite unter www.mark.de/downloads.

FR

Avertissement

Une installation, un réglage, une modification, une réparation ou un entretien mal exécuté(s) peut entraîner des dommages matériels ou des blessures. Tous les travaux doivent être exécutés par des professionnels reconnus et qualifiés. Lorsque l'appareil n'est pas installé suivant les prescriptions, la garantie échoit. Cet appareil n'est pas destiné à l'utilisation par des personnes (y compris des enfants) aux capacités physiques, sensorielles ou mentales amoindries, ou manquant d'expériences et de connaissances, sans surveillance ni instructions quant à l'utilisation de l'appareil par une personne responsable de leur sécurité. Il convient de surveiller les enfants afin de veiller à ce qu'ils ne jouent pas avec l'appareil. Les informations contenues dans ce document sont sujet à changement sans préavis. La version la plus récente de ce guide est toujours disponible sur www.markclimate.fr/telechargements.

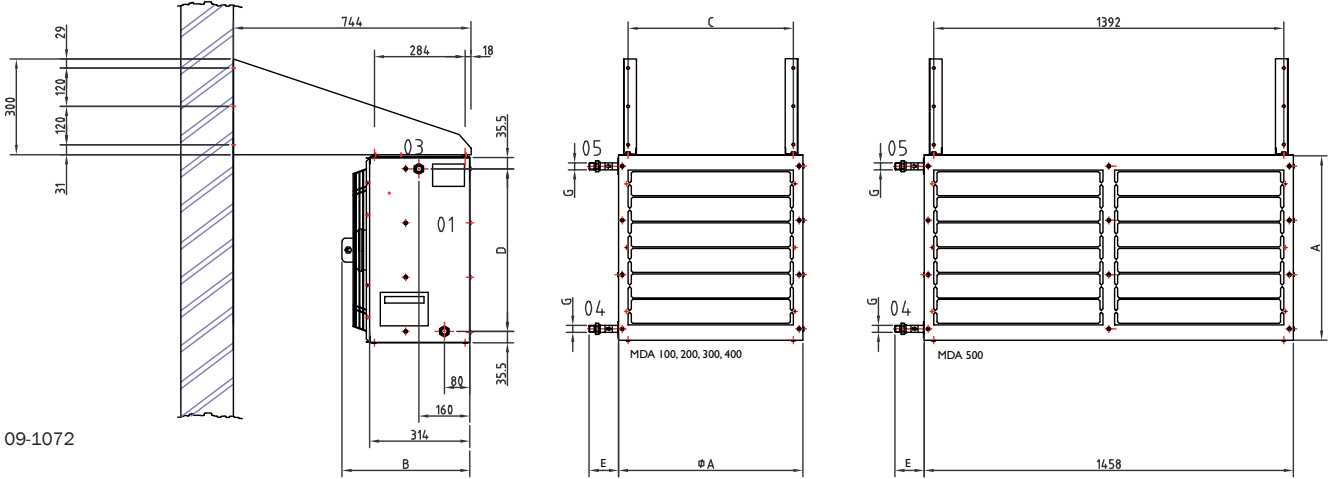
NL

Waarschuwing

Een foutief uitgevoerde installatie, afregeling, wijziging, reparatie of onderhoudsbeurt kan leiden tot materiële schade of verwondingen. Alle werkzaamheden moeten door erkende, gekwalificeerde vakmensen worden uitgevoerd. Indien het toestel niet volgens voorschrift wordt geplaatst, vervalt de garantie. Dit apparaat is niet bedoeld voor gebruik door personen (inclusief kinderen) met verminderde lichamelijke, zintuiglijke of geestelijke vermogens, of gebrek aan ervaring en kennis, tenzij zij onder toezicht staan of worden geïnstrueerd over het gebruik van het apparaat door een persoon die verantwoordelijk is voor hun veiligheid. Kinderen moeten gecontroleerd worden om ervoor te zorgen dat ze niet met het apparaat spelen. De informatie in dit document kan zonder voorafgaande kennisgeving worden gewijzigd. De meest recente versie van deze handleiding is altijd beschikbaar op www.mark.nl/downloads.

1.1

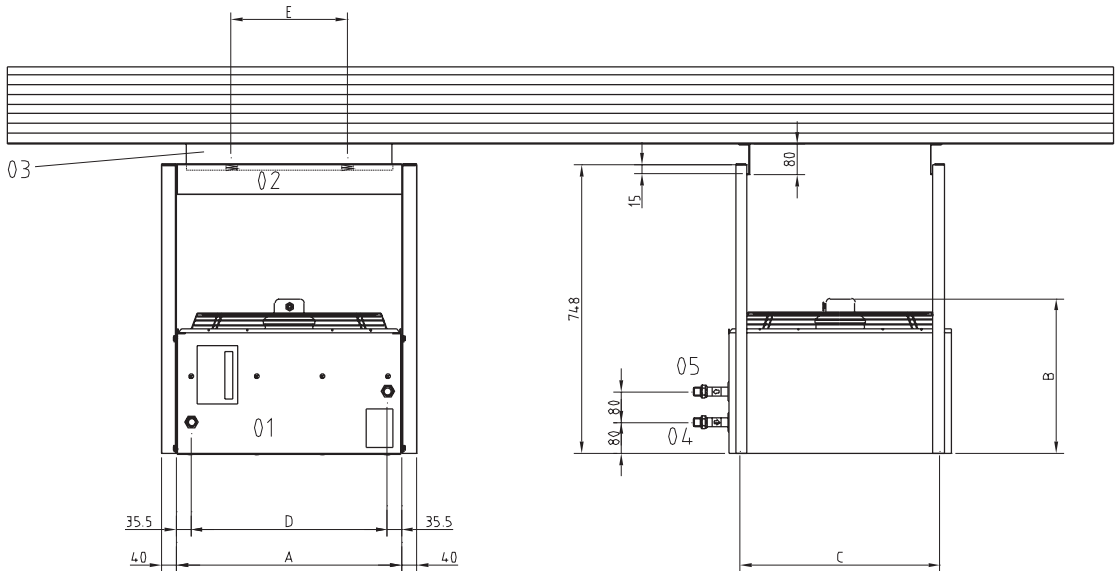
1.1.1



09-1072

T	0 1 2 3					G			▲		
	A	B	C	D	E	2RR	3RR	4RR	2RR	3RR	4RR
100	450	380	387	379	110	1"	1"	1"	22	23	24
200	580	385	517	509	113	1"	1"	1"	32	34	36
300	730	385	667	659	110	1"	1 1/4"	1 1/4"	43	46	49
400	860	405	797	789	115	1 1/4"	1 1/2"	1 1/2"	55	59	63
500	730	385	1392	659	80	-	2"	2"	-	95	98,5

1.1.2



09-1070

T	0 1 2				
	A	B	C	D	E
100	450	380	387	379	200
200	580	385	517	509	300
300	730	385	667	659	450
400	860	405	797	789	600
500	730	385	1392	659	450

1.1.1

Dimensions of the heater, wallmounted, incl. anti vibration set (option)

01	Heater
02	Wall bracket
03	Anti vibration set
04	Flow line
05	Return line

T	Type
G	Connection

 Dimensions in mm

 Weight in kg

* Condensate connection ø 20 mm. Only for Tanner MDA+ for heating/cooling.

Abmessungen der Lufterhitzer als Wandausführung einschl. Schwingungsdämpfer (Option)

01	Lufterhitzer
02	Wandkonsole
03	Schwingungsdämpfer
04	Vorlauf
05	Rücklauf

T	Typ
G	Anschluss

 Maße in mm

 Gewicht in kg

* Kondensatanschluss ø20mm. Nur bei Tanner MDA+ zum Heizen/Kühlen.

Spécifications du aérotherme en application murale, y compris dispositif de réduction des vibrations (option)

01	Aérotherme
02	Console murale
03	Dispositif de réduction des vibrations
04	Conduite d'alimentation
05	Conduite de retour

T	Modèle
G	Raccordement

 Dimensions en mm

 Poids en kg

* Raccord condensats ø20 mm. Uniquement pour Tanner MDA+ pour chauffage/refroidissement.

Maatvoering van de verwarmer toegepast als wanduitvoering, incl. trillingsreducer-set (optioneel)

01	Verwarmer
02	Wandconsole
03	Trillingsreducer-set
04	Aanvoerleiding
05	Retourleiding

T	Type
G	Aansluiting

 Maten in mm

 Gewicht in kg

* Condensaataansluiting ø20 mm. Alleen bij Tanner MDA+ voor verwarming/koeling.

1.1.2

Dimensions of the heater, ceiling-mounted, incl. anti vibration set (option)

01	Heater
02	Ceiling bracket
03	Anti vibration set
04	Flow line
05	Return line

T	Type
---	------

 Dimensions in mm

 Weight in kg

The MDA+ is only suitable for horizontal air distribution installation because of the condensate collection tray at the bottom of the unit.

Abmessungen der Lufterhitzer als Deckenausführung einschl. Schwingungsdämpfer (Option)

01	Lufterhitzer
02	Deckenkonsole
03	Schwingungsdämpfer
04	Vorlauf
05	Rücklauf

T	Typ
---	-----

 Maße in mm

 Gewicht in kg

Der MDA+ ist nur für die horizontale Ausblasmontage geeignet. Der speziell bei diesem Gerätetyp integrierte Kondensatbehälter befindet sich unten im Gerät.

Spécifications du aérotherme exécution plafonnier, y compris dispositif de réduction des vibrations (option)

01	Aérotherme
02	Console du plafond
03	Dispositif de réduction des vibrations
04	Conduite d'alimentation
05	Conduite de retour

T	Modèle
---	--------

 Dimensions en mm

 Poids en kg

Le MDA+ ne convient qu'à une installation de soufflage horizontale en raison du bac de récupération des condensats situé en bas de l'unité.

Maatvoering van de verwarmer toegepast als plafonduitvoering incl. trillingsreducer-set (optioneel)

01	Verwarmer
02	Plafondconsole
03	Trillingsreducer-set
04	Aanvoerleiding
05	Retourleiding

T	Type
---	------

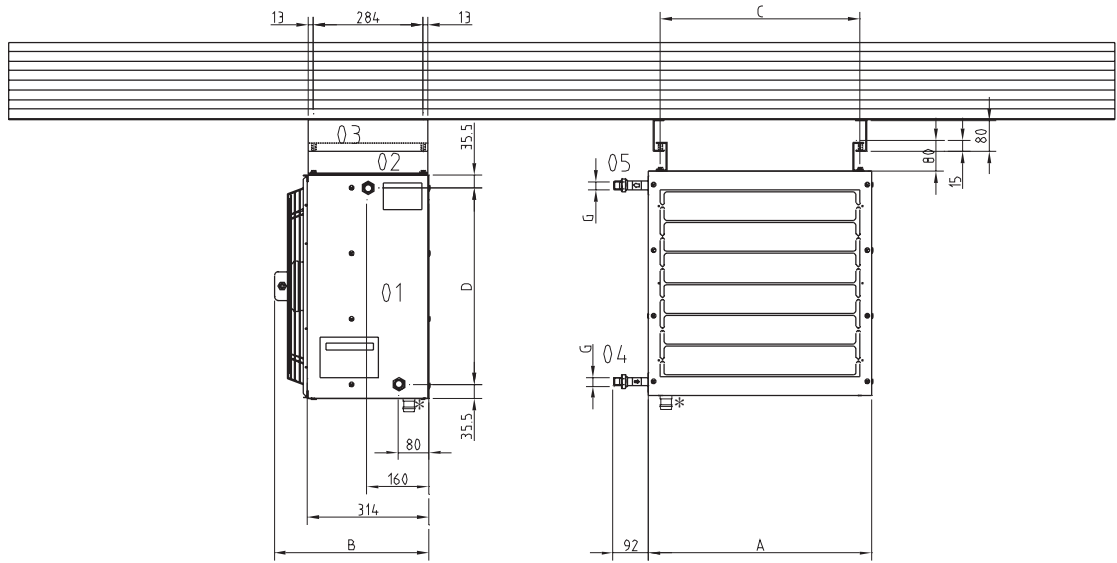
 Maten in mm

 Gewicht in kg

De MDA+ is uitsluitend geschikt voor horizontale uitblaas montage in verband met de condens verzamelbak die zich onder in het toestel bevindt.

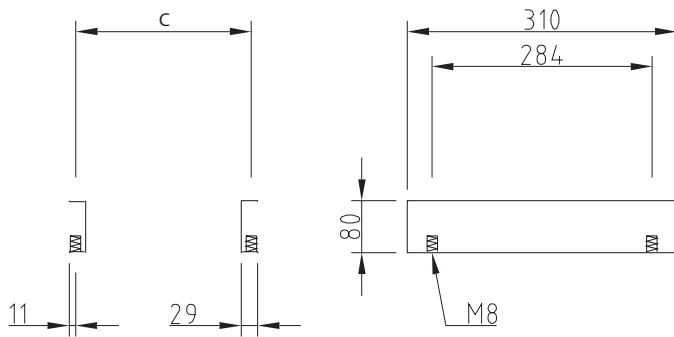
1.1

1.1.3



09-1068

1.1.4



09-1029

	تسلسلہ	حاجت	
T	C	Z	
100	387	1.5	50 64 060
200	517	1.5	50 64 060
300	667	1.5	50 64 060
400	797	1.5	50 64 060
500	1392	1.5	50 64 060

1.1.3

Dimensions of the heater, ceiling mounted, incl. antivibration set (option)

01	Heater
02	Ceiling bracket
03	Anti vibration set
04	Flow line
05	Return line

For dimensions and weights see 1.1.1

* Condensate connection \varnothing 20 mm. Only for Tanner MDA+ for heating/cooling.

Abmessungen der Lufterhitzer als Deckenausführung einschli. Schwingungsdämpfer (Option)

01	Lufterhitzer
02	Deckenkonsole
03	Schwingungsdämpfer
04	Vorlauf
05	Rücklauf

Maße und Gewichte siehe 1.1.1

* Kondensatanschluss \varnothing 20mm. Nur bei Tanner MDA+ zum Heizen/Kühlen.

Spécifications du aérotherme exécution plafonnier, y compris dispositif de réduction des vibrations (option)

01	Aérotherme
02	Console du plafond
03	Dispositif de réduction des vibrations
04	Conduite d'alimentation
05	Conduite de retour

Pour les dimensions et les poids, voir 1.1.1

* Raccord condensats \varnothing 20 mm. Uniquement pour Tanner MDA+ pour chauffage/refroidissement.

Maatvoering van de verwarmertoegepast als plafonduitvoering, incl. trillingsreducer-set (optioneel)

01	Verwarmer
02	Plafondconsole
03	Trillingsreducer-set
04	Aanvoerleiding
05	Retourleiding

Voor maten en gewichten zie 1.1.1

* Condensaataansluiting \varnothing 20 mm. Alleen bij Tanner MDA+ voor verwarming/koeling.

1.1.4

Anti vibration set for horizontal airflow heaters (position number 21)

T	Type
Z	Order code

 Dimensions in mm

 Weight in kg

Note: The omission of anti vibrations can cause noise problems!

Schwingungsdämpfer für waagrecht ausblasende Geräte (Positionsnummer 21)

T	Typ
Z	Bestellcode

 Maße in mm

 Gewicht in kg

Hinweis: Bei fehlendem Schwingungsdämpfer können Geräuschprobleme auftreten.

Dispositif de réduction des vibrations appareils à pulsion horizontale (position numero 21)

T	Modèle
Z	Code de commande

 Dimensions en mm

 Poids en kg

P.S. L'absence d'amortisseurs de vibrations peut causer des problèmes de bruit!

Trillingsreducer-set t.b.v. horizontaal uitblazende toestellen (positienummer 21)

T	Typ
Z	Bestelcode

 Maten in mm

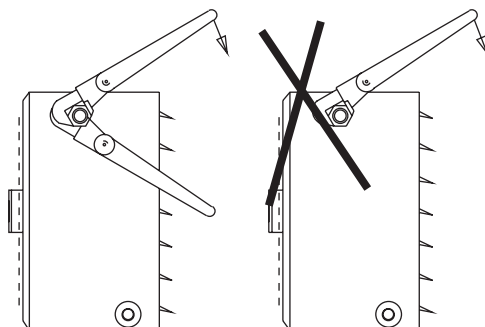
 Gewicht in kg

N.B. Het niet toepassen van trillingsdempers kan geluidsproblemen veroorzaken!

1.2

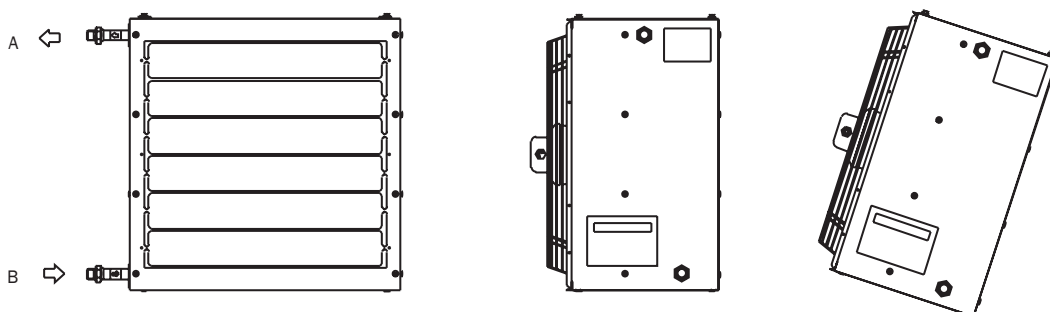
mark[®]

1.2.1



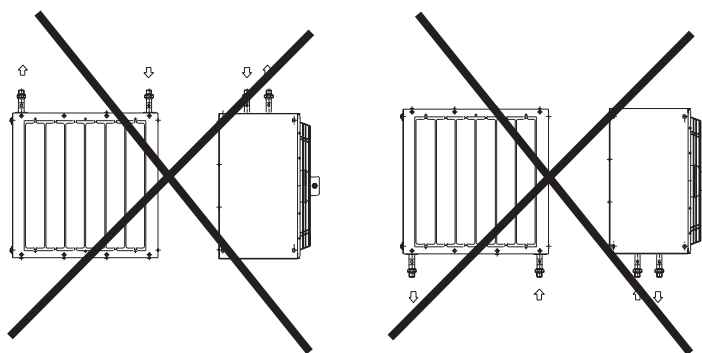
09-1073

1.2.2



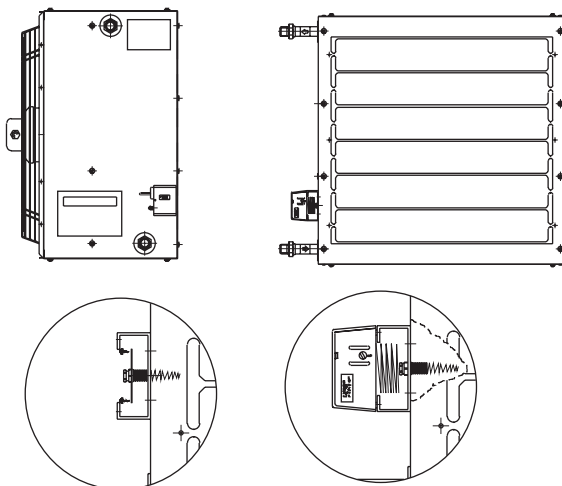
09-1069

1.2.3



09-1074

1.2.4



09-1071

1.2.1

General

When connecting the heater onto the mains use an **additional pipe wrench to avoid twisting** the pipe.

Max. operating pressure 14 Bar
Max. water temp. 120 °C

Allgemeines

Zum Anschliessen der Lufterhitzer an das Leitungsnetz ist zur Vermeidung des Verdrehens des Rohres ein. **Zusätzlicher Schraubenschlüssel zu verwenden.**

Max. Betriebsdruck 14 Bar
Max. Wassertemp. 120 °C

Généralités

Pour le raccordement du aérotherme au réseau, il convient d'utiliser une clef serre-tubes supplémentaire afin d'éviter toute distorsion du tuyau.

Max. pression 14 Bar
Max. temp. de l'eau 120 °C

Algemeen

Voor het aansluiten van de verwarmers op het leidingnet dient men een **extra pijpentang** te gebruiken om het verdraaien van de pijp tegen te gaan.

Max. werkdruk 14 Bar
Max. watertemp. 120 °C

1.2.2

Connection (correct)

For correct connection, flow line B must be connected to the hot medium and return line A to the cold medium.

A Return line
B Flow line

Anschluss (korrekt)

Für einen korrekten Anschluss der Lufterhitzer ist an die Zuleitung B das heisse Medium und an die Rückleitung A das kalte Medium anzuschliessen.

A Rücklauf
B Vorlauf

Raccordement (correct)

Pour raccorder correctement le aérotherme, il convient de raccorder le fluide chaud sur la conduite d'alimentation B et le fluide froid sur la conduite de retour A.

A Conduite de retour
B Conduite d'alimentation

Aansluiting (correct)

Om de verwarmers juist aan te sluiten dient men op de aanvoerleiding B het hete medium en op de retourleiding A het koude medium aan te sluiten.

A Retourleiding
B Aanvoerleiding

1.2.3

Connection (incorrect)

Connections in upward or downward direction are not possible because of risk of air locks

Anschluss (inkorrekt)

Anschlüsse nach oben oder nach unten sind im Zusammenhang mit einer unzureichenden Entlüftung oder Ableitung nicht möglich.

Raccordement (fautif)

Il est impossible d'effectuer des raccords vers le haut ou vers le bas car l'aération et la vidange seraient alors impossibles.

Aansluiting (foutief)

Aansluitingen naar boven of naar beneden zijn in verband met ontoereikende ontluftung of aftap niet mogelijk.

1.2.4

Frost protection

Because under certain circumstances (outside air colder than 5 °C) there is a risk of the heater freezing up, protection against freezing must be installed to prevent this from happening!

Frostschutzvorrichtung

Zur Vermeidung des Einfrierens des Lufterhitzer in bestimmten Situationen (Aussenluft kälter als 5 °C) ist eine Frostschutzvorrichtung zu installieren.

Protection contre le gel

Dans certaines situations, (air extérieur inférieur à 5 °C) il peut y avoir des risques de gel. Dans ce cas, il convient d'installer un système de protection contre le gel!

Vorstbeveiliging

Daar er in bepaalde situaties (buitenlucht kouder dan 5 °C) het gevaar kan bestaan dat de verwarmers bevroert moet men een vorstbeveiliging plaatsen om dit te voorkomen.

1.3.1

Connection diagram for Tanner MDA(+) 230Vac.

Anschlussplan für Tanner MDA(+) 230Vac.

Schéma électrique de raccordement Tanner MDA(+) 230Vac.

Aansluitschema voor Tanner MDA(+) 230Vac.

L = Lead
N = Zero
PE = Earth

L = Phase
N = Null
PE = Erde

L = Phase
N = Zéro
PE = Terre

L = Fase
N = Nul
PE = Aarde

1.3.2

Connection diagram for Tanner MDA(+) 400Vac.

Anschlussplan für Tanner MDA(+) 400Vac.

Schéma électrique de Tanner MDA(+) 400Vac.

Aansluitschema voor Tanner MDA(+) 400Vac.

1.3.3

Connection diagram for Tanner MDA(+) 1xx with EC-fan.

Anschlussplan für Tanner MDA(+) 1xx mit EC-Motor.

Schéma électrique de Tanner MDA(+) 1xx EC.

Aansluitschema voor Tanner MDA(+) 1xx met EC-motor.

1.3.4

Connection diagram for multiple Tanner MDA(+) 1xx with EC-fan

Anschlussplan für mehrere Tanner MDA(+) 1xx mit EC-Motor

Schéma électrique pour plusieurs Tanner MDA(+) 1xx EC

Aansluitschema voor meerdere Tanner MDA(+) 1xx met EC-motor

1.3.5

Connection diagram for Tanner MDA(+) 2xx/3xx/4xx with EC-fan
Anschlussplan für Tanner MDA(+)

2xx/3xx/4xx mit EC-Motor

Schéma électrique de Tanner MDA(+) 2xx/3xx/4xx EC

Aansluitschema voor Tanner MDA(+) 2xx/3xx/4xx met EC-motor.

1.3.6

Connection diagram for multiple Tanner MDA(+) 2xx/3xx/4xx with EC-fan

Anschlussplan für mehrere Tanner MDA(+) 2xx/3xx/4xx mit EC-Motor

Schéma électrique pour plusieurs Tanner MDA(+) 2xx/3xx/4xx EC

Aansluitschema voor meerdere Tanner MDA(+) 2xx/3xx/4xx met EC-motor.

1.3.7

A Connection diagram EEx motor 3~ position high.

A Anschlussplan EEx motor 3~ hohe Drehzahl.

A Schéma électrique de raccordement EEx moteur 3~ position haut.

A Aansluitschema EEx motor 3~ stand hoog.

B Option:
Connection diagram motor 3~ position high with isolator switch.
By changing L1 and L2 you can change the rotation direction.

B Option:
Anschlussplan Motor 3~ hohe Drehzahl mit Reparaturschalter.
Mittels Umtauschen L1 und L2 kann man die Drehrichtung ändern.

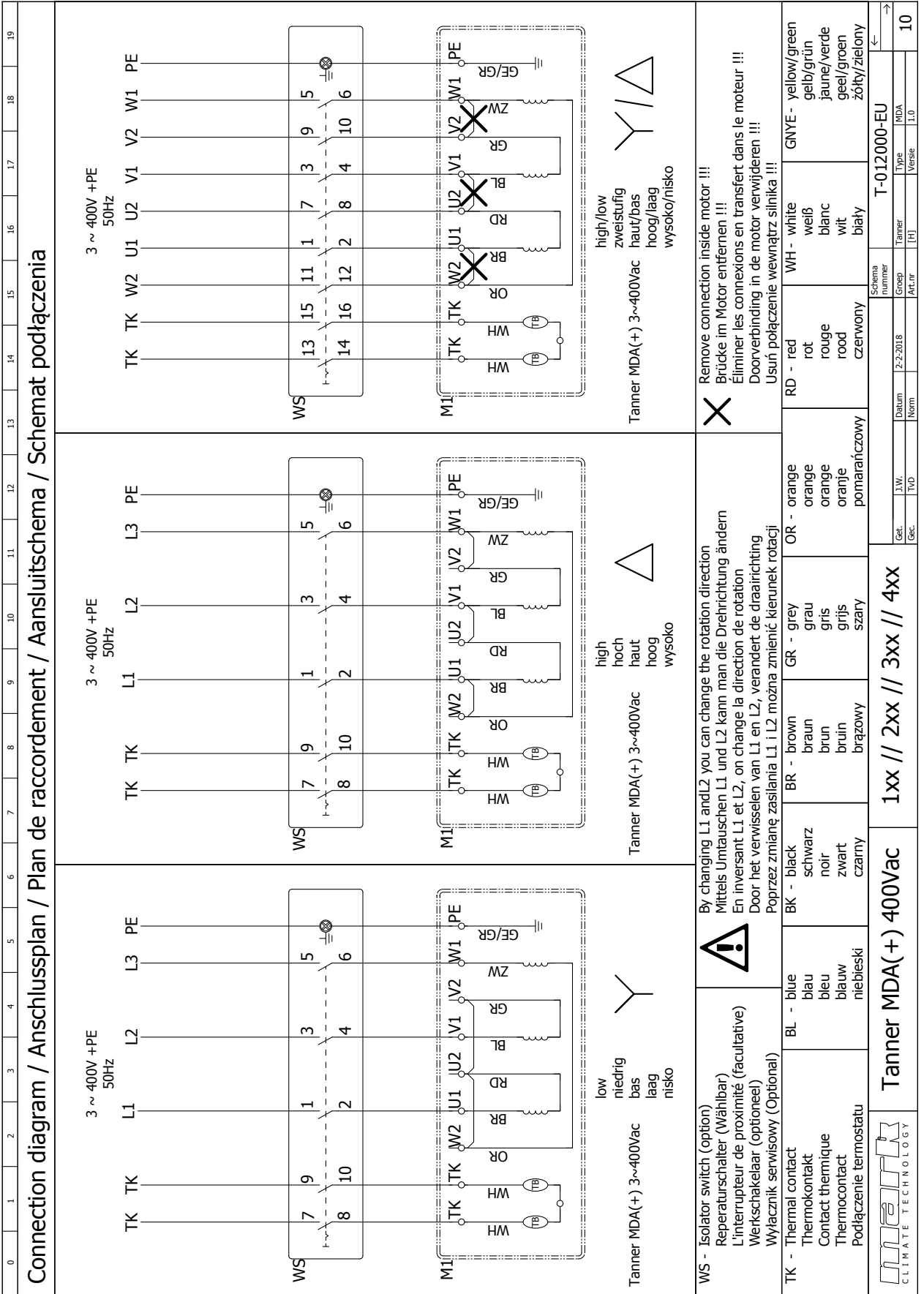
B Option:
Schéma électrique de raccordement moteur 3~ position haut avec sectionneur. En inversant L1 et L2, on change la direction de rotation.

B Optioneel:
Aansluitschema motor 3~ stand hoog met werkschakelaar.
Door het verwisselen van L1 en L2, verandert de draairichting.

1.3

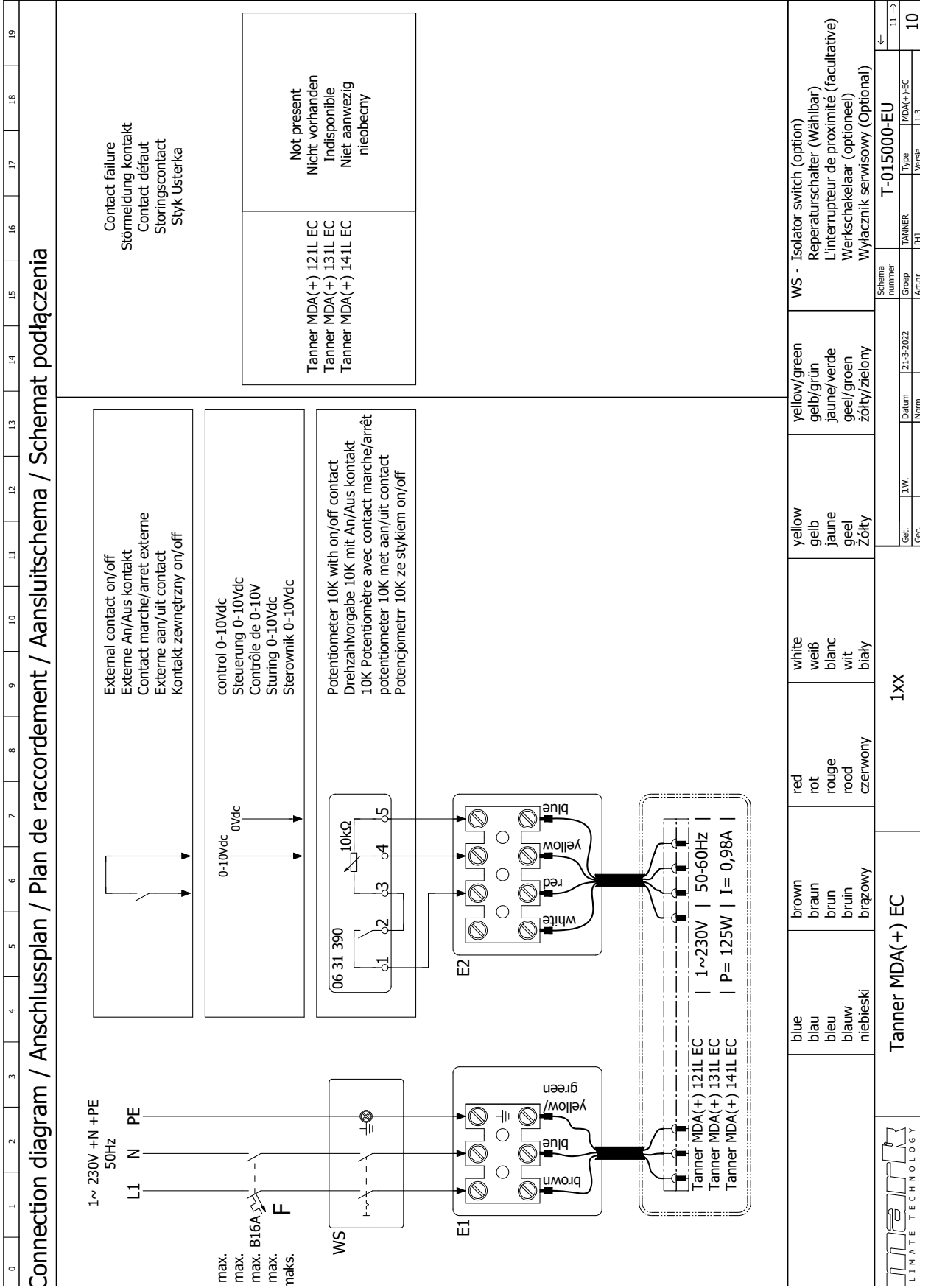
1.3.1

0	1	2	3	4	5	6	7	8	9	10	11	12	13	14	15	16	17	18	19
Connection diagram / Anschlussplan / Plan de raccordement / Aansluitingsschema / Schemat podłączenia																			
<p>Tanner MDA(+) 121L Tanner MDA(+) 131L Tanner MDA(+) 141L Tanner MDA(+) 211H Tanner MDA(+) 221H Tanner MDA(+) 231H Tanner MDA(+) 241H Tanner MDA(+) 311L Tanner MDA(+) 321L Tanner MDA(+) 331L Tanner MDA(+) 341L Tanner MDA(+) 411L Tanner MDA(+) 421L Tanner MDA(+) 431L Tanner MDA(+) 441L</p>																			
<p>WS - Isolator switch (option) Reperaturschalter (Wählbar) L'interrupteur de proximité (facultative) Wertschakelaar (optioneel) Wyłącznik serwisowy (Optional)</p> <p>M1 - Thermal contact Thermokontakt Contact thermique Thermocontact Podłączenie termostatu</p>																			
Tanner MDA(+) 230Vac 1xx // 2xx // 3xx // 4xx																			
<p>Schema number Tanner</p>										<p>T-011000-EU</p>									
<p>Get. J.W. TyD</p>										<p>Type MDA</p>									
<p>Norm 2-2-2018</p>										<p>Versie 1.0</p>									
<p>Art.nr [H]</p>										<p>10</p>									



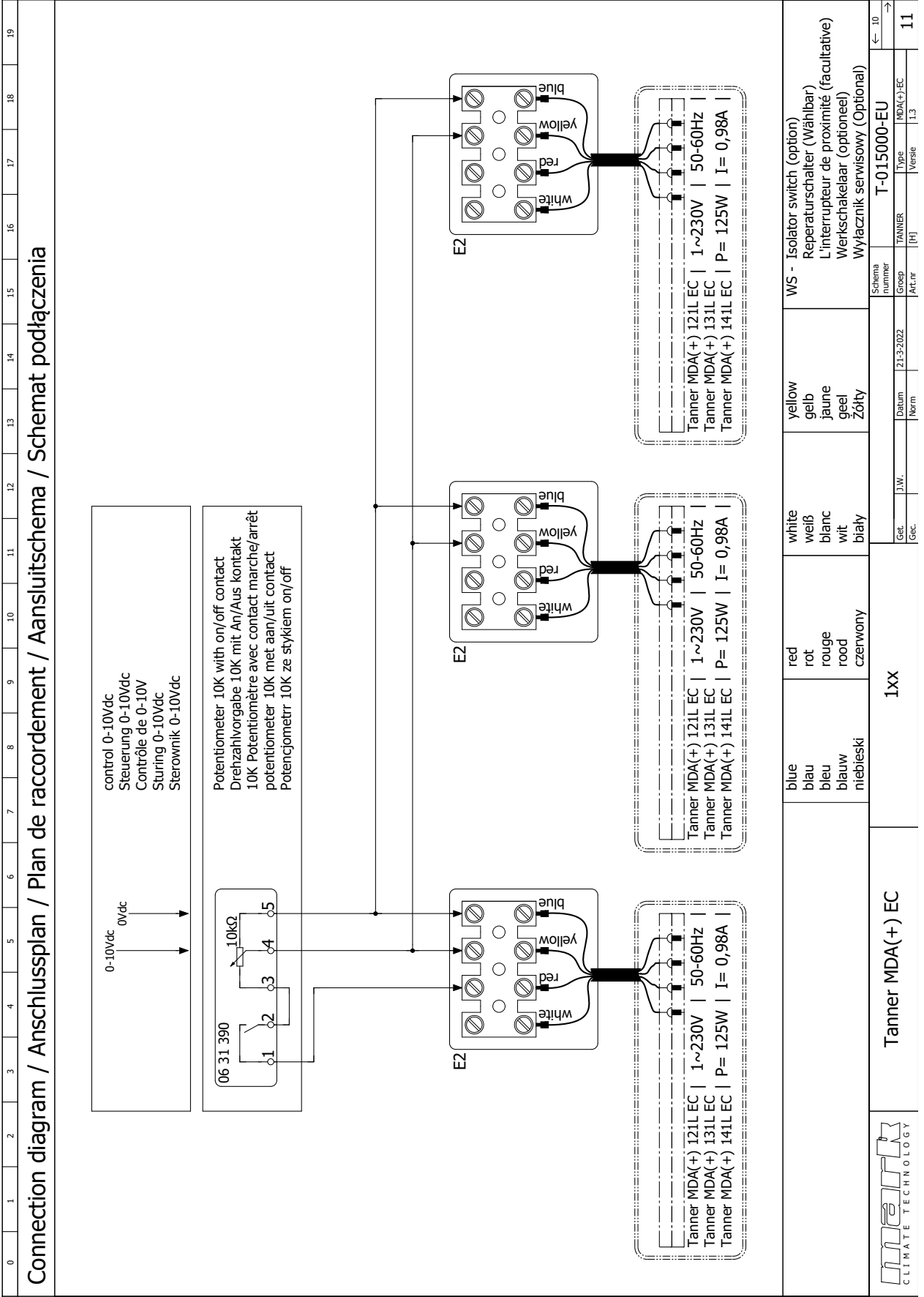
1.3

1.3.3



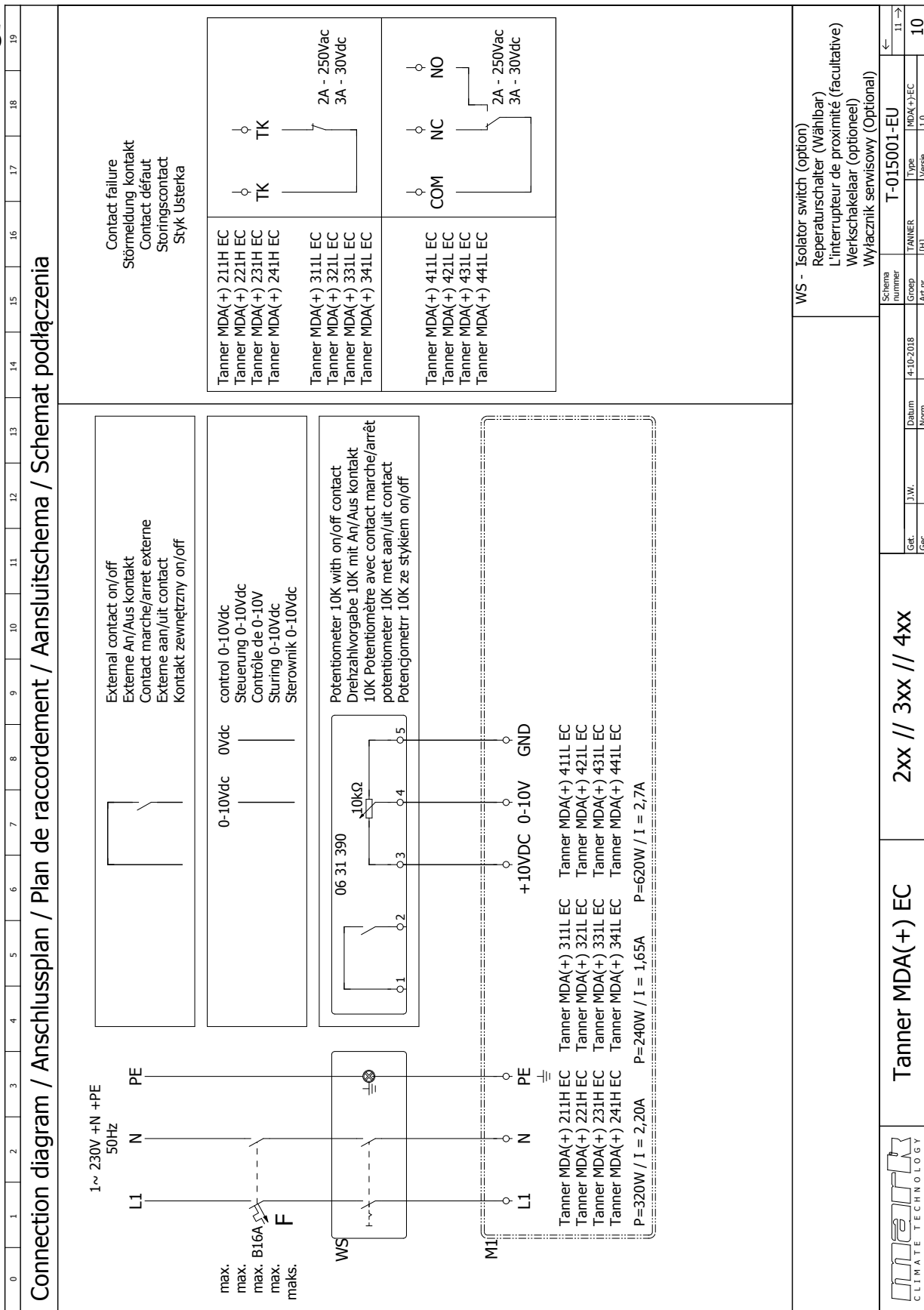
1.3

1.3.4



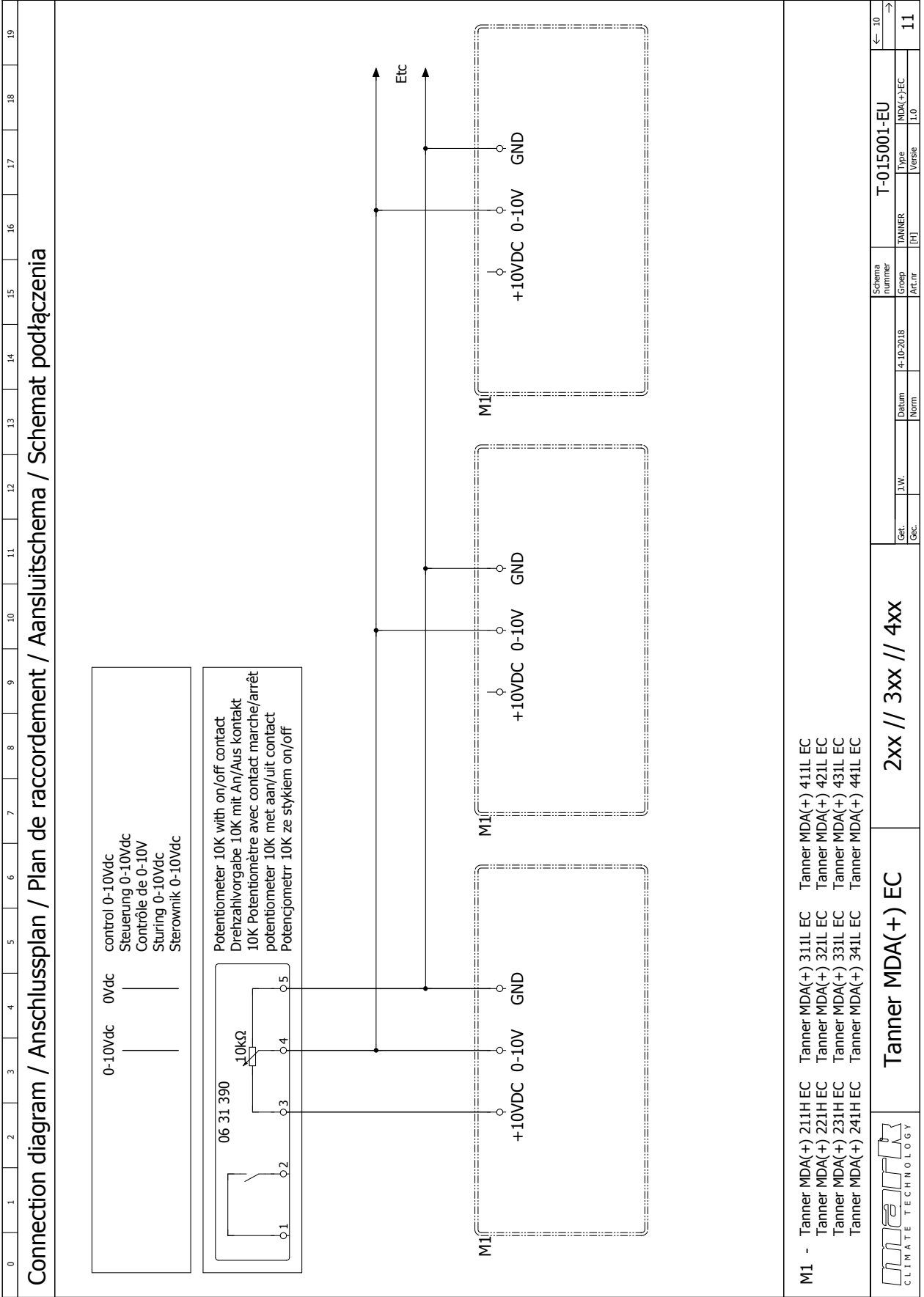
1.3

1.3.5



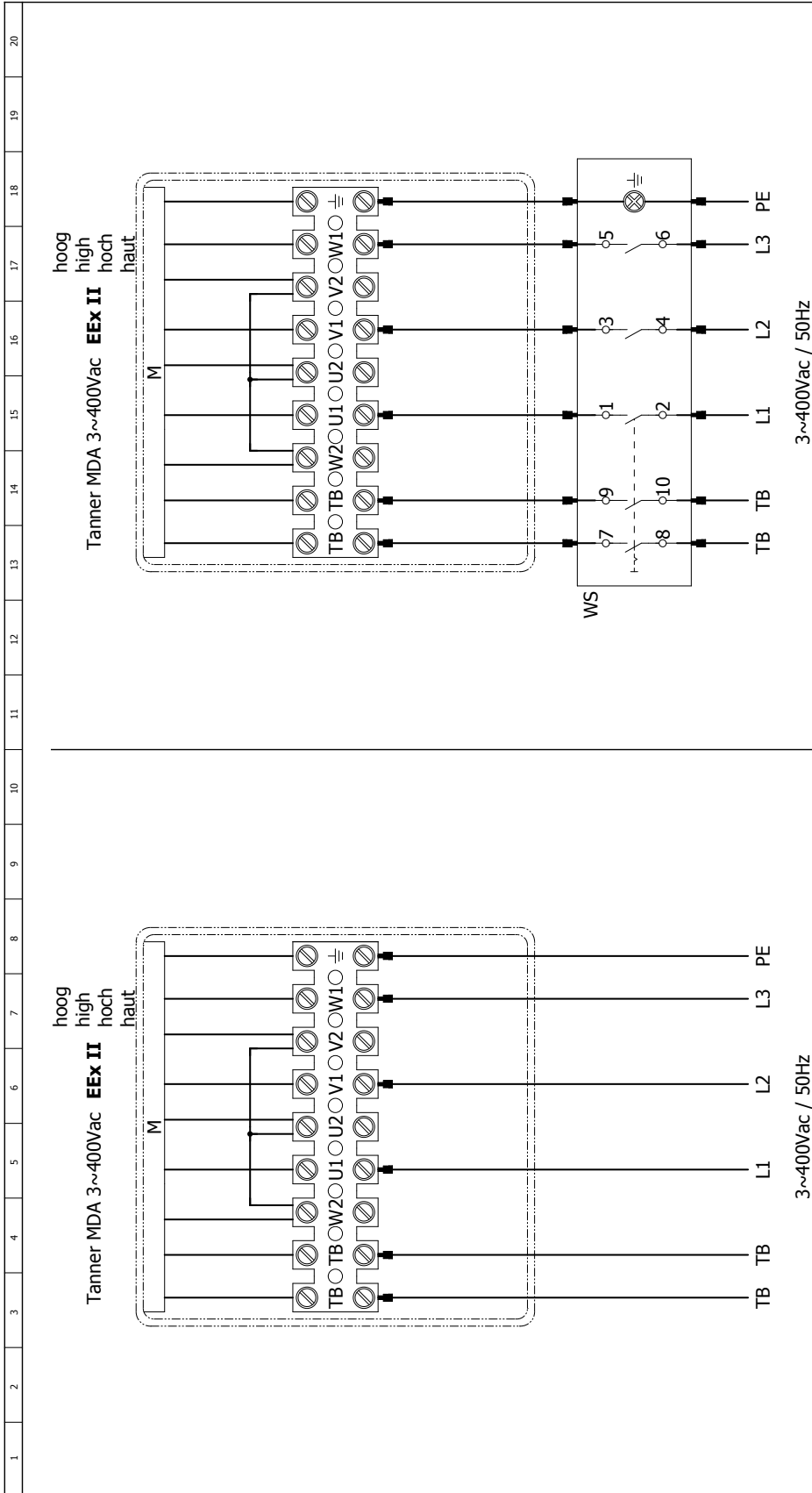
1.3

1.3.6



1.3

1.3.7



WS - Werkschakelaar (optioneel)
 Isolator switch (option)
 Reperaturschalter (Wählbar)
 L'interrupteur de proximité (facultative)

TB - Thermocontact
 Thermal contact
 Thermokontakt
 Contact thermique

Door het verwisselen van L1 en L2, verandert de draairichting.
 By changing L1 and L2 you can change the rotation direction.
 Mittels Umtauschen L1 und L2 kann man die Drehrichtung ändern.
 En inversant L1 et L2, on change la direction de rotation.



		Tanner MDA 400Vac EEx II		Schema nummer	T-003000-EU	
				Group	Tanner	Type
Get.	Datum	4-9-2015	Norm	At.cnr.	Versie	1.0
Gecc.	TVD					10

1.3.8

Connection diagram for Tanner MDA(+) 5xx 230Vac.

Anschlussplan für Tanner MDA(+) 5xx 230Vac.

Schéma électrique de raccordement Tanner MDA(+) 5xx 230Vac.

Aansluitschema voor Tanner MDA(+) 5xx 230Vac.

L = Lead
N = Zero
PE = Earth

L = Phase
N = Null
PE = Erde

L = Phase
N = Zéro
PE = Terre

L = Fase
N = Nul
PE = Aarde

1.3.9

Connection diagram for Tanner MDA(+) 5xx 400Vac.

Anschlussplan für Tanner MDA(+) 5xx 400Vac.

Schéma électrique de Tanner MDA(+) 5xx 400Vac.

Aansluitschema voor Tanner MDA(+) 5xx 400Vac.

1.3.10

Connection diagram for Tanner MDA(+) 5xx with EC-fan.

Anschlussplan für Tanner MDA(+) 5xx mit EC-Motor.

Schéma électrique de Tanner MDA(+) 5xx EC.

Aansluitschema voor Tanner MDA(+) 5xx met EC-motor.

1.3

1.3.8

1.	2.	3.	4.	5.	6.	7.	8.	9.	10.	11.	12.	13.	14.	15.	16.	17.	18.	19.	20.
Connection diagram / Anschlussplan / Plan de raccordement / Aansluitingschema / Schemat podłączenia																			
<p>1~ 230V+N+PE / 50Hz L1 N PE</p> <p>E1</p> <p>M1</p> <p>M2</p> <p>Tanner MDA(+) 531L Tanner MDA(+) 541L</p>																			
										<p>5xx</p> <p>Tanner MDA(+) 230Vac</p>									
										<p>T-011001-EU</p>									
										<p>← 30 →</p> <p>10</p>									

1234567891011121314151617181920

Connection diagram / Anschlussplan / Plan de raccordement / Aansluitschema / Schemat podłączenia

⚠

By changing L1 and L2 you can change the rotation direction
 Mittels Umtauschen L1 und L2 kann man die Drehrichtung ändern
 En inversant L1 et L2, on change la direction de rotation
 Door het verwisselen van L1 en L2, verandert de draairichting
 Poprzez zmianę zasilania L1 i L2 można zmienić kierunek rotacji

E1

Standard connection made from factory
 Standard brücken ab Fabrik
 Jumper standard de l'usine
 Standard doorverbinding vanaf fabriek
 Połączenia wykonane przez fabrykę

E1

low
niedrig
bas
laag
nisko

E1

high/low
zweistufig
haut/bas
hoog/laag
wysoko/nisko

Remove connection !!!
 Brücke entfernen !!!
 Eliminer les connexions !!!
 Doorverbinding verwijderen !!!
 Usun połączenie !!!

TK - Thermal contact
 Thermokontakt
 Contact thermique
 Termocontact
 Podłączenie termostatu

E1 - Connection box
 Abzweigdose
 Boîte de bornes
 Klemmenkast
 Skrzynka zaciskowa

RD - red
 rot
 rouge
 rood
 czerwony

BL - blue
 blau
 bleu
 blauw
 niebieski

BK - black
 schwarz
 noir
 zwart
 czarny

GNYE - yellow/green
 gelb/grün
 jaune/verte
 geel/groen
 żółty/zielony

BR - brown
 braun
 brun
 bruin
 brązowy

GR - grey
 grau
 gris
 szary

OR - orange
 orange
 orange
 oranje
 pomarańczowy

WH - white
 weiß
 blanc
 wit
 biały

M1

M2

Tanner MDA(+) 533L
 Tanner MDA(+) 543L

Tanner MDA(+) 400Vac

5xx

Electrical drawing
 J.W.
 T.W.D.

Date
 Datum
 Norm

Schema number
 Nummer
 Grupp
 Art.nr

7-1-2021

Tanner

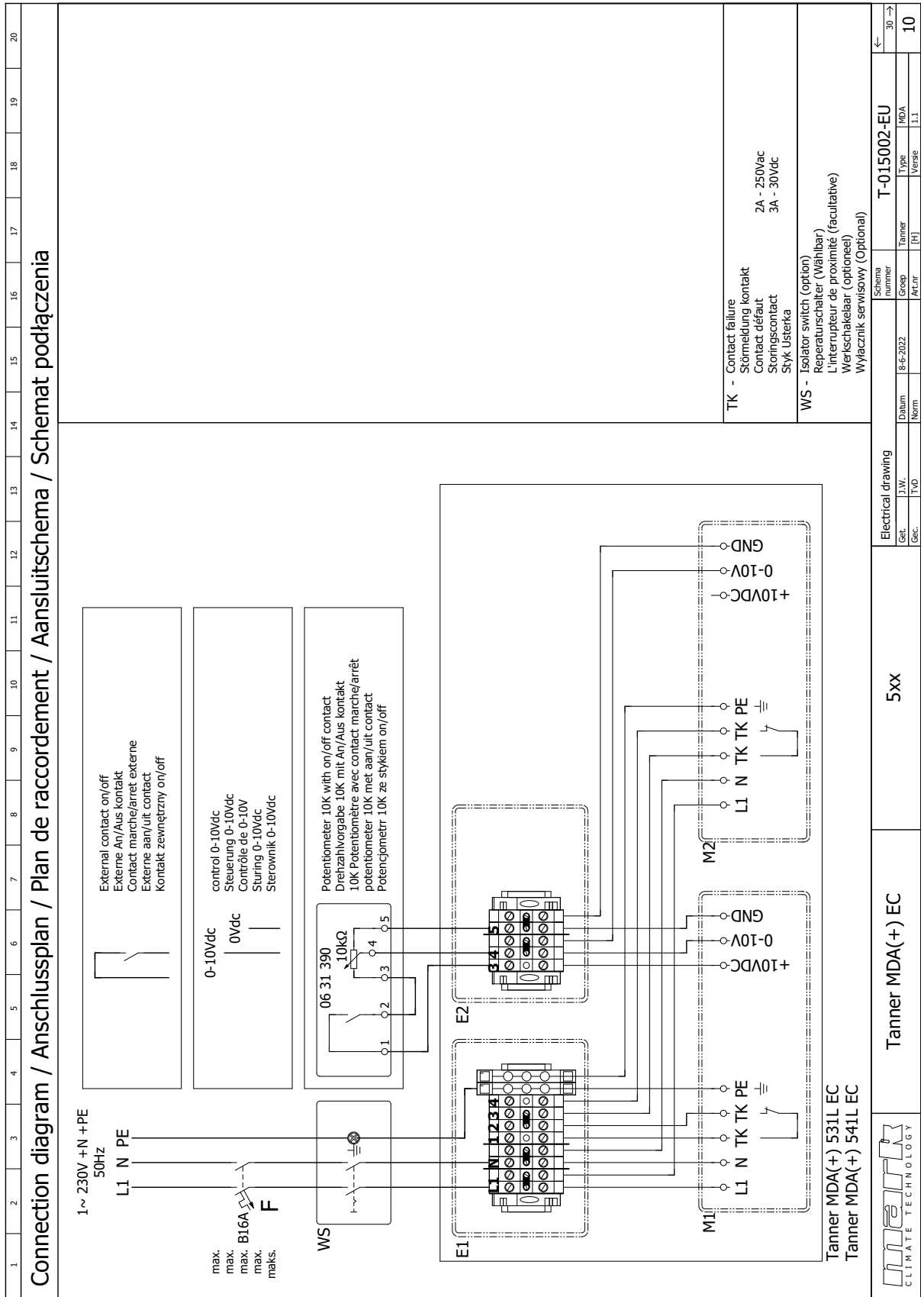
T-012001-EU

30

10

1.3

1.3.10



1.4

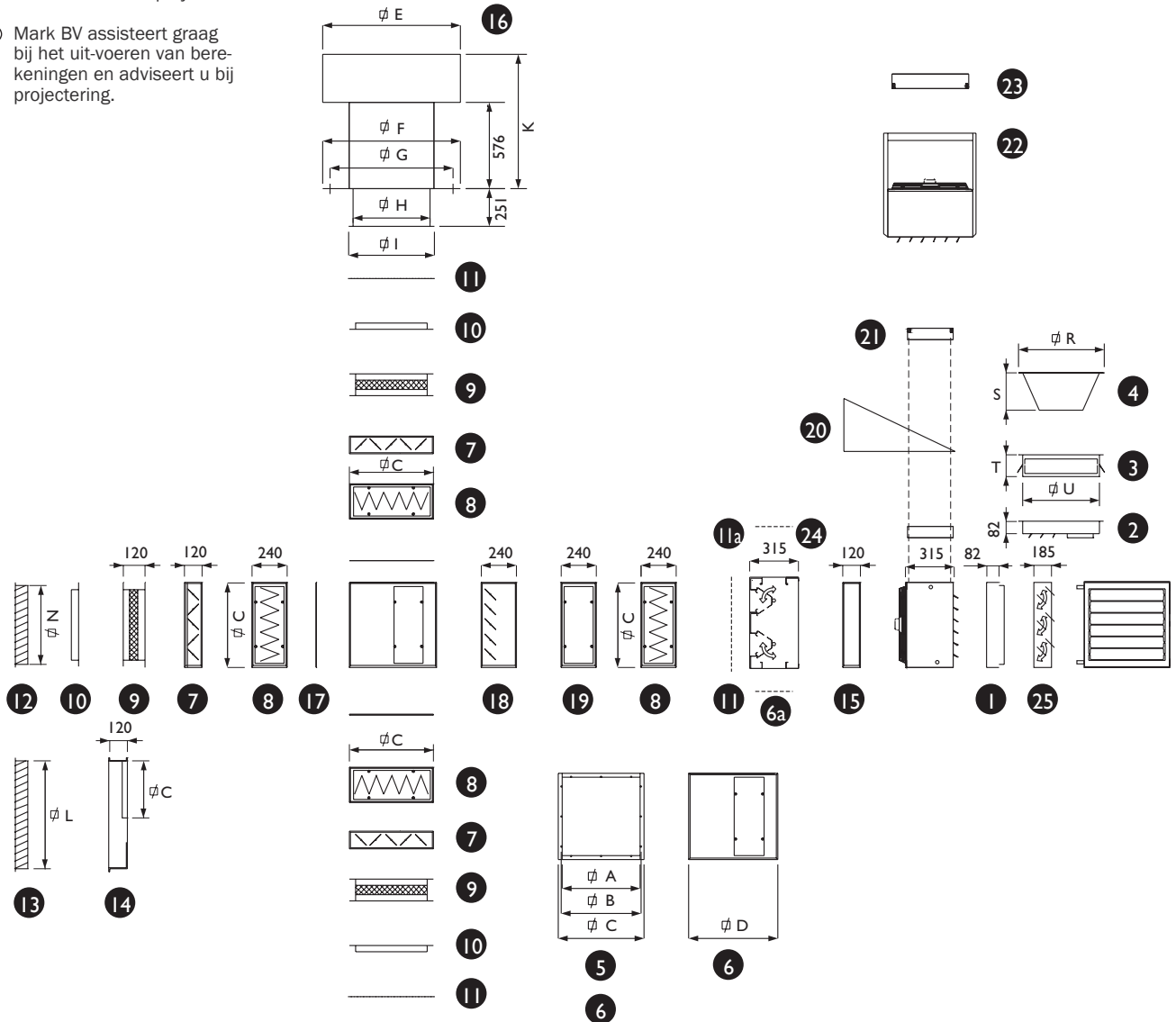
GB Mark BV are glad to assist in the calculations and give you advise as regards planning on the basis of our wide experience.

DE Bei Fragen wenden Sie sich bitte an ihren Mark Berater.

FR Grâce à sa large expérience Mark BV se fait un plaisir de vous assister dans le calcul et conseil de vos projets.

NL Mark BV assisteert graag bij het uit-voeren van berekeningen en adviseert u bij projectering.

- GB** Additional sections
- DE** Anbauelemente
- FR** Éléments de montage
- NL** Aanbouwelementen



09-1077

Size
Größe
Taille
Grootte

	A	B	C	D	E	F	G	H	I	K	L	N	R	S	T	U
100	390	415	443	463	690	740	690	380	440	800	516	386	439	212	120	406
200	520	545	573	593	920	920	820	510	570	895	666	516	573	253	151	530
300	670	695	723	743	1180	1240	975	665	720	940	796	666	724	300	175	680
400	800	835	853	873	1420	1240	1110	800	850	1075	1005	796	853	329	220	815

GB

Additional sections

DE

Anbauelemente

FR

Éléments de montage

NL

Aanbouw-
elementen

1.4

GB

DE

FR

NL

Pos.	Description	Bezeichnung	Descriptif	Omschrijving
1	Vertical louvres	Senkrechte Lamellen	Capot de soufflage vertical à 4 côtés	Verticale schoepen
2	Downflow hood 4-sides vertical	Ausblashaube 4-seitig senkrecht	Capot de soufflage horizontal à 4 côtés	Uitblaaskap 4-zijdig verticaal
3	Downflow hood 4-sides horizontal	Ausblashaube 4-seitig waagrecht	Capote de soufflage 4 côtés horizontale	Uitblaaskap 4-zijdig horizontaal
4	Destratification hood	Ausblasdüse	Cône de soufflage	Uitblaasconus
5	Mixing box 2 sides manual control	Mischluftteil 2-Seiten Handbedienung	Caisson de mélange d'air 2 cotés, commande manuelle	Wisselmengluchtkast 2-zijdig handbediend
6	Mixing box for dampers	Mischluftteil für Jalousieklappen	Caisson de mélange d'air pour clapets	Wisselmengluchtkast voor jalouziekleppen
6a	Mixing box	Mischluftteil	Caisson de mélange d'air	Wisselmengluchtkast
7	Damper section	Jalousieklappe	Clapet jalousie	Jalouzieklep
8	Filter section with filter (EU 3)	Filterteil mit Filter (EU 3)	Section filtre (EU 3)	Filterkast met filter (EU 3)
9	Flexible connection	Elastische Verbindung	Manchette souple	Flexibele verbinding
10	Corner frame	Kanalanschlußrahmen	Cadre pour raccordement gaines	Hoekraam
11	Mesh	Luftgitter	Grille	Gaasraam
11a	Mesh	Luftgitter	Grille	Gaasraam
12	Weather grill ≤50% fresh air intake	Wetterschutzgitter ≤50% Frischluft	Grille d'air frais ≤50% d'air frais	Buitenluchtrooster ≤50% buitenlucht
13	Weather grill >50%-100% fresh air intake	Wetterschutzgitter >50%-100% Frischluft	Grille d'air frais >50%-100% d'air frais	Buitenluchtrooster >50%-100% buitenlucht
14	Transition piece for 13	Übergangsstück für 13	Pièce d'adaptation	Verloopstuk voor 13
15	Empty section (b=120 mm)	Leerteil (B=120 mm)	Section vide (b=120 mm)	Lege sectie 120 mm
16	Raincap incl. upstand (aluminium)	Regenhaube mit Klebeplatte (Aluminium)	Capote pare-pluie comprenant plaque à coller (aluminium)	Regenkap incl. plakplaat (aluminium)
17	Blanking plate	Abdeckplatte	Plaque de recouvrement	Afdekplaat
18	Motor protection damper	Motor-Schutzjalousie	Clapet jalousie pour protection moteur	Motorbeschermpjesalouzie
19	Empty section (B=240 mm)	Leerteil (B=240 mm)	Section vide (B=240 mm)	Lege sectie 240 mm
20	Wall bracket	Wandkonsole	Console murale	Wandconsole
21	Shock absorber set for nr. 21 and 24	Schwingungsdämpfer für 21 und 24	Dispositif de réduction des vibrations pour 21 et 24	Trillingsreduceerset t.b.v. 21 en 24
22	Ceiling bracket vertical	Deckenkonsole senkrecht	Console de plafond verticale	Plafondconsole verticaal
23	Shock absorber set for nr. 22	Schwingungsdämpfer für 22	Dispositif de réduction des vibrations pour 22	Trillingsreduceerset t.b.v. 22
24	Ceiling bracket set horizontal	Deckenkonsole waagrecht	Console plafond horizontale	Plafondconsole horizontaal
25	Induction damper	Induktionsklappe	Clapets à induction	Inductie jalouzieklep

Maintenance

The regular maintenance and cleaning of the device depends only on the degree of soiling. This depends on the degree of dust in the external or ambient air.

Engine

The engine is maintenance free. Occasionally it should be dried and made dust free.

Heat exchanger

Clean the heat exchanger by blowing compressed air onto it. Take care of oil-containing dust with an oil-soluble detergent. Use a steam cleaner to remove sticky surface.

Note! Use low pressure as well as an intermediate distance to the heat exchanger of at least 300mm.

Wartung

Die periodische Wartung und Reinigung der Anlage richtet sich allein nach dem Verschmutzungsgrad. Dieser ist abhängig vom Staubgehalt der Außen- bzw. Umluft.

Motor

Der Motor ist wartungsfrei. Zeitweise vom Staubansatz trocken befreien.

Wärmeaustauscher

Wärmeaustauscher nach Bedarf mit Druckluft ausblasen oder von ölhaltigem Staubansatz mit leichtem, öllöslichen Reinigungsmittel säubern. Bei hartnäckigem Belag Dampfstrahler verwenden.

Achtung! Geringen Druck verwenden sowie Düsenabstand zum Wärmeaustauscher mindestens 300 mm einhalten.

Entretien

L'entretien et le nettoyage périodiques de l'appareil dépendent uniquement du degré de contamination. Cela dépend de la teneur en poussière de l'air extérieur ou ambiant.

Moteur

Le moteur ne nécessite aucun entretien. Parfois, il doit être séché et dépoussiéré.

Echangeur de chaleur

Si nécessaire, nettoyez l'échangeur de chaleur avec de l'air comprimé ou nettoyez avec un détergent soluble d'huiles si les poussières contiennent de l'huile. Utilisez un nettoyeur à vapeur pour enlever la surface durcie.

Faites attention! Utilisez une basse pression ainsi qu'une distance intermédiaire à l'échangeur de chaleur d'au moins 300 mm.

Onderhoud

De periodieke onderhoud en reiniging van het apparaat hangt uitsluitend af van de mate van vervuiling. Dit is afhankelijk van het stofgehalte van de externe of omgevingslucht.

Motor

De motor is onderhoudsvrij. Af en toe dient deze droog en stofvrij gemaakt te worden.

Warmtewisselaar

Warmtewisselaar zo nodig schoonblazen met perslucht of olie-bevattend stof aanpakken met een olie-oplosbaar wasmiddel. Gebruik een stoomreiniger om aangekoekt oppervlak te verwijderen.

Let op! Gebruik lage druk alsook een tussenafstand tot de warmtewisselaar van tenminste 300 mm.

MARK BV

BENEDEN VERLAAT 87-89
VEENDAM (NEDERLAND)
POSTBUS 13, 9640 AA VEENDAM
TELEFOON +31(0)598 656600
FAX +31 (0)598 624584
info@mark.nl
www.mark.nl

MARK EIRE BV

COOLEA, MACROOM
CO. CORK
PI2W660 (IRELAND)
PHONE +353 (0)26 45334
FAX +353 (0)26 45383
sales@markeire.com
www.markeire.com

MARK BELGIUM b.v.b.a.

ENERGIELAAN 12
2950 KAPELLEN
(BELGIË/BELGIQUE)
TELEFOON +32 (0)3 6669254
info@markbelgium.be
www.markbelgium.be

MARK DEUTSCHLAND GmbH

MAX-PLANCK-STRASSE 16
46446 EMMERICH AM RHEIN
(DEUTSCHLAND)
TELEFON +49 (0)2822 97728-0
TELEFAX +49 (0)2822 97728-10
info@mark.de
www.mark.de

MARK POLSKA Sp. z o.o

UL. JASNOGÓRSKA 27
42-202 CZĘSTOCHOWA (POLSKA)
PHONE +48 34 3683443
FAX +48 34 3683553
info@markpolska.pl
www.markpolska.pl

S.C. MARK ROMANIA S.R.L.

STR. KOS KAROLY NR. 1 A
540297 TARGU MURES
(ROMANIA)
TEL/FAX +40 (0)265-266.332
office@markromania.ro
www.markromania.ro

