

mark®

building climate technology

Technical manual **EN**

Technisches Handbuch **DE**

Livret technique **FR**

Technisch boek **NL**

Instrukcja techniczna **PL**

Manual tehnic **RO**

MARK INFRA AQUA ECO

0662100_R19



Read this document before installing the appliance

Warning

Incorrect installation, adjustment, alteration, repair or maintenance work may lead to material damage or injury. All work must be carried out by certified, qualified professionals. If the appliance is not positioned in accordance with the instructions, the warranty shall be rendered void. This appliance is not intended for use by children or persons with a physical, sensory or mental handicap, or who lack the required experience or expertise, unless they are supervised or have been instructed in the use of the appliance by somebody who is responsible for their safety. Children must be supervised to ensure that they do not play with the appliance.

If the manual refers to an image or table, a number will be shown between square brackets, for example [3]. The number refers to images and tables at the back of the manual with the stated number.

1.0 General

[1]	Panel dimensions	[7]	Minimum mass flow
[2]	Overview, water side connection	[8]	Transporting the panel
[3]	Panel structure	[9]/[10]	Mounting instructions
[4]	Overview, covers	[11]	Length expansion
[5]	Selection and design advice.	[12]	Mounting to the ceiling
[6]	Heat delivery table		

1.1 Application

The Infra Aqua ECO heats a room by means of radiant heat. Warm water is pumped through the pipes in the radiant panels. This makes the panel warm and heat is then radiated. The Infra Aqua ECO can also be used for cooling: cooled water is pumped through the pipes making the panel cold and cooling the environment. Condensation must be prevented from forming. The minimum water temperature therefore depends on the level of atmospheric humidity in the room.

Subject to change

The manufacturer is committed to constantly improving its products and reserves the right to make changes in the specifications without prior notice. The technical details are considered correct but do not form the basis for a contract or warranty. All orders are accepted according to the standard terms of our general sales and delivery conditions (available upon request). The information in this document is subject to change without notice. The most recent version of this manual is always available at www.markclimate.com/downloads.

Key table [6]

T	= type of panel	$K = \frac{T_{wi} + T_{wu}}{2} - T_{omg}$
K	= medium upper temperature	
P	= number of pipes per distributor	

Key table [7]

TR = water return temperature in °C

W = minimum mass flow of water per pipe in kg/h

Key table [11]

L_B = section length

U = section expansion in mm

T_{gem} = average water temperature.

1.2 Panel type + dimensions: [1]

T	Type	H	Weight per 4m (empty)
A	Length	I	Weight per 5m (empty)
B	Width	J	Weight per 6m (empty)
C	Number of pipes	K	Water content per 4m
D	Pipe diameter	L	Water content per 5m
E	Thickness of pipe wall	M	Water content per 6m
F	Height of radiation hood (radiation panel)	N	Max. temperature
G	Thicknesses of material	O	Max. operating pressure

1.3 General warnings

Incorrect installation, adjustment, alteration, maintenance activity or repair may lead to material or environmental damage and/or injuries. The appliance should therefore be installed, adapted or converted by a skilled and qualified installer, taking into account national and international regulations. A faulty installation, adjustment, alteration, maintenance activity or repair shall render the warranty void.

1.4 Description of the Infra Aqua Eco panel [3]

A radiation panel is made up of multiples of four pipes attached to a profiled steel plate. Because the pipes are actually located within the profile of the steel plate, there is a large contact area. This also benefits the delivery capacity. The top of the radiation panel should be insulated on the upper side using the loose insulating material supplied (to be fitted by you). This will restrict undesirable upward radiation. The insulation strips must be cut to length manually.

1.5 Construction of the panel [3]

- 1 Reflector
- 2 Water-carrying pipe
- 3 Distributor
- 4 1" connections, water side
- 5 Mounting set (profile and carbine hooks)
- 6 Push-on connectors (optional)
- 7 Insulating material
- 8 De-aeration connection 1/2" (de-aeration nipple is not included in Mark's scope of supply)

The panels are delivered in standard lengths of 4, 5 or 6 metres. Longer lengths can also be created by joining the panels together using the push-on connectors [3]. Note the water flow in this case. In addition to the length, the width can also be adjusted. The distributors are also installed using the push-on connectors. If required, the push-on connectors can be concealed using a reflector concealing cover to create a neat finish [4].

2.0 Selection and design advice. [5]

In order to heat the room evenly, it is important to follow the steps below. These calculations determine the type of panel, the panel length, distributors and the pressure drop. In connection with the water side pressure drop and panel expansion, we advise you to keep the maximum section length below 46 metres.

2.1 Signs and symbols

B	=	Width of the room	q	=	Panel heat output per section length
H	=	Height of the room	Q	=	Heating requirement
H _m	=	Installation height	T _{omg}	=	Ambient temperature
K	=	Upper temperature	T _{wi}	=	Water temperature in (feed)
L	=	Length of the room	T _{wu}	=	Water temperature out (return)
L _B	=	Section length	ΔT	=	Temperature variation
L _{tot}	=	Total section length	Q _{pp}	=	Heat capacity per panel (table) [6]
n _{sp}	=	Number of radiation sections	n _{pp}	=	Number of panel lengths needed
n	=	Number of pipes per group	R	=	Pressure drop per pipe per metre of panel
m _{pb}	=	Mass flow per pipe	Z	=	Distributor pressure drop
m	=	Mass flow per panel length			

2.2 Steps to be followed

1. Determine the width, height and type of panel for the space. [5]

$$T_{wi} = 65^{\circ}\text{C}$$

$$T_{wu} = 50^{\circ}\text{C}$$

$$T_{omg} = 18^{\circ}\text{C} \text{ (Temp. in the room)}$$

2. Determine the section length: [5]

$$L_B = L - 3\text{m}$$

$$L_B = 45 - 3 = 42\text{m}$$

NOTE!

Only 4 or 6 metre panels may be used.

42m is divisible by 6. This results in 7 panels, each 6 metres in length

See table [9]

3. Determine the installation height:

$$H_m = H - 0.5\text{m}$$

$$H_m = 5 - 0.5 = 4.5\text{m}$$

This is also the optimal distance from the centre point of each panel. [5]

4. Determine the upper temperature:

$$k = \frac{T_{wi} + T_{wu}}{2} - T_{omg}$$

$$k = \frac{65 + 50}{2} - 18 = 39 \text{ Kelvin}$$

This value can be used to look up the heat capacity of the panel in the table (heat delivery table) **[6]** (type 1,2,3 and 4). This is the value Q_{pp} .

$$(T=1) Q_{pp} = 132 \text{ W/m (heat output table) [6]}$$

5. Determine the heat delivery for a single length:

$$q = L_B \times Q_{pp}$$

$$q = 42 \times 132 = 5544 \text{ W/section}$$

6. Determine the temperature variation of the water:

$$\Delta T = T_{wi} - T_{wu}$$

$$\Delta T = 65 - 50 = 15 \text{ K}$$

7. Determine the mass flow of the liquid in one panel length:

$$m = (q/\Delta T) \times 0,86$$

$$m = \frac{5544}{15} \times 0,86 = 318 \text{ kg/h}$$

8. Determine the mass flow per pipe:

$$m_{pb} = m / n$$

1 section consisting of a Type 1 panel. **[2]**

Flow may take place through 4 pipes or 2 pipes. The mass flow must be calculated for these two situations in order to connect the panel on the water side.

$$m_{pb} = 318 / 4 = 79,5 \text{ kg/h (B)}$$

$$318 / 2 = 159 \text{ kg/h (A)}$$

$$318 / 1 = 318 \text{ kg/h (LT)}$$

9. Check the minimum mass flow using the appropriate table **[7]** (68 kg/h). The calculated value must be higher in order to achieve turbulent flow through the pipes. This then gives the correct number of distributors **[2]**.

10. Determine the pressure drop on the water side [2]:

T1	Single side Sit.A	$\Delta P = (Lb \times R1) + (Lb \times R2) + Z$
T2	Single side Sit.A	$\Delta P = (Lb \times R1) + (Lb \times R2) + Z$
T3	Single side Sit.A	$\Delta P = (Lb \times R1) + (Lb \times R2) + Z$
T4	Single side Sit.A	$\Delta P = (Lb \times R1) + (Lb \times R2) + (Lb \times R3) + (Lb \times R4) + Z$
T1	Alternating sides Sit.B	$\Delta P = (Lb \times R1) + Z$
T2	Alternating sides Sit.B	$\Delta P = (Lb \times R1) + Z$
T3	Alternating sides Sit.B	$\Delta P = (Lb \times R1) + (Lb \times R2) + (Lb \times R3) + Z$
T3	Alternating sides Sit.C	$\Delta P = (Lb \times R1) + Z$
T1	Single side Sit.LT ₁	$\Delta P = 4 \times (Lb \times R) + (3 \times Z/2)$
T2	Single side Sit.LT ₂	$\Delta P = 8 \times (Lb \times R) + (7 \times Z/2)$
T3	Single side Sit.LT ₃	$\Delta P = 12 \times (Lb \times R) + (11 \times Z/2)$
T3	Single side Sit.LT ₄	$\Delta P = 16 \times (Lb \times R) + (15 \times Z/2)$

R = Water resistance per panel length in Pa/m

Z = water resistance in Pa for both distributors

$$R = \left(\frac{\frac{m}{\text{pipes}}}{173} \right)^2 \times 196 \quad Z = \left(\frac{m}{1000} \right)^2 \times 2000$$

Calculation example: T=1 , 79,5 kg/h (B)

$$\Delta P = LB \times R + Z$$

$$R = 41 \text{ Pa} \quad Z = 202 \text{ Pa}$$

Determine the pressure drop for both panel groups:

$$\Delta P = 42 \times 41 + 202 = 1924 \text{ Pa}$$

3.0 Transport.

Leave the panels on the pallet for as long as possible.

Ensure the pallet does not bend too much (do not move the pallet using a pallet truck).

To prevent bending, move the panel rotated/turned by 90° [8].

Panels must be stored in a dry environment.

4.0 Mounting panels. [9][10]

4.1 Mounting instructions [9]

- The panel must be placed at a minimum height of 2m above the floor.
- The measurement from the centre point of the panels must not be greater than the height above the floor. [5]
- Distance between the installation profiles max. 2 metres [9].
- Suspend the panels in such a way that they can expand freely lengthways [9][10].

Key table [10]

A = Number of tubes

B = Section length

D = Number of brackets

E = Number of press links

F = Cover between panels

l_2 = Expansion in mm

l_1 = Section length mm

α = Linear expansion coefficient of steel => 11.7×10^{-6}

$T_{w\text{ gem}}$ = Average water temperature.

T_{omg} = Temperature in the room.

Determine the expansion of 1 section length:

$$l_2 = l_1 \times (1 + \alpha \times (T_{w\text{ gem}} - T_{\text{omg}}))$$

$$l_2 = 42000 \times (1 + 11.7 \times 10^{-6} (57.5 - 0))$$

$$l_2 = 42028.3\text{mm}$$

Expansion U = 28.3mm

Expansion table [11].

4.2 Order of installation. [4]

- Fit the suspension points [9][10]
- The panels can be mounted directly to threaded rod or hung from chains [12].
- Join the panels together using the push-on fittings.
- Install the distributors [3].
- Add the insulation.
- Place covers, if required, on the panel connections and distributors [4].

5.0 Start-up

Fill the installation with water, bleed the pipes and rinse through to remove any contamination.

Adjust any flow controls. Ensure that the water mass flow does not fall below that indicated in the table [7]. If the water mass flow is lower, output cannot be guaranteed.

Key table [7]

TR = water return temperature in °C

W = minimum mass flow of water per pipe in kg/h

6.0 Maintenance

Clean the panels regularly, check them for leaks and check the suspension points. If applicable, ask a qualified installer for maintenance advice.

Lesen Sie diese Dokumentation sorgfältig durch, bevor Sie das Gerät installieren

Warnhinweis

Fehlerhaft durchgeführte Installationen, Einstellungen, Änderungen, Reparaturen oder Wartungsmaßnahmen können zu Sachschäden und Verletzungen führen. Alle Arbeiten müssen von geprüften, qualifizierten Fachleuten durchgeführt werden. Falls das Gerät nicht vorschriftsgemäß aufgestellt wird, erlischt die Garantie. Dieses Gerät ist nicht für den Gebrauch durch Personen (einschließlich Kindern) mit verminderter körperlicher, Sinnes- oder geistiger Leistungsfähigkeit oder mangelnder Erfahrung und mangelnden Kenntnissen bestimmt, sofern sie nicht unter Aufsicht stehen oder durch eine Person, die für ihre Sicherheit verantwortlich ist, im Gebrauch des Geräts angeleitet werden. Kinder müssen vom Gerät ferngehalten werden.

Wenn in der Anleitung auf eine Abbildung oder Tabelle verwiesen wird, wird eine Zahl in eckigen Klammern angegeben, beispielsweise [3]. Die Zahl verweist auf die Abbildungen und Tabellen am Ende der Anleitung mit der entsprechenden Nummer.

1.0 Allgemeines

- | | | | |
|-----|------------------------------------|----------|---------------------|
| [1] | Abmessungen Strahler | [7] | Mindestmassenstrom |
| [2] | Übersicht wasserseitiger Anschluss | [8] | Transport Strahler |
| [3] | Aufbau Strahler | [9]/[10] | Aufhängeanweisungen |
| [4] | Übersicht Abdeckungen | [11] | Längenausdehnung |
| [5] | Auswahl und Beratung | [12] | Deckenmontage |
| [6] | Wärmeabgabetablelle | | |

1.1 Anwendungsbereich

Die Infra Aqua ECO erwärmt einen Raum durch Strahlungswärme. Durch die Rohre der Flächenstrahler wird Warmwasser gepumpt. Dadurch erwärmt sich der Strahler und gibt Wärme ab. Die Infra Aqua ECO kann auch zum Kühlen eingesetzt werden. Durch die Rohre wird gekühltes Wasser gepumpt, der Strahler kühlt sich ab und kühlt jetzt die Umgebung. Das Auftreten von Kondensation muss verhindert werden. Die Mindest-Wassertemperatur richtet sich daher nach der im Raum vorhandenen Luftfeuchtigkeit.

Änderungen vorbehalten

Der Hersteller strebt eine kontinuierliche Verbesserung der Produkte an und behält sich das Recht vor, ohne vorherige Mitteilung Änderungen an den technischen Daten vorzunehmen. Die technischen Angaben werden als korrekt angenommen, bilden aber keine Grundlage für einen Vertrag oder Gewährleistungsansprüche. Alle Bestellungen werden gemäß den Standardbedingungen in unseren allgemeinen Verkaufs- und Lieferbedingungen angenommen (lieferbar auf Anfrage). Die Informationen in diesem Dokumente können sich ohne vorherige Ankündigung ändern. Die neuste Version dieses Handbuches finden Sie immer auf unserer Internetseite unter www.mark.de/downloads.

Legende Tabelle [6]

- T = Typ Strahler
K = Mittlere Übertemperatur $K = \frac{T_{wi} + T_{wu}}{2} - T_{omg}$
P = Anzahl Rohre je Sammler

Legende Tabelle [7]

- TR = Rücklauftemperatur Wasser in °C
W = Mindestmassenstrom Wasser pro Rohr in kg/h

Legende Tabelle [11]

- L_B = Bahnlänge
U = Ausdehnung der Bahn in mm
T_{gem} = durchschnittliche Wassertemperatur.

1.2 Typ Strahler + Abmessungen: [1]

T	Typ	H	Gewicht pro 4 m (leer)
A	Länge	I	Gewicht pro 5 m (leer)
B	Breite	J	Gewicht pro 6 m (leer)
C	Anzahl Rohre	L	Wasserinhalt pro 4 m
D	Rohrdurchmesser	L	Wasserinhalt pro 5 m
E	Wandstärke Rohr	M	Wasserinhalt pro 6 m
F	Höhe Strahlerabdeckung (Flächenstrahler)	N	Max. Temperatur
G	Materialstärke	O	Max. Betriebsdruck

1.3 Allgemeine Warnhinweise

Eine fehlerhafte Installation, Einstellung, Änderung, Wartungsmaßnahme oder Reparatur kann zu Sach- und Umweltschäden oder Verletzungen führen. Lassen Sie das Gerät daher nur von fachkundigen und qualifizierten Installateuren unter Berücksichtigung der nationalen und internationalen Vorschriften installieren, anpassen oder umbauen. Bei fehlerhafter Installation, Einstellung, Änderung und fehlerhaften Wartungsmaßnahmen oder Instandsetzungen erlischt die Gewährleistung.

1.4 Beschreibung Infra Aqua Eco-Strahler [3]

Ein Flächenstrahler besteht aus einem Vielfachen von vier Rohren, die auf einem profilierten Stahlblech befestigt sind. Da die Rohre im Profil des Stahlblechs angebracht sind, ist eine große Kontaktfläche vorhanden. Dies wirkt sich positiv auf die Wärmeabgabe aus. Der Flächenstrahler muss an der Oberseite mit dem getrennt mitgelieferten Isoliermaterial (selbst zu montieren) isoliert werden. Unerwünschte Strahlung nach oben wird auf diese Weise eingeschränkt. Die Isolierstreifen müssen von Hand auf die gewünschte Länge zugeschnitten werden.

1.5 Aufbau Strahler [3]

- 1 Reflektor
- 2 Wasserführendes Rohr
- 3 Sammler
- 4 Wasserseitiger Anschluss 1"
- 5 Zubehörsatz zum Aufhängen (Profil und Karabinerhaken)
- 6 Presskupplungen (optional)
- 7 Isoliermaterial
- 8 Entlüftungsanschluss 1/2" (Entlüftungsnippel wird nicht von Mark geliefert)

Die Flächenstrahler werden in Standardlängen von 4, 5 oder 6 m geliefert. Indem die Flächenstrahler mittels Presskupplungen [3] miteinander verbunden werden, können auch größere Längen realisiert werden. Berücksichtigen Sie hierbei den Wasserstrom. Neben der Länge ist auch die Breite variabel. Die Sammler werden ebenfalls mit Presskupplungen montiert. Falls erforderlich, können die Presskupplungen mit einer Reflektorabdeckung versehen werden, so dass eine saubere Optik gewährleistet ist [4].

2.0 Auswahl und Beratung [5]

Um den Raum gleichmäßig zu erwärmen, ist es wichtig, den nachfolgenden Stufenplan durchzuführen. Mit dieser Berechnung werden Strahlertyp, Strahlerlänge, Sammler und Druckabfall ermittelt. Wegen des wasserseitigen Druckabfalls und der Ausdehnung des Strahlers sollte die Bahn nicht länger als 50 m gemacht werden.

2.1 Zeichen und Symbole

B	=	Breite des Raums	Q	=	Wärmeabgabe des Strahlers pro Bahnlänge
H	=	Höhe des Raums	Q	=	Wärmebedarf
H _m	=	Montagehöhe	T _{omg}	=	Umgebungstemperatur
K	=	Übertemperatur	T _{wi}	=	Wassertemperatur Ein (Zulauf)
L	=	Länge des Raums	T _{wu}	=	Wassertemperatur Auslass (Rücklauf)
L _B	=	Bahnlänge	ΔT	=	Temperaturdifferenz
L _{tot}	=	Gesamte Bahnlänge	Q _{pp}	=	Wärmekapazität pro Strahler (Tabelle) [6]
n _{sp}	=	Anzahl Strahlerbahnen	n _{pp}	=	Anzahl benötigter Strahlerlängen
n	=	Anzahl Rohre pro Gruppe	R	=	Druckabfall pro Rohr pro Strahler
m _{pb}	=	Massenstrom pro Rohr	Z	=	Druckabfall Sammler
m	=	Massenstrom pro Strahlerlänge			

2.2 Stufenplan

1. Ermitteln Sie Breite, Höhe, Wärmebedarf und Strahlertyp für den Raum. [5]

$$T_{wi} = 65 \text{ °C}$$

$$T_{wu} = 50 \text{ °C}$$

$$T_{omg} = 18 \text{ °C (Raumtemperatur)}$$

2. Ermitteln Sie die Bahnlänge: [5]

$$L_B = L - 3 \text{ m}$$

$$L_B = 45 - 3 = 42 \text{ m}$$

ACHTUNG!

Es können nur Flächenstrahler mit 4 oder 6 m Länge verwendet werden. 42 m ist durch 6 teilbar. Das Ergebnis ist 7 Strahler à 6 m Länge.

Siehe Tabelle [9]

3. Ermitteln Sie die Montagehöhe:

$$H_m = H - 0,5 \text{ m}$$

$$H_m = 5 - 0,5 = 4,5 \text{ m}$$

Dies ist auch der optimale Mittenabstand der Strahler. [5]

4. Ermitteln Sie die Übertemperatur:

$$k = \frac{T_{wi} + T_{wu}}{2} - T_{omg}$$

$$k = \frac{65 + 50}{2} - 18 = 39 \text{ Kelvin}$$

Mit diesem Wert kann die Wärmekapazität des Strahlers aus der Tabelle (Wärmeabgabetable) **[6]** ermittelt werden (Typ 1, 2, 3 und 4).

Dies ist der Wert Q_{pp} .

$$(T=1) Q_{pp} = 132 \text{ W/m (Tabelle Wärmeabgabe) [6]}$$

5. Bestimmen Sie die Wärmeabgabe einer Bahnlänge:

$$Q = L_B \times Q_{pp}$$

$$Q = 42 \times 132 = 5544 \text{ W/Bahn}$$

6. Ermitteln Sie die Temperaturdifferenz des Wassers:

$$\Delta T = T_{wi} - T_{wu}$$

$$\Delta T = 65 - 50 = 15 \text{ K}$$

7. Ermitteln Sie den Massenstrom der Flüssigkeit in einer Strahlerlänge:

$$m = (q/\Delta T) \times 0.86$$

$$m = \frac{5544}{15} \times 0,86 = 318 \text{ kg/h}$$

8. Ermitteln Sie den Massenstrom pro Rohr:

$$m_{pb} = m/n$$

1 Bahn besteht aus einem Flächenstrahler Typ 1. **[2]**

Durchfluss ist durch 4 Rohre oder 2 Rohre möglich. Für den wasserseitigen Anschluss des Strahlers muss der Massenstrom für diese zwei Möglichkeiten berechnet werden.

$$m_{pb} = 318 / 4 = 79,5 \text{ kg/h} \quad (\text{B})$$

$$318 / 2 = 159 \text{ kg/h} \quad (\text{A})$$

$$318 / 1 = 318 \text{ kg/h} \quad (\text{LT})$$

7. Ermitteln Sie die Anzahl der benötigten Strahlerlängen, die benötigt werden, um die gesamte Wärmeabgabe zu erreichen:

$$n_{pp} = \frac{Q}{q}$$

$$n_{pp} = \frac{65.000}{4.746} = 14 \text{ Strahlerlängen}$$

8. Prüfen Sie den Mindestmassenstrom mithilfe Tabelle **[7]** (68 kg/h). Um eine turbulente Strömung durch die Rohre zu erreichen, muss der berechnete Wert höher sein. Daraus ergeben sich dann die richtigen Sammler **[2]**.

10. Ermitteln Sie den wasserseitigen Druckabfall [2]:

T1	Einseitig Sit.A	$\Delta P = (Lb \times R1) + (Lb \times R2) + Z$
T2	Einseitig Sit.A	$\Delta P = (Lb \times R1) + (Lb \times R2) + Z$
T3	Einseitig Sit.A	$\Delta P = (Lb \times R1) + (Lb \times R2) + Z$
T4	Einseitig Sit.A	$\Delta P = (Lb \times R1) + (Lb \times R2) + (Lb \times R3) + (Lb \times R4) + Z$
T1	Wechselseitig Sit.B	$\Delta P = (Lb \times R1) + Z$
T2	Wechselseitig Sit.B	$\Delta P = (Lb \times R1) + Z$
T3	Wechselseitig Sit.B	$\Delta P = (Lb \times R1) + (Lb \times R2) + (Lb \times R3) + Z$
T3	Wisselzijdig Sit.C	$\Delta P = (Lb \times R1) + Z$
T1	Einseitig Sit.LT ₁	$\Delta P = 4 \times (Lb \times R) + (3 \times Z/2)$
T2	Einseitig Sit.LT ₂	$\Delta P = 8 \times (Lb \times R) + (7 \times Z/2)$
T3	Einseitig Sit.LT ₃	$\Delta P = 12 \times (Lb \times R) + (11 \times Z/2)$
T3	Einseitig Sit.LT ₄	$\Delta P = 16 \times (Lb \times R) + (15 \times Z/2)$

R = Wasserwiderstand pro Strahlerlänge in Pa/m

Z = Wasserwiderstand in Pa für beide Sammler

$$R = \left(\frac{\frac{m}{\text{Rohre}}}{173} \right)^2 \times 196 \quad Z = \left(\frac{m}{1000} \right)^2 \times 2000$$

Rechenbeispiel: T=I , 79,5 kg/h (B)

$$\Delta P = LB \times R + Z$$

$$R = 41 \text{ Pa} \quad Z = 202 \text{ Pa}$$

Ermitteln Sie den Druckabfall für beide Strahlergruppen:

$$\Delta P = 42 \times 41 + 202 = 1924 \text{ Pa}$$

3.0 Transport.

Lassen Sie die Flächenstrahler so lange wie möglich auf der Palette liegen.

Achten Sie darauf, dass sich die Palette nicht zu weit durchbiegt (Palette nicht mit einem Palettenhubwagen transportieren). Um ein Durchbiegen zu verhindern, ist es sinnvoll, einen Strahler um 90° gedreht/gekippt zu transportieren [8].

Die Flächenstrahler dürfen nur in einer trockenen Umgebung gelagert werden.

4.0 Aufhängen der Flächenstrahler. [9][10]

4.1 Aufhängeanweisungen [9]

- Der Strahler muss mindestens 2 m über dem Boden hängen.
- Der Mittenabstand der Strahler darf nicht größer sein als die Aufhängenhöhe über dem Boden. [5]
- Abstand zwischen den Montageprofilen max. 2 m. [9]
- Flächenstrahler so aufhängen, dass sie sich in Längsrichtung frei ausdehnen können [9][10].

Legende Tabelle [10]

- A = Anzahl der Röhren
- B = Bahnlänge
- D = Anzahl der Klammern
- E = Anzahl Presse Links
- F = Abdeckung zwischen den Paneelen

- l_2 = Ausdehnung in mm
- l_1 = Bahnlänge in mm
- α = linearer Ausdehnungskoeffizient von Stahl $\Rightarrow 11,7 \times 10^{-6}$
- $T_{w\text{ gem}}$ = Durchschnittliche Wassertemperatur.
- T_{omg} = Temperatur im Raum.

Ermitteln Sie die Ausdehnung von l Bahnlänge :

$$l_2 = l_1 \times (1 + \alpha \times (T_{w\text{ gem}} - T_{\text{omg}}))$$
$$l_2 = 42.000 \times (1 + 11,7 \times 10^{-6} (57,5 - 0))$$
$$l_2 = 42.028,3 \text{ mm}$$

Ausdehnung U = 28,3 mm
Ausdehnungstabelle [11].

4.2 Montagereihenfolge. [4]

- Aufhängepunkte anzeichnen [9][10]
- Die Flächenstrahler können direkt an den Gewindeenden oder Ketten montiert werden [12].
- Flächenstrahler mit Hilfe von Pressfittingen verbinden.
- Sammler montieren [3].
- Isolierung anbringen.
- Gegebenenfalls Abdeckungen um die Strahlerverbindungen und Sammler anbringen [4].

5.0 Inbetriebnahme.

Um Verschmutzungen auszuspülen, die Anlage mit Wasser füllen, entlüften und durchspülen. Eventuelle Durchflussregelungen einregeln. Achten Sie darauf, dass der Wasser-Massenstrom die Angaben in Tabelle [7] nicht unterschreitet. Wenn der Wasser-Massenstrom niedriger ist, kann die Abgabe nicht gewährleistet werden.

Legende Tabelle [7]

- TR = Rücklauftemperatur Wasser in °C
- W = Mindestmassenstrom Wasser pro Rohr in kg/h

6.0 Wartung

Reinigen Sie die Strahler regelmäßig, kontrollieren Sie sie auf Undichtigkeit und überprüfen Sie die Aufhängepunkte. Wenden Sie sich bei Fragen zur Wartung an einen qualifizierten Installateur.

Lire attentivement ce document avant de commencer l'installation de l'appareil

Avertissement

Une installation, un réglage, une modification, une réparation ou un entretien mal exécuté(s) peut entraîner des dommages matériels ou des blessures. Tous les travaux doivent être exécutés par des professionnels reconnus et qualifiés. Lorsque l'appareil n'est pas installé suivant les prescriptions, la garantie échoit. Cet appareil n'est pas destiné à l'utilisation par des personnes (y compris des enfants) aux capacités physiques, sensorielles ou mentales amoindries, ou manquant d'expériences et de connaissances, sans surveillance ni instructions quant à l'utilisation de l'appareil par une personne responsable de leur sécurité. Il convient de surveiller les enfants afin de veiller à ce qu'ils ne jouent pas avec l'appareil.

Lorsque le mode d'emploi renvoie à une image ou à un tableau, il mentionne un nombre entre crochets, par exemple [3]. Le nombre réfère à des images et des tableaux à la fin du mode d'emploi, reprenant le nombre mentionné.

1.0 Généralités

[1] Dimension panneau	[7] Débit massique minimum
[2] Aperçu raccordement côté eau	[8] Transporter panneau
[3] Composition panneau	[9]/[10] Instructions
[4] Aperçu couvercles	[11] Allongement
[5] Sélection et conseils en conception	[12] Montage au plafond
[6] Tableau pouvoir calorifique	

1.1 Utilisation

Infra Aqua ECO permet de chauffer un espace à l'aide de la chaleur rayonnante. De l'eau chaude est injectée dans les tubes du panneau radiant. Le panneau chauffe et dégage de la chaleur. Infra Aqua ECO permet également de refroidir un espace : L'eau froide est injectée dans les tubes du panneau radiant. Ce dernier peut alors refroidir et rafraîchir l'espace. Il faut néanmoins éviter la formation de condensation. La température minimale de l'eau dépend donc de l'humidité de l'air ambiante dans l'espace.

Sous réserve de modifications

Le fabricant travaille sans relâche à l'amélioration des produits et se réserve le droit d'apporter des modifications dans les spécifications, sans avis préalable. Les détails techniques sont supposés être corrects mais ne constituent pas une base pour un contrat ou une garantie. Toutes les commandes sont acceptées conformément aux stipulations standard de nos conditions générales de vente et de livraison (disponibles sur demande). Les informations contenues dans ce document sont sujet à changement sans préavis. La version la plus récente de ce guide est toujours disponible sur www.markclimate.fr/telechargements.

Légende du tableau [6]

T	= type de panneau	
K	= surchauffe moyenne	$K = \frac{T_{wi} + T_{wu}}{2} - T_{omg}$
P	= nombre de tubes par collecteur	

Légende du tableau [7]

- TR = Température de retour de l'eau en °C
W = Débit massique minimum de l'eau par tube en kg/h

Légende du tableau [11]

- L_B = longueur de bande
U = dilatation de la bande en mm
T_{gem} = température moyenne de l'eau.

1.2 Type de panneau + dimensions : [1]

- | | | | |
|---|--|---|----------------------------|
| T | Type | H | Poids pour 4 m (à vide) |
| A | Longueur | I | Poids pour 5 m (à vide) |
| B | Largeur | J | Poids pour 6 m (à vide) |
| C | Nombre de tubes | K | Contenance en eau pour 4 m |
| D | Diamètre du tube | L | Contenance en eau pour 5 m |
| E | Épaisseur de paroi du tube | M | Contenance en eau pour 6 m |
| F | Hauteur de coupole
(panneau de radiation) | N | Température max. |
| G | Épaisseur du matériau | O | Pression de service max. |

1.3 Avertissements généraux

Une mauvaise installation, un mauvais réglage, une modification, un entretien ou une réparation erroné(e) peut entraîner des dommages matériels, une pollution ou des blessures. Faites donc installer, adapter ou transformer l'appareil par un installateur professionnel et qualifié, qui tient aussi compte des règlements nationaux et internationaux. En cas d'installation, de réglage, de modification, d'entretien ou de réparation erroné(e), la garantie échoit.

1.4 Description du panneau Infra Aqua Eco [3]

Un panneau de radiation se compose de plusieurs assemblages de quatre tubes fixés sur une plaque en acier profilée. Comme les tubes sont appliqués dans le profil même de la plaque en acier, la surface de contact est très grande. Celle-ci favorise la capacité de diffusion. La face supérieure du panneau de radiation doit être isolée à l'aide du matériau d'isolation livré séparément (à poser seul).

Cela permet de limiter les radiations verticales indésirables. Les bandes isolantes doivent être appliquées manuellement.

1.5 Composition du panneau [3]

- 1 Réflecteur
- 2 Tube d'amenée d'eau
- 3 Collecteur
- 4 Connexion côté eau 1"
- 5 Set de montage (profil et mousquetons)
- 6 Raccords à sertir (optionnel)
- 7 Matériau d'isolation
- 8 Raccord de purge 1/2" (vis de purge non livrée par Mark)

Les panneaux sont livrés dans des longueurs standard de 4, 5 ou 6 mètres. Les raccords à sertir [3] permettent de fixer les panneaux ensemble pour créer de plus grandes longueurs tout en tenant compte du débit d'eau. La largeur des panneaux peut varier, elle aussi. Les collecteurs se montent également à l'aide de raccords à sertir. Ces derniers peuvent être dissimulés si besoin est à l'aide d'un cache de protection, pour une finition parfaite [4].

2.0 Sélection et conseils en conception. [5]

Il est essentiel de respecter le plan par étapes suivant pour garantir un chauffage uniforme de l'espace. Cette formule permet de déterminer le type de panneau, la longueur de panneau, les collecteurs et la chute de pression adaptés. En raison de la chute de pression côté eau et de la dilatation du panneau, nous vous conseillons de ne pas dépasser une longueur de bande de 46 mètres.

2.1 Signes et symboles

B	=	Largeur de l'espace	q	=	Pouvoir calorifique du panneau par longueur de bande
H	=	Hauteur de l'espace	Q	=	Besoins calorifiques
H _m	=	Hauteur de montage	T _{omg}	=	Température ambiante
k	=	Surchauffe	T _{wi}	=	Température de l'eau Intérieur (arrivée)
L	=	Longueur de l'espace	T _{wu}	=	Température de l'eau Extérieur (sortie)
L _B	=	Longueur de bande	ΔT	=	Différence de température
L _{tot}	=	Longueur de bande totale	Q _{pp}	=	Capacité calorifique par panneau (tableau) [6]
n _{sp}	=	Nombre de bandes radiantes	n _{pp}	=	Nombre de longueurs de panneau nécessaires
n	=	Nombre de tubes par groupe	R	=	Chute de pression par tube par mètre de panneau
m _{pb}	=	Débit massique par tube	Z	=	Chute de pression des collecteurs
m	=	Débit massique par longueur de panneau			

2.2 Plan par étapes

- Déterminer la largeur, la hauteur, les besoins calorifiques et le type de panneau de l'espace. [5]

$$T_{wi} = 65 \text{ °C}$$

$$T_{wu} = 50 \text{ °C}$$

$$T_{omg} = 18 \text{ °C (temp. dans l'espace)}$$

- Déterminer la longueur de bande : [5]

$$L_B = L - 3 \text{ m}$$

$$L_B = 45 - 3 = 42 \text{ m}$$

ATTENTION !

Seuls des panneaux de 4 ou 6 mètres peuvent être utilisés.

42 est un multiple de 6. On obtient donc 7 panneaux de 6 mètres de longueur.

Voir tableau [9]

3. Déterminer la hauteur de montage :

$$H_m = H - 0,5 \text{ m}$$

$$H_m = 5 - 0,5 = 4,5 \text{ m}$$

Cette valeur correspond également à l'entraxe optimal des panneaux. **[5]**

4. Déterminer la surchauffe :

$$k = \frac{T_{wi} + T_{wu}}{2} - T_{omg}$$

$$k = \frac{65 + 50}{2} - 18 = 39 \text{ Kelvin}$$

Grâce à cette valeur, il est possible de retrouver la capacité calorifique du panneau à partir du tableau (tableau du pouvoir calorifique) **[6]** (type 1, 2, 3 et 4). Il s'agit de la valeur Q_{pp} .

$$(T=I) Q_{pp} = 132 \text{ W/m (tableau du pouvoir calorifique) [6]}$$

5. Déterminer le pouvoir calorifique d'une longueur de bande :

$$q = L_B \times Q_{pp}$$

$$q = 42 \times 132 = 5544 \text{ W/bande}$$

6. Déterminer la différence de température de l'eau:

$$\Delta T = T_{wi} - T_{wu}$$

$$\Delta T = 65 - 50 = 15 \text{ K}$$

7. Déterminer le débit massique du fluide sur une longueur de panneau:

$$m = (q/\Delta T) \times 0.86$$

$$m = \frac{5544}{15} \times 0,86 = 318 \text{ kg/h}$$

8. Déterminer le débit massique par tube :

$$m_{pb} = m / n$$

1 bande composée d'un panneau Type 1. **[2]**

Un débit peut passer à travers 4 tubes ou 2 tubes. Le débit massique doit être calculé dans ces deux situations afin de raccorder le panneau côté eau.

$$m_{pb} = 318 / 4 = 79,5 \text{ kg/h (B)}$$

$$318 / 2 = 159 \text{ kg/h (A)}$$

$$318 / 1 = 318 \text{ kg/h (LT)}$$

9. Contrôler le débit massique minimum à l'aide du tableau **[7]** (68 kg/h). La valeur obtenue doit être supérieure pour engendrer un débit turbulent dans les tubes. Cela permet de choisir les collecteurs adaptés **[2]**.

10. Déterminer la chute de pression côté eau [2] :

T1	Unilatérale Sit.A	$\Delta P = (Lb \times R1) + (Lb \times R2) + Z$
T2	Unilatérale Sit.A	$\Delta P = (Lb \times R1) + (Lb \times R2) + Z$
T3	Unilatérale Sit.A	$\Delta P = (Lb \times R1) + (Lb \times R2) + Z$
T4	Unilatérale Sit.A	$\Delta P = (Lb \times R1) + (Lb \times R2) + (Lb \times R3) + (Lb \times R4) + Z$

T1	Alternative Sit.B	$\Delta P = (Lb \times R1) + Z$
T2	Alternative Sit.B	$\Delta P = (Lb \times R1) + Z$
T3	Alternative Sit.B	$\Delta P = (Lb \times R1) + (Lb \times R2) + (Lb \times R3) + Z$
T3	Alternative Sit.C	$\Delta P = (Lb \times R1) + Z$

T1	Unilatérale Sit.LT ₁	$\Delta P = 4 \times (Lb \times R) + (3 \times \frac{Z}{2})$
T2	Unilatérale Sit.LT ₂	$\Delta P = 8 \times (Lb \times R) + (7 \times \frac{Z}{2})$
T3	Unilatérale Sit.LT ₃	$\Delta P = 12 \times (Lb \times R) + (11 \times \frac{Z}{2})$
T3	Unilatérale Sit.LT ₄	$\Delta P = 16 \times (Lb \times R) + (15 \times \frac{Z}{2})$

R = Résistance à l'eau par longueur de panneau en Pa/m

Z = Résistance à l'eau en Pa pour les deux collecteurs

$$R = \left(\frac{\frac{m}{\text{tubes}}}{173} \right)^2 \times 196 \quad Z = \left(\frac{m}{1000} \right)^2 \times 2000$$

Exemple de calcul : T=1 , 79,5 kg/h (B)

$$\Delta P = LB \times R + Z$$

$$R = 41 \text{ Pa} \quad Z = 202 \text{ Pa}$$

Déterminer la chute de pression pour les deux groupes de panneau :

$$\Delta P = 42 \times 41 + 202 = 1924 \text{ Pa}$$

3.0 Transport.

Conserver les panneaux sur la palette aussi longtemps que possible. Éviter que la palette ne se courbe de façon trop importante (ne pas déplacer la palette avec un transpalette). Pour éviter le fléchissement de la palette, il est recommandé de déplacer la palette selon un angle de 90° [8]. Les panneaux doivent être stockés dans un endroit sec.

4.0 Fixation des panneaux. [9][10]

4.1 Instructions [9]

- Le panneau doit être suspendu à une hauteur minimale de 2 m au-dessus du sol.
- L'entraxe des panneaux ne doit pas dépasser la hauteur de fixation au-dessus du sol. [5]
- Distance max. entre les profils de montage : 2 mètres [9].
- Fixer les panneaux de sorte qu'ils puissent se dilater librement dans le sens de la longueur [9][10].

Légende du tableau [10]

- A = Nombre de tubes
- B = Longueur de bande
- D = Nombre de supports
- E = Nombre de presse liens
- F = Couvrir entre les panneaux

- l₂ = Dilatation en mm
- l₁ = Longueur de bande en mm
- α = Coefficient de dilatation linéaire de l'acier => 11,7×10⁻⁶
- T_{w_{gem}} = Température moyenne de l'eau.
- T_{omg} = Température ambiante.

Déterminer la dilatation d'l longueur de bande:

$$l_2 = l_1 \times (1 + \alpha \times (T_{w_{gem}} - T_{omg}))$$
$$l_2 = 42000 \times (1 + 11,7 \times 10^{-6} (57,5 - 0))$$
$$l_2 = 42028,3 \text{ mm}$$

Dilatation U = 28,3 mm

Tableau de dilatation [11].

4.2 Ordre de montage. [4]

- Placer les points de fixation [9][10]
- Les panneaux peuvent être montés directement sur des tiges filetées ou des chaînes [12].
- Monter les panneaux ensemble à l'aide des raccords à sertir.
- Monter les collecteurs [3].
- Appliquer l'isolation.
- Appliquer le cas échéant les caches de protection sur les jointures de panneaux et les collecteurs [4].

5.0 Mise en service

Remplir l'installation avec de l'eau, purger et rincer pour éliminer les saletés. Configurer les éventuels contrôles de débit. Veiller à ce que le débit massique de l'eau ne soit pas inférieur à la valeur indiquée dans le tableau [7]. Si le débit massique de l'eau est inférieur à la valeur indiquée dans le tableau, le pouvoir calorifique ne peut pas être garanti.

Légende du tableau [7]

- TR = Température de retour de l'eau en °C
- W = Débit massique minimum de l'eau par tube en kg/h

6.0 Entretien

Nettoyer régulièrement les panneaux, contrôler la présence de fuites et contrôler les points de fixation. Demander éventuellement des conseils à un installateur qualifié pour l'entretien.

Lees dit document door voordat u aan de installatie van het toestel begint

Waarschuwing

Een foutief uitgevoerde installatie, afregeling, wijziging, reparatie of onderhoudsbeurt kan leiden tot materiële schade of verwondingen. Alle werkzaamheden moeten door erkende, gekwalificeerde vakmensen worden uitgevoerd. Indien het toestel niet volgens voorschrift wordt geplaatst, vervalt de garantie. Dit apparaat is niet bedoeld voor gebruik door personen (inclusief kinderen) met verminderde lichamelijke, zintuiglijke of geestelijke vermogens, of gebrek aan ervaring en kennis, tenzij zij onder toezicht staan of worden geïnstrueerd over het gebruik van het apparaat door een persoon die verantwoordelijk is voor hun veiligheid. Kinderen moeten gecontroleerd worden om ervoor te zorgen dat ze niet met het apparaat spelen.

NL

Indien in de handleiding wordt verwezen naar een afbeelding of tabel, dan wordt een getal tussen vierkante haken vermeld, bijvoorbeeld [3]. Het nummer verwijst naar afbeeldingen en tabellen achterin de handleiding met het vermelde nummer.

1.0 Algemeen

[1]	Maatvoering paneel	[7]	Minimale massaastroom
[2]	Overzicht waterzijdigeaansluiting	[8]	Transporteren paneel
[3]	Opbouw paneel	[9]/[10]	Ophanginstructie
[4]	Overzicht afdekkappen	[11]	Lengte uitzetting
[5]	Selectie en ontwerpadvies	[12]	Montage aan plafond
[6]	Warmteafgifte tabel		

1.1 Toepassing

De Infra Aqua ECO verwarmt een ruimte door middel van stralingswarmte. Door de buizen in de stralingspanelen wordt warm water gepompt. Daardoor wordt het paneel warm en gaat warmte uitstralen. Het is ook mogelijk met de Infra Aqua ECO te koelen: Door de buizen wordt gekoeld water gepompt, het paneel wordt daardoor koud en gaat de omgeving koelen. Voorkomen moet worden dat er condensatie optreedt. De minimale watertemperatuur is dus afhankelijk van de in de ruimte heersende luchtvochtigheid.

Wijzigingen voorbehouden

De fabrikant streeft continu naar verbetering van producten en behoudt zich het recht voor om zonder voorafgaande kennisgeving veranderingen in de specificaties aan te brengen. De technische details worden als correct verondersteld maar vormen geen basis voor een contract of garantie. Alle orders worden geaccepteerd onder de standaardcondities van onze algemene verkoop- en leveringsvoorwaarden (op aanvraag leverbaar). De informatie in dit document kan zonder voorafgaande kennisgeving worden gewijzigd. De meest recente versie van deze handleiding is altijd beschikbaar op www.mark.nl/downloads.

Legenda tabel [6]

T = type paneel

K = medium overtemperatuur

P = aantal buizen per verzamelaar

$$K = \frac{T_{wi} + T_{wu}}{2} - T_{omgeving}$$

Legenda tabel [7]

- T_R = retourtemperatuur water in °C
W = minimale massastroom water per buis in kg/h

Legenda tabel [11]

- L_B = baan lengte
U = uitzetting van de baan in mm
 T_{gem} = gemiddelde watertemperatuur.

1.2 Type paneel + maatvoering: [1]

T	Type	H	Gewicht per 4 m (ledig)
A	Lengte	I	Gewicht per 5 m (ledig)
B	Breedte	J	Gewicht per 6 m (ledig)
C	Aantal buizen	K	Waterinhoud per 4m
D	Buisdiameter	L	Waterinhoud per 5m
E	Wanddikte buis	M	Waterinhoud per 6m
F	Hoogte straalkap (stralingspaneel)	N	Max. temperatuur
G	Dikte materiaal	O	Max. bedrijfsdruk

1.3 Algemene waarschuwingen

Een foutieve installatie, afregeling, wijziging, onderhoudsafhandeling of reparatie kan leiden tot materiële, milieuschade en of verwondingen. Laat daarom het toestel door een vakbekwaam en gekwalificeerd installateur installeren, aanpassen of ombouwen, met inachtneming van nationale en internationale regelgeving. Bij een foutieve installatie, afregeling, wijziging, onderhoudsafhandeling of reparatie vervalt de garantie.

1.4 Omschrijving van het Infra Aqua Eco-paneel [3]

Een stralingspaneel is opgebouwd uit een veelvoud van vier buizen die op een geprofileerde staalplaat zijn bevestigd. Omdat de buizen daadwerkelijk in het profiel van de staalplaat zijn aangebracht is er sprake van een groot contactoppervlak. Dit komt weer ten goede aan de afgiftecapaciteit. Het stralingspaneel dient aan de bovenzijde te worden geïsoleerd met behulp van het los meegeleverde (zelf aan te brengen) isolatie materiaal. Ongewenste straling naar boven wordt hierdoor beperkt. De isolatiestroken moeten handmatig op lengte worden gebracht.

1.5 Opbouw van het paneel [3]

- 1 Reflector
- 2 Watervoerende buis
- 3 Verzamelaar
- 4 Waterzijdige aansluiting 1"
- 5 Ophangset (profiel en karabijnhaken)
- 6 Perskoppelingen (optioneel)
- 7 Isolatiemateriaal
- 8 Ontluchtingsaansluiting ½" (ontluchtingsnippel is geen levering Mark)

De panelen worden geleverd in standaardlengtes van 4, 5 of 6 meter. Door de panelen aan elkaar te verbinden met behulp van perskoppelingen, kunnen ook langere lengten worden gecreëerd. Houdt hierbij rekening met de waterflow. Naast de lengte variatie is ook de breedte variabel. De verzamelaars worden ook met behulp van perskoppelingen gemonteerd. Indien nodig kunnen de perskoppelingen uit het zicht worden genomen met behulp van een reflector afdekdeksel waardoor een nette afwerking ontstaat [4].

2.0 Selectie en ontwerpadvies. [5]

Om de ruimte egaal te verwarmen is het van belang om onderstaande stappenplan uit te voeren. Met deze berekening wordt het type paneel, paneellengte, verzamelaars en de drukval bepaald. In verband met de waterzijdige drukval en de uitzetting van het paneel adviseren wij u de maximale baan niet langer te maken als 46 meter.

2.1 Tekens en symbolen

B	=	Breedte van de ruimte	q	=	Warmteafgifte paneel per baanlengte
H	=	Hoogte van de ruimte	Q	=	Warmtebehoefte
H_m	=	Montage hoogte	T_{omg}	=	Omgevingstemperatuur
k	=	Overtemperatuur	T_{wi}	=	Watertemperatuur In (aanvoer)
L	=	Lengte van de ruimte	T_{wu}	=	Watertemperatuur Uit (retour)
L_B	=	Baanlengte	ΔT	=	Temperatuurverschil
L_{tot}	=	Totale baanlengte	Q_{pp}	=	Warmte capaciteit per paneel (tabel) [6]
n_{sp}	=	Aantal stralingsbanen	n_{pp}	=	Aantal benodigde paneellengtes
n	=	Aantal buizen per groep	R	=	Drukval per buis per meter paneel
m_{pb}	=	Massastroom per buis	Z	=	Drukval verzamelaars
m	=	Massastroom per paneellengte			

2.2 Stappenplan

1. Bepaal de breedte, hoogte, warmtebehoefte en het type paneel van de ruimte. [5]

$$T_{wi} = 65 \text{ °C}$$

$$T_{wu} = 50 \text{ °C}$$

$$T_{omg} = 18 \text{ °C (Temp. in de ruimte)}$$

2. Bepaal de baanlengte: [5]

$$LB = L - 3m$$

$$LB = 45 - 3 = 42m$$

LET OP!

Alleen panelen van 4 of 6 meter kunnen worden toegepast.

42 m is deelbaar door 6. Dit resulteert in 7 panelen van 6 meter lengte

Zie tabel [9]

3. Bepaal de montagehoogte:

$$H_m = H - 0,5m$$

$$H_m = 5 - 0,5 = 4,5 \text{ m}$$

Dit is ook de optimale hart op hart afstand van de panelen. [5]

4. Bepaal de overtemperatuur:

$$k = \frac{T_{wi} + T_{wu}}{2} - T_{omg}$$

$$k = \frac{65 + 50}{2} - 18 = 39 \text{ Kelvin}$$

Met deze waarde kan men de warmtecapaciteit van het paneel uit de tabel (Warmteafgiftetabel) **[6]** halen (type 1,2,3 en 4). Dit is de waarde Q_{pp} .

$$(T=1) Q_{pp} = 132 \text{ W/m (tabel warmteafgifte) [6]}$$

5. Bepaal de warmteafgifte van één baanlengte:

$$q = L_B \times Q_{pp}$$

$$q = 42 \times 132 = 5544 \text{ W}$$

6. Bepaal het temperatuurverschil van het water:

$$\Delta T = T_{wi} - T_{wu}$$

$$\Delta T = 65 - 50 = 15 \text{ K}$$

7. Bepaal de massastroom van de vloeistof van één paneellengte:

$$m = (q/\Delta T) \times 0.86$$

$$m = \frac{5544}{15} \times 0,86 = 318 \text{ kg/h}$$

8. Bepaal de massastroom per buis:

$$m_{pb} = m / n$$

1 baan bestaande uit een Type 1 paneel. **[2]**

Een flow kan door 4 buizen, 2 buizen of 1 buis. Voor deze drie situaties moet de massastroom berekend worden om het paneel waterzijdig aan te sluiten.

$$m_{pb} = 318 / 4 = 79,5 \text{ kg/h (B)}$$

$$318 / 2 = 159 \text{ kg/h (A)}$$

$$318 / 1 = 318 \text{ kg/h (LT)}$$

9. Controleer de minimale massastroom door middel van de tabel **[7]** (68 kg/h. De berekende waarde moet hoger zijn om een turbulente stroom door de buizen te verkrijgen. Hieruit volgen dan de juiste verzamelaars **[2]**.

10. Bepaal de drukval waterzijdig [2]:

T1	Éénzijdig Sit.A	$\Delta P = (Lb \times R1) + (Lb \times R2) + Z$
T2	Éénzijdig Sit.A	$\Delta P = (Lb \times R1) + (Lb \times R2) + Z$
T3	Éénzijdig Sit.A	$\Delta P = (Lb \times R1) + (Lb \times R2) + Z$
T4	Éénzijdig Sit.A	$\Delta P = (Lb \times R1) + (Lb \times R2) + (Lb \times R3) + (Lb \times R4) + Z$

T1	Wisselzijdig Sit.B	$\Delta P = (Lb \times R1) + Z$
T2	Wisselzijdig Sit.B	$\Delta P = (Lb \times R1) + Z$
T3	Wisselzijdig Sit.B	$\Delta P = (Lb \times R1) + (Lb \times R2) + (Lb \times R3) + Z$
T3	Wisselzijdig Sit.C	$\Delta P = (Lb \times R1) + Z$

T1	Éénzijdig Sit.LT ₁	$\Delta P = 4 \times (Lb \times R) + (3 \times Z/2)$
T2	Éénzijdig Sit.LT ₂	$\Delta P = 8 \times (Lb \times R) + (7 \times Z/2)$
T3	Éénzijdig Sit.LT ₃	$\Delta P = 12 \times (Lb \times R) + (11 \times Z/2)$
T3	Éénzijdig Sit.LT ₄	$\Delta P = 16 \times (Lb \times R) + (15 \times Z/2)$

R = Water weerstand per paneel lengte in Pa/m

Z = water weerstand in Pa voor beide verzamelaars

$$R = \left(\frac{\frac{m}{\text{buizen}}}{173} \right)^2 \times 196 \quad Z = \left(\frac{m}{1000} \right)^2 \times 2000$$

Rekenvoorbeeld: T=1 , 79,5 kg/h (B)

$$\Delta P = LB \times R + Z$$

$$R = 41 \text{ Pa} \quad Z = 202 \text{ Pa}$$

Bepaal de drukval voor beide paneel groepen:

$$\Delta P = 42 \times 41 + 202 = 1924 \text{ Pa}$$

3.0 Transport

Laat de panelen zo lang mogelijk op de pallet liggen. Voorkom dat het pallet te ver doorbuigt (pallet niet met een pallet pompkar vervoeren). Om doorbuigen te voorkomen is het verstandig om het paneel 90° gedraaid /gekanteld te verplaatsen [8]. De panelen mogen alleen opgeslagen worden in een droge omgeving.

4.0 Ophangen van de panelen. [9][10]

4.1 Ophanginstructie [9]

- Het paneel moet op een minimale hoogte van 2m boven de vloer hangen.
- De hart op hart maat van de panelen mag niet groter zijn dan de ophanghoogte boven de vloer. [5]
- Afstand tussen de montageprofielen max. 2,1 meter [9].
- Panelen zo ophangen dat ze in de lengterichting vrij kunnen uitzetten [9][10].

Legenda tabel [10]

- A = Aantal buizen
- B = Baan lengte
- D = Aantal ophangbeugels
- E = Aantal pers koppelingen
- F = Afdekkap tussen de panelen

- l_2 = Uitzetting in mm
- l_1 = Baanlengte mm
- α = Lineaire uitzettingscoëfficiënt van staal $\Rightarrow 11,7 \times 10^{-6}$
- $T_{w \text{ gem}}$ = Gemiddelde watertemperatuur.
- T_{omg} = Temperatuur in de ruimte.

Bepaal de uitzetting van l baanlengte:

$$l_2 = l_1 \times (1 + \alpha \times (T_{w \text{ gem}} - T_{omg}))$$
$$l_2 = 42000 \times (1 + 11,7 \times 10^{-6} (57,5 - 0))$$
$$l_2 = 42028,3 \text{ mm}$$

Uitzetting $U = 28,3 \text{ mm}$

Uitzettingstabel [11].

4.2 Montagevolgorde. [4]

- Ophangpunten aanbrengen [9] [10]
- De panelen kunnen direct aan draadeinden of kettingen gemonteerd worden [12].
- Panelen met behulp van persfittingen aan elkaar monteren.
- Verzamelaars monteren [3].
- Isolatie aanbrengen.
- Eventueel afdekdeksels om de paneelverbindingen en verzamelaars aanbrengen [4].

5.0 Inbedrijfstelling

De installatie vullen met water, ontluichten en doorspoelen om vervuiling weg te spoelen. Eventuele flowcontrols inregelen. Let op dat de massastroom water niet lager wordt dan vermeld in tabel [7]. Is de massastroom water lager, dan kan de afgifte niet gegarandeerd worden.

Legenda tabel [7]

- TR = retourtemperatuur water in °C
- W = minimale massastroom water per buis in kg/h

6.0 Onderhoud

Reinig regelmatig de panelen, controleer ze op lekkage en controleer de ophangpunten. Vraag eventueel een gekwalificeerd installateur om onderhoudsadvies.

Proszę przeczytać niniejszy dokument przed instalacją urządzenia

Ostrzeżenie

Nieprawidłowy montaż, regulacja, modyfikacje, naprawa lub konserwacja mogą prowadzić do strat materialnych, obrażeń ciała lub wybuchu. Wszystkie czynności muszą być wykonywane przez upoważnionych, kwalifikowanych specjalistów. Gwarancja traci ważność w przypadku, gdy urządzenie nie zostanie zainstalowane zgodnie ze wskazówkami.

Niniejsze urządzenie nie jest przeznaczone do użytku przez dzieci lub osoby o obniżonych możliwościach fizycznych, sensorycznych czy umysłowych ani też osoby nieposiadające odpowiedniego doświadczenia czy wiedzy, chyba że osoby takie pozostają pod nadzorem lub zostały przeszkolone w zakresie użytkowania urządzenia przez osobę odpowiedzialną za ich bezpieczeństwo. Należy dopilnować, aby dzieci nie używały tego urządzenia do zabawy.

PL

Jeżeli niniejsza instrukcja techniczna się do ilustracji czy tabeli, w nawiasach kwadratowych będzie to oznaczone w postaci numeru, na przykład [3]. Numer odnosi się do ilustracji i tabel na końcu podręcznika, które mają ustaloną numerację.

1.0 Opis ogólny

- | | |
|--|-------------------------------|
| [1] Wymiary panelu | [7] Minimalny przepływ masowy |
| [2] Przegląd przyłącza wody | [8] Transport panelu |
| [3] Konstrukcja panelu | [9]/[10] Instrukcja montażu |
| [4] Przegląd osłon | [11] Rozszerzalność liniowa |
| [5] Wskazówki dotyczące doboru elementów i konstrukcji | [12] Montaż przy suficie |
| [6] Tabela oddawanej mocy cieplnej | |

1.1 Zastosowanie

Urządzenie Infra Aqua ECO to panel promiennikowy wykorzystujący zasadę promieniowania słonecznego. Dzięki dużej emisji ciepła wg. normy EN 14037 i małemu załadowi wody, panele Infra Aqua eco są skutecznymi promiennikami o krótkim czasie reakcji.

Dzięki niewielkiej masie, szerokości panelu wynoszącej maks. 305 mm i zaciskowych połączeniach o rozmiarze 15 mm, panel jest bardzo łatwy w montażu i instalacji. Krótki czas montażu oznacza możliwość zmniejszenia związanych z tym kosztów.

Dzięki modułowej strukturze panel stanowi znakomite rozwiązanie do niemal każdego pomieszczenia. Moduły można dodawać za sobą lub obok siebie tworząc jeden panel. Panele są dostarczane fabrycznie w standardowej długości wynoszącej od 4 do 6 m.

Zasada działania

Ciepła woda jest pompowana przez rury znajdujące się w panelach promieniujących ciepło. Powoduje to nagrzanie panelu, a następnie promieniowanie ciepła. Urządzenie Infra Aqua ECO można też wykorzystać do chłodzenia: schłodzona woda jest pompowana przez rury, oziębiając panel i chłodząc otoczenie. Należy zapobiec powstawaniu kondensacji. Z tego powodu minimalna temperatura wody zależy od poziomu wilgotności powietrza w pomieszczeniu.

Zastrzeżone prawo do modyfikacji

Producent zobowiązany jest stale ulepszać swoje produkty i zastrzega sobie prawo do dokonywania zmian w specyfikacji urządzeń bez wcześniejszego powiadomienia. Szczegóły

techniczne są uważane za poprawne, ale nie stanowią podłoża dla umowy czy gwarancji. Wszystkie zamówienia są akceptowane według standardowych warunków sprzedaży i dostaw (dostępne na życzenie).

Informacje zawarte w tym dokumencie mogą ulec zmianie bez powiadomienia. Najnowsza wersja poniższej instrukcji jest zawsze dostępna na stronie www.markpolska.pl/downloads.

Legenda [6]

T = typ panelu
K = Współczynnik
$$K = \frac{T_{wi} + T_{wu}}{2} - T_{omg}$$

P = ilość rur na jeden kolektor

Legenda [7]

TR = temperatura powrotu wody w °C
W = minimalny przepływ masowy wody na rurę w kg/h

Legenda [11]

L_B = długość sekcji
U = rozszerzenie sekcji w mm
 T_{gem} = średnia temperatura wody ($T_{zasilania} + T_{powrotu}/2$).

1.2 Typ panelu + wymiary: [1]

T	Typ	H	Masa panelu 4 m (bez czynnika grzewczego)
A	Długość	I	Masa panelu 5 m (bez czynnika grzewczego)
B	Szerokość	J	Masa panelu 6 m (bez czynnika grzewczego)
C	Liczba rur	K	Zawartość wody w panelu na długości 4 m
D	Średnica rury	L	Zawartość wody w panelu na długości 5 m
E	Grubość ścianki rury	M	Zawartość wody w panelu na długości 6 m
F	Wysokość promiennika wodnego (panelu)	N	Maksymalna temperatura czynnika grzewczego
G	Grubość obudowy	O	Maksymalne ciśnienie robocze

1.3 Ostrzeżenia ogólne

Nieprawidłowy montaż, regulacja, modyfikacje, naprawa lub konserwacja mogą prowadzić do strat materialnych, obrażeń ciała lub wybuchu. Wszystkie czynności muszą być wykonywane przez upoważnionych, kwalifikowanych specjalistów. Gwarancja traci ważność w przypadku, gdy urządzenie nie zostanie zainstalowane zgodnie ze wskazówkami.

1.4 Opis promiennika wodnego Infra Aqua Eco

Panel promiennikowy wykonany jest z czterech rur przymocowanych do profilowanej płyty stalowej. Ponieważ rury są tak naprawdę zamocowane wewnątrz profilu płyty stalowej, w tym przypadku mamy do czynienia z dużą powierzchnią styku. Wpływa to korzystnie na wydajność oddawania ciepła. Górna część panelu promiennikowego powinna być izolowana za pomocą osobno dostarczanego materiału izolującego (montowanego samodzielnie przez użytkownika). Ogranicza to niepożądane promieniowanie do góry. Paski izolacyjne należy ręcznie zamocować na odpowiednią długość.

1.5 Konstrukcja panelu [3]

- 1 Reflektor
- 2 Rura transportująca wodę
- 3 Kolektor
- 4 Przyłącze wody (zasilanie i powrót) 1''
- 5 Zestaw montażowy (profil i karabinek)
- 6 Połączenia zaciskowe (opcja)
- 7 Izolacja
- 8 Przyłącze odpowietrzania 1/2'' (wentyl odpowietrzający nie jest dostarczany przez Mark)

Panele są dostarczane fabrycznie w standardowej długości 4, 5 lub 6 metrów. Można także tworzyć panele o większej długości łącząc je za pomocą połączeń zaciskowych [3]. Należy w takim wypadku zwracać uwagę na kierunek przepływu wody. Oprócz długości można regulować również szerokość. Kolektory również są montowane z zastosowaniem połączeń zaciskowych. Jeśli jest to wymagane, połączenie zaciskowe można ukryć za pomocą profili maskujących, które tworzą estetyczne wykończenie [4].

Ochrona antykorozyjna: technologia Mark Anti-Rust, to wstępne zabezpieczenie stali paneli specjalną warstwą antykorozyjną, a następnie powłoki lakierniczej wykorzystującej specjalną farbę proszkową o podwyższonej przyczepności do powierzchni. Daje to pełną ochronę antykorozyjną paneli grzewczych wpisaną do karty gwarancyjnej promiennika. Rury promiennika mark Infra Aqua Eco ocynkowane metodą Sędzimira (kąpiel galwaniczna i walcowanie). Kolektory wkonane ze stali galwanizowanej ocynkowanej.

2.0 Wskazówki dotyczące doboru elementów i konstrukcji. [5]

Aby pomieszczenie mogło być równomiernie ogrzewane, należy postępować zgodnie z poniższymi wskazówkami. Poniższe obliczenia pozwalają określić typ panelu, jego długość, zastosowanie kolektorów oraz spadek ciśnienia. W związku ze spadkiem ciśnienia przy przyłączy wody oraz rozszerzaniem panelu zalecamy, aby maksymalna długość sekcji nie przekraczała 46 metrów.

2.1 Oznaczenia i symbole

B = Szerokość pomieszczenia	q = Moc oddawana przez jedną sekcję długości panelu
H = Wysokość pomieszczenia	Q = Zapotrzebowanie na moc grzewczą
H _m = Wysokość montażu	T _{omg} = Temperatura otoczenia
K = Współczynnik K	T _{wi} = Temperatura (wody) zasilania (zasilanie)
L = Długość pomieszczenia	T _{wu} = Temperatura (wody) powrotu (powrót)
L _B = Długość sekcji	ΔT = Zmiana temperatury
L _{tot} = Całkowita długość sekcji	Q _{pp} = Moc grzewcza na promiennik wodny (p. tabela) [6]
n _{sp} = Liczba sekcji promieniujących ciepło	n _{pp} = Liczba wymaganych długości paneli
n = Liczba rur w jednej grupie	R = Spadek ciśnienia w rurze na metr panelu
m _{pb} = Przepływ masowy na jedną rurę	Z = Spadek ciśnienia w kolektorze
m = Przepływ masowy na długość panelu	

2.2 Kroki do wykonania

- I. Wyznaczyć szerokość, wysokość, zapotrzebowanie na moc grzewczą oraz typ panelu dla danej przestrzeni. [5]

$$T_{wi} = 65^{\circ}\text{C}$$

$$T_{wu} = 50^{\circ}\text{C}$$

$$T_{\text{omg}} = 18^{\circ}\text{C} \text{ (Temp. w pomieszczeniu)}$$

2. Wyznaczyć długość sekcji: **[5]**

$$L_B = L - 3 \text{ m}$$

$$L_B = 45 - 3 = 42 \text{ m}$$

UWAGA!

Można stosować wyłącznie panele o długości 4 lub 6 metrów.

42 m jest podzielne przez 6. Daje to w wyniku 7 paneli po 6 metrów każdy.

Patrz tabela **[9]**

3. Wyznaczyć wysokość montażu:

$$H_m = H - 0,5 \text{ m}$$

$$H_m = 5 - 0,5 = 4,5 \text{ m}$$

Jest to również optymalna odległość pomiędzy punktami środkowymi promienników. **[5]**

4. Wyznaczyć współczynnik K:

$$k = \frac{T_{wi} + T_{wu}}{2} - T_{\text{omg}}$$

$$k = \frac{65 + 50}{2} - 18 = 39\text{K (Kelwinów)}$$

Na podstawie tej wartości można dopasować wydajność cieplną panelu z tabeli (Tabela oddawanej mocy cieplnej) **[6]** (typ 1, 2, 3 i 4). Jest to wartość Q_{pp} .

$$(T=1) Q_{pp} = 132 \text{ W/m (tabela oddawanej mocy cieplnej) [6]}$$

5. Wyznaczyć moc grzewczą jednego panelu (typu 1) na każdą długość sekcji:

$$q = L_B \times Q_{pp}$$

$$q = 42 \times 132 = 5544 \text{ W/sekcję}$$

6. Wyznaczyć zmianę temperatury wody (ΔT)

$$\Delta T = T_{wi} - T_{wu}$$

$$\Delta T = 65 - 50 = 15 \text{ K}$$

7. Wyznaczyć przepływ masowy wody w jednej długości panelu:

$$m = (q/\Delta T) \times 0.86$$

$$m = \frac{5544}{15} \times 0,86 = 318 \text{ kg/h}$$

8. Wyznaczyć przepływ masowy na jedną rurę:

$$m_{pb} = m/n$$

$$1 \text{ sekcja składająca się z panelu typu 1. [2]}$$

Woda może przepływać przez 4 lub 2 rury. W przypadku tych dwóch sytuacji należy obliczyć przepływ masowy, aby podłączyć przyłącze wody do panelu.

$$m_{pb} = 318 / 4 = 79,5 \text{ kg/h (B)}$$

$$318 / 2 = 159 \text{ kg/h (A)}$$

$$318 / 1 = 318 \text{ kg/h (LT)}$$

9. Sprawdzić minimalny przepływ masowy na podstawie tabeli [7] (68 kg/h). Obliczona wartość musi być wyższa, aby uzyskać przepływ turbulentny przez rury. Daje to wówczas prawidłową liczbę kolektorów [2].
10. Wyznaczyć spadek ciśnienia po stronie przyłącza wody [2]:

T1	Jednostronnie Syt. A	$\Delta P = (Lb \times R1) + (Lb \times R2) + Z$
T2	Jednostronnie Syt. A	$\Delta P = (Lb \times R1) + (Lb \times R2) + Z$
T3	Jednostronnie Syt. A	$\Delta P = (Lb \times R1) + (Lb \times R2) + Z$
T4	Jednostronnie Syt. A	$\Delta P = (Lb \times R1) + (Lb \times R2) + (Lb \times R3) + (Lb \times R4) + Z$
T1	Zmiennie Syt. B	$\Delta P = (Lb \times R1) + Z$
T2	Zmiennie Syt. B	$\Delta P = (Lb \times R1) + Z$
T3	Zmiennie Syt. B	$\Delta P = (Lb \times R1) + (Lb \times R2) + (Lb \times R3) + Z$
T3	Zmiennie Syt. C	$\Delta P = (Lb \times R1) + Z$
T1	Jednostronnie Sit.LT ₁	$\Delta P = 4 \times (Lb \times R) + (3 \times Z/2)$
T2	Jednostronnie Sit.LT ₂	$\Delta P = 8 \times (Lb \times R) + (7 \times Z/2)$
T3	Jednostronnie Sit.LT ₃	$\Delta P = 12 \times (Lb \times R) + (11 \times Z/2)$
T3	Jednostronnie Sit.LT ₄	$\Delta P = 16 \times (Lb \times R) + (15 \times Z/2)$

R = Opór wody na długość panelu w Pa/m

Z = Opór wody w Pa dla obu kolektorów

$$R = \left(\frac{m}{\frac{rury}{173}} \right)^2 \times 196 \quad Z = \left(\frac{m}{1000} \right)^2 \times 2000$$

Przykład obliczeń: T=1, 79,5 kg/h (B)

$$\Delta P = LB \times R + Z$$

$$R = 41 \text{ Pa} \quad Z = 202 \text{ Pa}$$

Wyznaczyć spadek ciśnienia dla obu grup paneli:

$$\Delta P = 42 \times 41 + 202 = 1924 \text{ Pa}$$

3.0 Transport

Panele powinny pozostać na paletach tak długo, jak to możliwe. Należy zapewnić, by palety nie były zbyt mocno zginane (nie przenosić palet za pomocą wózka paletowego). Aby zapobiec uszkodzeniu, panel należy przemieszczać obrócony o 90° [8]. Panele należy przechowywać w suchym pomieszczeniu.

4.0 Montaż paneli. [9][10]

4.1 Instrukcja montażu [9]

- Panel należy umieścić na wysokości co najmniej 2 metrów nad podłogą.
- Zmierzona odległość pomiędzy punktami środkowymi promienników nie może przekraczać wysokości nad podłogą. [5]

- Odległość pomiędzy profilami montażowymi nie może przekraczać 2 metrów. [9]
- Panele należy zawieszać w taki sposób, by mogły się swobodnie rozszerzać wzdłuż [9][10].

Legenda tabeli [10]

- A = Ilość rur
- B = Długość sekcji
- D = Liczba nawiasach
- E = Ilość linków prasy
- F = Pokrywa się pomiędzy panelami

- l_2 = Rozszerzenie w mm
- l_1 = Długość sekcji w mm
- α = Współczynnik rozszerzalności liniowej stali => $11,7 \times 10^{-6}$
- $T_{w_{gem}}$ = Średnia temperatura wody.
- T_{omg} = (Temperatura w pomieszczeniu)

Wyznaczyć rozszerzenie i długości sekcji:

$$l_2 = l_1 \times (1 + \alpha \times (T_{w_{gem}} - T_{omg}))$$

$$l_2 = 42000 \times (1 + 11,7 \times 10^{-6} (57,5 - 0))$$

$$l_2 = 42028,3 \text{ mm}$$

Rozszerzenie U = 28,3 mm

Tabela rozszerzeń [11].

4.2 Kolejność montażu [4]

- Zamocować punkty zawieszenia (blacha trapezowa, konstrukcja betonowa, konstrukcja stalowa) [9][10].
- Panele można montować bezpośrednio przy wkrętach bez łała lub łańcuchach [12].
- Połączyć panele ze sobą za pomocą połączeń zaciskowych.
- Zamontować kolektory [3].
- Dodać izolację.
- Jeśli to wymagane, umieścić profile maskujące na połączeniach paneli i kolektorach [4].

5.0 Uruchomienie

Napełnić instalację wodą, odpowietrzyć rury i przepłukać je, aby usunąć zanieczyszczenia. Wyregulować elementy sterujące przepływem. Upewnić się, że przepływ masowy wody nie spada poniżej poziomu wskazanego w tabeli [7]. Jeśli przepływ masowy wody jest niższy, nie można zagwarantować odpowiedniego odprowadzania ciepła.

Legenda tabeli [7]

- TR = temperatura powrotu wody w °C
- W = minimalny przepływ masowy wody na rurę w kg/h

6.0 Konserwacja

Panele należy czyścić regularnie, sprawdzać je pod kątem nieszczelności i kontrolować punkty zawieszenia. Jeżeli ma to zastosowanie, należy poprosić serwisanta fabrycznego o radę.

Citiți acest document înainte de a instala aparatul

Avertisment

Instalarea, setarea, modificarea, repararea sau întreținerea incorectă poate duce la daune materiale sau la răni. Toate activitățile trebuie efectuate de către personal calificat, aprobat. Dacă dispozitivul nu este așezat conform instrucțiunilor, garanția va fi anulată.

Acest aparat nu este destinat utilizării de către copii sau persoane cu un handicap fizic, senzorial sau mintal, sau care nu au experiența necesară, cu excepția cazurilor în care sunt supravegheate, sau au fost instruite să folosească aparatul, de către o persoană responsabilă cu siguranța lor. Copiii trebuie supravegheați, pentru a vă asigura că nu se joacă cu aparatul.

RO

Dacă manualul face referire la o imagine sau un tabel, un număr va apărea între paranteze pătrate, de exemplu [3]. Numărul face referire la imaginile și tabelele aflate la sfârșitul manualului, care au respectivul număr.

1.0 Informații generale

[1]	Dimensiunile panoului	[7]	Debit masic minim
[2]	Vedere generală, conexiune la apă	[8]	Transportarea panoului
[3]	Structură panou	[9]/[10]	Instrucțiuni de instalare
[4]	Vedere generală, protecții	[11]	Extinderea pe lungime
[5]	Sfaturi de selectare și proiectare.	[12]	Montarea pe plafon
[6]	Tabel livrare căldură		

1.1 Instalația

Infra Aqua ECO încălzește încăperea prin radiație. Apa caldă este pompată prin conducte în panourile radiale. Aceasta produce încălzirea panourilor și radierea căldurii. Infra Aqua ECO poate fi folosit și pentru răcire: apa răcită este pompată prin conducte, răcind panoul și mediul înconjurător. Trebuie împiedicată apariția condensării. Astfel, temperatura minimă a apei depinde de nivelul umidității atmosferice din încăpere.

Posibile schimbări

Producătorul se angajează să-și îmbunătățească constant produsele și își rezervă dreptul de a aduce modificări în specificații fără notificare prealabilă. Detaliile tehnice sunt considerate corecte, însă nu stau la baza unui contract de sau a unei garanții. Toate comenzile sunt acceptate în conformitate cu termenii standard ai condițiilor noastre de vânzare și livrare (disponibile la cerere).

Informațiile din acest document pot fi modificate fara notificare. Versiunea cea mai recenta a acestui manual este întotdeauna disponibilă la adresa www.markclimate.ro/downloads.

Legenda [6]

T = tipul panoului

K = temperatură superioară medie

$$K = \frac{T_{wi} + T_{wu}}{2} - T_{omg}$$

P = numărul de conducte per distribuitor

Legenda [7]

TR = temperatura de retur a apei, în °C

W = debitul masic minim al apei per conductă, în kg/h

Legenda [11]

L_B = lungimea secțiunii

U = mărimea secțiunii în mm

T_{gem} = temperatura medie a apei.

1.2 Tip panou + dimensiuni: [1]

T	Tip	H	Greutate per 4m (gol)
A	Lungime	I	Greutate per 5m (gol)
B	Lățime	J	Greutate per 6m (gol)
C	Număr de conducte	K	Conținut apă per 4m
D	Diametru conductă	L	Conținut apă per 5m
E	Grosimea peretelui conductei	M	Conținut apă per 6m
F	Înălțimea hotei de radieră (panou radiant)	N	Temperatura max.
G	Grosimea materialului	O	Presiune max. de operare

1.3 Atenționări generale

O instalare, reglare, modificare, reparare sau întreținere efectuată incorect poate cauza daune materiale sau mediului înconjurător și/sau răni. Instalația trebuie așadar să fie instalată, adaptată sau convertită de un instalator calificat, conform reglementărilor naționale și internaționale.

O instalare, reglare, modificare, activitate de întreținere sau reparare defectuoasă vor duce la anularea garanției.

1.4 Descrierea panoului Infra Aqua Eco [3]

Un panou de radiație este alcătuit din multiplii de patru conducte atașate la o placă din oțel profilat. Deoarece conductele sunt de fapt localizate în profilul plăcii de oțel, există o suprafață mare de contact. Aceasta ajută și capacitatea de livrare. Partea de sus a panoului radiant ar trebui izolată în partea superioară cu ajutorul materialului izolator livrat (nemontat, va trebui să-l montați singur). Aceasta va restricționa radieră nedorită în sus. Benzile de izolare trebuie tăiate pe lungime, manual.

1.5 Construcția panoului [3]

- 1 Reflector
- 2 Conductă de apă
- 3 Distribuitor
- 4 Racorduri de 1", parte apă
- 5 Set de montare (profil și carabină)
- 6 Racorduri prin apăsare (opțional)
- 7 Material izolator
- 8 Racord de-aerare 1/2" (duza pentru de-aerare nu este inclusă în oferta Mark)

Panourile sunt livrate în lungimi standard de 4, 5 sau 6 metri. Puteți crea panouri mai lungi unind panourile prin intermediul racordurilor prin apăsare [3]. Fiți atent la debitul apei în acest caz. Pe lângă lungime, poate fi ajustată și lățimea. Tot cu ajutorul racordurilor prin apăsare sunt instalați și distribuitorii. Dacă este necesar, racordurile prin apăsare pot fi mascate folosind un capac reflectorizant pentru a crea un aspect simplu [4].

2.0 Sfaturi privind selectarea și design-ul. [5]

Pentru o încălzire uniformă a încăperii, este important să urmați pașii de mai jos. Aceste calcule determină tipul panoului, lungimea panoului, distribuitorii și căderea de presiune. În ceea ce privește căderea de presiune din apă și expansiunea panoului, vă recomandăm să mențineți lungimea secțiunii maxime sub 46 metri.

2.1 Semne și simboluri

B	=	Lățimea camerei	q	=	leșirea căldurii din panou per lungime secțiune
H	=	Înălțimea camerei	Q	=	Cerințele de încălzire
H _m	=	Înălțimea instalației	T _{omg}	=	Temperatura ambiantă
K	=	Temperatura superioară	T _{wi}	=	Temperatura de intrare a apei (alimentare)
L	=	Lungimea camerei	T _{wu}	=	Temperatura de ieșire a apei (retur)
L _B	=	Lungimea secțiunii	ΔT	=	Deviație temperatură
L _{tot}	=	Lungimea totală a secțiunii	Q _{pp}	=	Capacitate termică per panou (tabel) [6]
n _{sp}	=	Numărul secțiunilor radiante	n _{pp}	=	Numărul lungimilor necesare ale panoului
n	=	Numărul de conducte per grup	R	=	Cădere de presiune per conductă per metru de panou
m _{pb}	=	Debit de masă per conductă	Z	=	Cădere de presiune distribuitor
m	=	Debit de masă per lungime panou			

2.2 Pași de urmat

- Determinați lățimea, înălțimea și tipul de panou pentru spațiul respectiv. [5]

$$T_{wi} = 65^{\circ}\text{C}$$

$$T_{wu} = 50^{\circ}\text{C}$$

$$T_{omg} = 18^{\circ}\text{C} \text{ (temperatura din încăperea)}$$

- Determinați lungimea secțiunii: [5]

$$L_B = L - 3\text{m}$$

$$L_B = 45 - 3 = 42\text{m}$$

ATENȚIE!

Pot fi folosite doar panouri de 4 - 6 metri.

42m sunt divizibili cu 6. Rezultă 7 panouri, fiecare cu o lungime de 6 metri

Vezi tabelul [9]

- Determinați înălțimea instalației:

$$H_m = H - 0,5\text{m}$$

$$H_m = 5 - 0,5 = 4,5\text{m}$$

Aceasta este și distanța optimă de la punctul central al fiecărui panou. [5]

4. Determinați temperatura superioară:

$$k = \frac{T_{wi} + T_{wu}}{2} - T_{omg}$$

$$k = \frac{65 + 50}{2} - 18 = 39 \text{ K}$$

Această valoare poate fi folosită pentru a găsi capacitatea de încălzire a panoului în tabel (tabel livrare căldură) **[6]** (tipul 1, 2, 3 și 4). Acesta este valoarea Q_{pp} .

$$(T=1) Q_{pp} = 132 \text{ W/m (tabel ieșire căldură) [6]}$$

5. Determinați livrarea căldurii pentru o singură lungime:

$$q = L_B \times Q_{pp}$$

$$q = 42 \times 132 = 5544 \text{ W/secțiune}$$

6. Determinați deviația de temperatură din apă:

$$\Delta T = T_{wi} - T_{wu}$$

$$\Delta T = 65 - 50 = 15 \text{ K}$$

7. Determinați debitul de masă al lichidului în o lungime panou:

$$m = (q/\Delta T) \times 0.86$$

$$m = \frac{5544}{15} \times 0,86 = 318 \text{ kg/h}$$

8. Determinați debitul de masă per conductă:

$$m_{pb} = m/n$$

1 secțiune constând într-un panou de Tipul 1. **[2]**

Debitul se poate efectua prin 4 conducte sau 2 conducte. Debitul masic trebuie calculat pentru aceste două situații pentru a conecta panoul la apă

$$m_{pb} = 318 / 4 = 79,5 \text{ kg/h (B)}$$

$$318 / 2 = 159 \text{ kg/h (A)}$$

$$318 / 1 = 318 \text{ kg/h (LT)}$$

9. Verificați debitul masic minim folosind tabelul corespunzător **[7]** (68 kg/oră). Pentru a atinge un debit turbulent prin conducte, valoarea calculată trebuie să fie superioară. Acesta va determina apoi numărul corect de distribuitori **[2]**.

10. Determinați căderea de presiune din apă [2]:

T1	<input type="radio"/> singură parte Sit.A	$\Delta P = (Lb \times R1) + (Lb \times R2) + Z$
T2	<input type="radio"/> singură parte Sit.A	$\Delta P = (Lb \times R1) + (Lb \times R2) + Z$
T3	<input type="radio"/> singură parte Sit.A	$\Delta P = (Lb \times R1) + (Lb \times R2) + Z$
T4	<input type="radio"/> singură parte Sit.A	$\Delta P = (Lb \times R1) + (Lb \times R2) + (Lb \times R3) + (Lb \times R4) + Z$
T1	<input type="radio"/> Părți alternante Sit.B	$\Delta P = (Lb \times R1) + Z$
T2	<input type="radio"/> Părți alternante Sit.B	$\Delta P = (Lb \times R1) + Z$
T3	<input type="radio"/> Părți alternante Sit.B	$\Delta P = (Lb \times R1) + (Lb \times R2) + (Lb \times R3) + Z$
T3	<input type="radio"/> Părți alternante Sit.C	$\Delta P = (Lb \times R1) + Z$
T1	<input type="radio"/> singură parte Sit.LT ₁	$\Delta P = 4 \times (Lb \times R) + (3 \times Z/2)$
T2	<input type="radio"/> singură parte Sit.LT ₂	$\Delta P = 8 \times (Lb \times R) + (7 \times Z/2)$
T3	<input type="radio"/> singură parte Sit.LT ₃	$\Delta P = 12 \times (Lb \times R) + (11 \times Z/2)$
T3	<input type="radio"/> singură parte Sit.LT ₄	$\Delta P = 16 \times (Lb \times R) + (15 \times Z/2)$

R = Rezistența apei per lungime panou în Pa/m

Z = rezistența apei în Pa pentru ambii distribuitori

$$R = \left(\frac{m}{\text{conducte}} \right)^2 \times 196 \quad Z = \left(\frac{m}{1000} \right)^2 \times 2000$$

Exemplu de calculare: T=1 , 79,5 kg/oră (B)

$$\Delta P = LB \times R + Z$$

$$R = 41 \text{ Pa} \quad Z = 202 \text{ Pa}$$

Determinați căderea de presiune pentru ambele grupuri de panouri:

$$\Delta P = 42 \times 41 + 202 = 1924 \text{ Pa}$$

3.0 Transportarea

Păstrați panourile pe paletă cât mai mult posibil. Asigurați-vă că paleta nu este prea înclinată (nu mutați paleta cu ajutorul unui transportor de palete). Pentru a preveni înclinarea, mutați panoul rotit/întors la 90° [8]. Panourile trebuie depozitate într-un mediu uscat.

4.0 Instalarea panourilor. [9][10]

4.1 Instrucțiuni de instalare [9]

- Panoul trebuie așezat la o înălțime minimă de 2m deasupra podelei.
- Măsurătoarea de la punctul central al panourilor trebuie să nu depășească înălțimea de la podea. [5]
- Distanța dintre profilele de instalare trebuie să fie de max. 2 metri.[9]
- Suspended panourile în așa fel încât să nu se poată extinde liber pe lateral [9][10].

Legenda tabelului [10]

- A = Număr de tuburi
- B = Lungime secțiune
- D = Numărul de paranteze
- E = Numărul de link-uri de presă
- F = Acoperire între panouri
- l_2 = Expansiune în mm
- l_1 = Lungime secțiune în mm
- α = Coeficientul de expansiune liniară a oțelului => $11,7 \times 10^{-6}$
- $T_{w\text{gem}}$ = Temperatura medie a apei.
- T_{omg} = Temperatura camerei.

Determinați expansiunea unei lungimi de secțiune:

$$l_2 = l_1 \times (1 + \alpha \times (T_{w\text{gem}} - T_{\text{omg}}))$$
$$l_2 = 42000 \times (1 + 11,7 \times 10^{-6} (57,5 - 0))$$
$$l_2 = 42028,3\text{mm}$$

Expansiunea U = 28,3mm

Expansiune, tabel [11].

4.2 Ordinea de instalare. [4]

- Fixați punctele de suspensie [9][10]
- Panourile pot fi montate direct pe tija înfiletată sau pot fi suspendate de lanțuri [12].
- Uniți panourile prin intermediul racordurilor prin apăsare.
- Instalați distribuitorii [3].
- Izolați.
- Montați protecția, dacă este necesar, pe conectorii și distribuitorii panoului [4].

5.0 Pornirea

Umpleți instalația cu apă, goliți conductele și clătiți-le pentru a îndepărta orice contaminare.

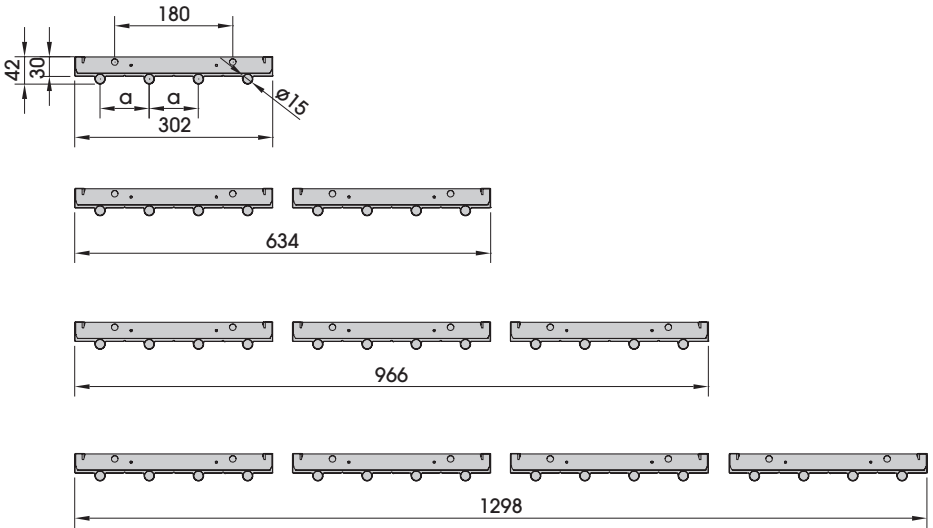
Ajustați debitul. Asigurați-vă că debitul de masă nu scade sub valorile indicate în tabel [7]. Dacă debitul apei este mai mic, nu garantăm evacuarea.

Legenda tabelului [7]

- TR = temperatura de retur a apei, în °C
- W = debitul masic minim al apei per conductă, în kg/h

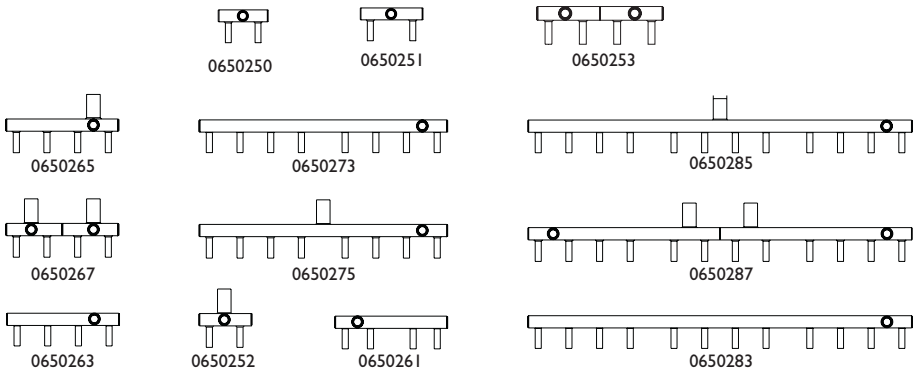
6.0 Întreținerea

Curățați panourile în mod regulat, verificați dacă există eventuale scurgeri și verificați punctele de suspensie. Dacă este cazul, adresați-vă unui instalator calificat pentru indicații în vederea întreținerii.

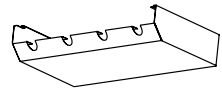
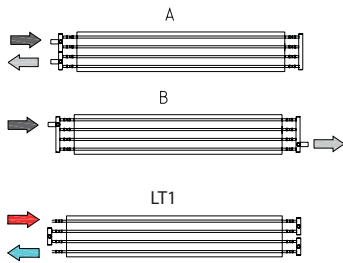


T		1	2	3	4
A	m	4/5/6	4/5/6	4/5/6	4/5/6
B	mm	302	634	966	1298
C	n	4	8	12	16
D	mm	15	15	15	15
E	mm	1,0	1,0	1,0	1,0
F	mm	42	42	42	42
G	mm	0,5	0,5	0,5	0,5
H	kg	12,2	24,4	36,6	49,2
I	kg	17,9	23,8	53,6	71,7
J	kg	18,2	36,4	54,6	72,8
K	dm ³	2,12	4,24	6,36	8,48
L	dm ³	2,65	5,31	7,97	10,62
M	dm ³	3,19	6,38	9,57	12,76
N	°C	120	120	120	120
O	bar	10	10	10	10

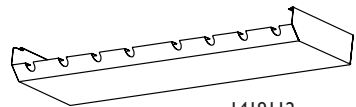
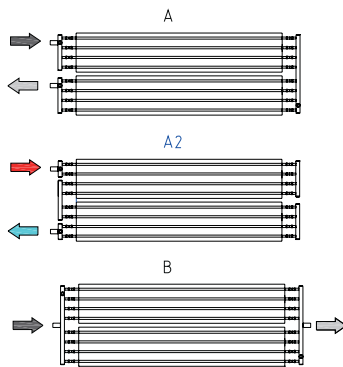
[1]



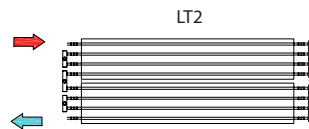
[2]

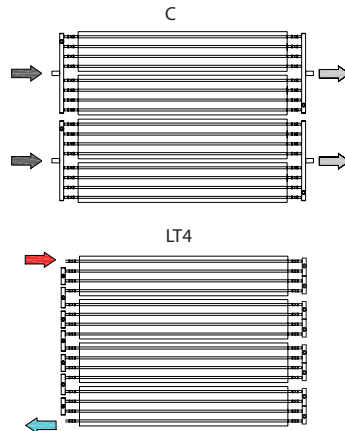
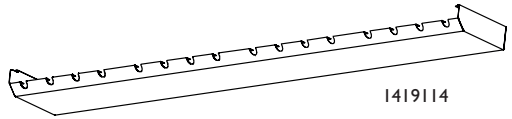
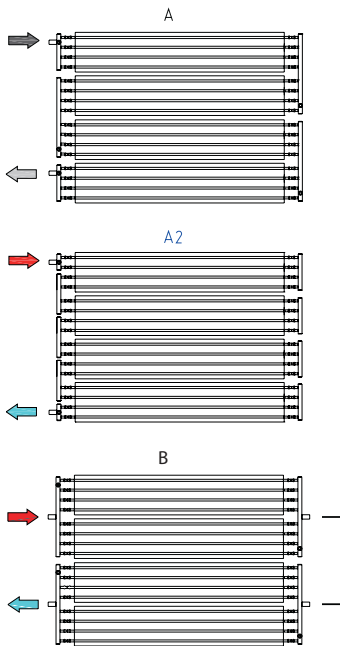
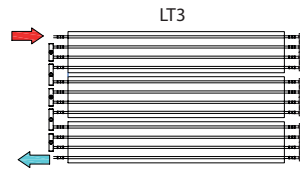
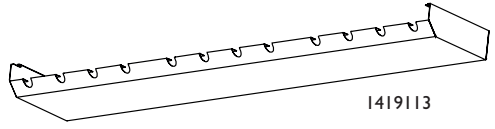
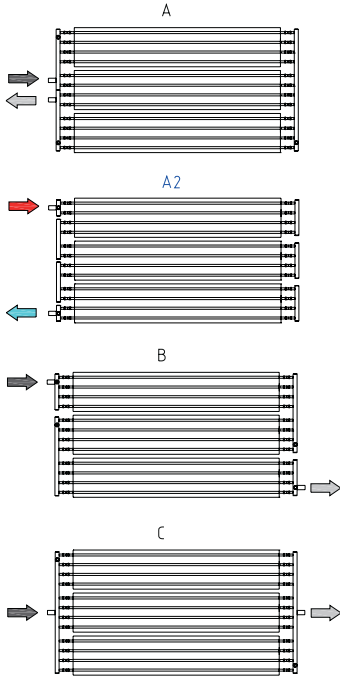


1419111

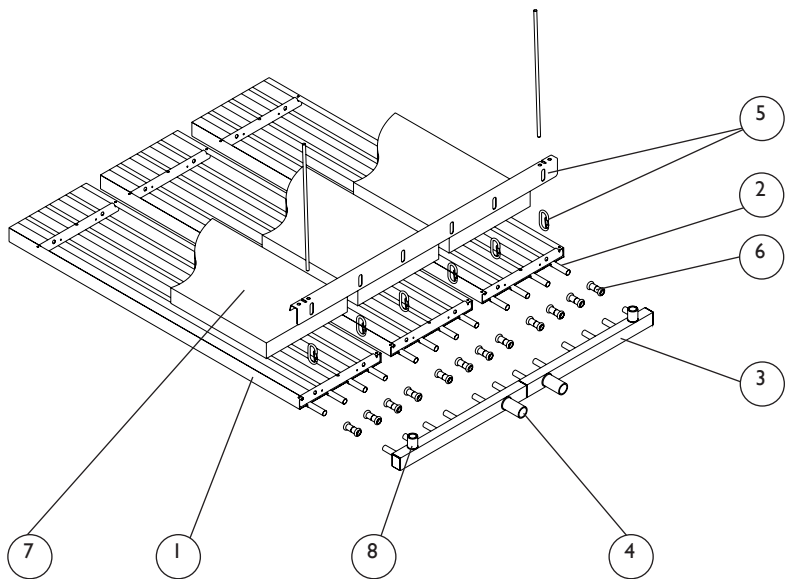


1419112

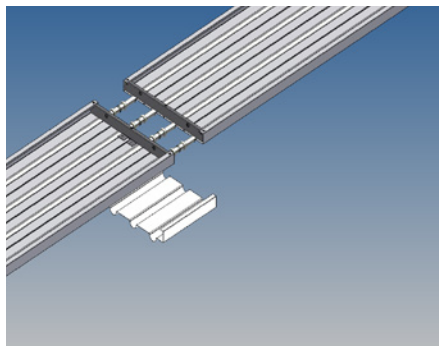
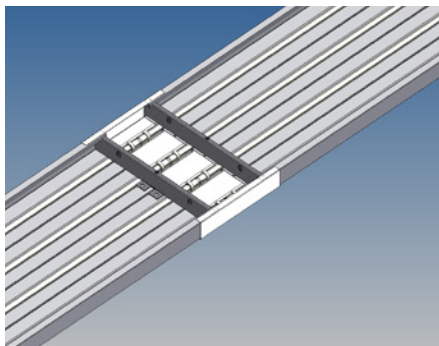
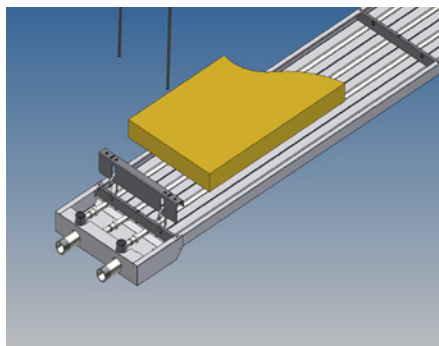
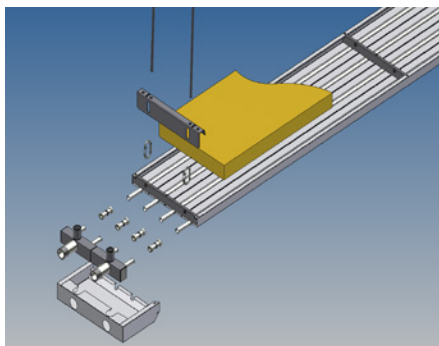




[3]



[4]



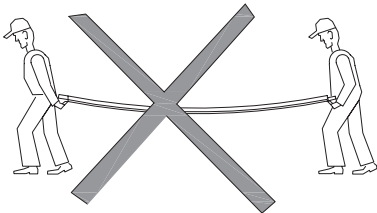
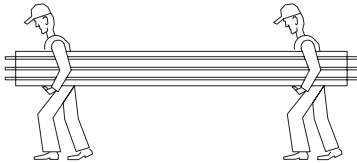


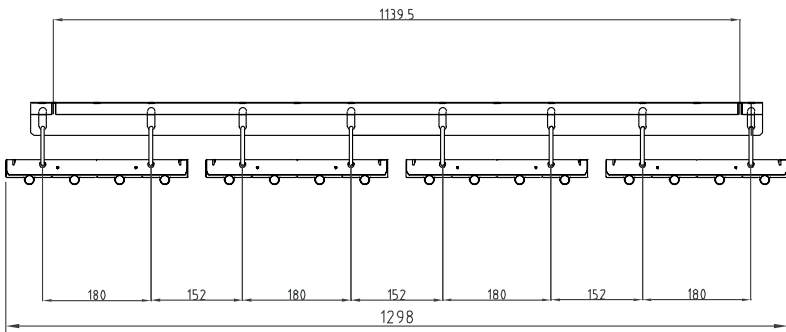
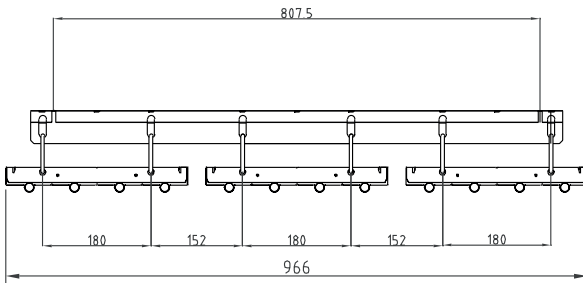
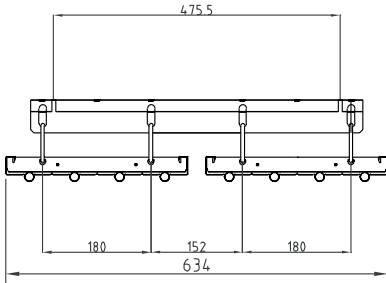
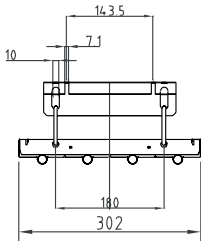
Medium overtemp K	T				Medium overtemp K	P			
	1	2	3	4		4	8	12	16
115	476	952	1428	1904	115	165	330	494	659
110	451	903	1354	1806	110	156	312	468	624
105	427	855	1282	1709	105	147	295	442	590
100	403	807	1210	1613	100	139	278	417	556
95	380	759	1139	1518	95	131	261	392	522
90	356	712	1068	1424	90	122	244	367	489
85	333	666	998	1331	85	114	228	342	456
80	310	619	929	1239	80	106	212	318	423
75	287	574	861	1148	75	98	196	293	391
70	264	529	793	1058	70	90	180	270	360
69	260	520	780	1040	69	88	177	265	353
68	256	511	767	1022	68	87	174	260	347
67	251	502	753	1004	67	85	170	256	341
66	247	493	740	987	66	84	167	251	335
65	242	485	727	969	65	82	164	246	329
64	238	476	714	951	64	81	161	242	322
63	233	467	700	934	63	79	158	237	316
62	229	458	687	916	62	78	155	233	310
61	225	449	674	899	61	76	152	228	304
60	220	441	661	881	60	74	149	223	298
59	216	432	648	864	59	73	146	219	292
58	212	423	635	847	58	71	143	214	286
57	207	415	622	830	57	70	140	210	280
56	203	406	609	812	56	68	137	205	274
55	199	398	596	795	55	67	134	201	268
54	195	389	584	778	54	66	131	197	262
53	190	381	571	761	53	64	128	192	256
52	186	372	558	744	52	63	125	188	250
51	182	364	545	727	51	61	122	183	244
50	178	355	533	710	50	60	119	179	239
49	173	347	520	694	49	58	116	175	233
48	169	338	508	677	48	57	113	170	227
47	165	330	495	660	47	55	111	166	221
46	161	322	483	644	46	54	108	162	215
45	157	314	470	627	45	52	105	157	210
44	153	305	458	611	44	51	102	153	204
43	149	297	446	594	43	50	99	149	198
42	144	289	433	578	42	48	96	145	193
41	140	281	421	562	41	47	94	140	187
40	136	273	409	546	40	45	91	136	182
39	132	265	397	529	39	44	88	132	176
38	128	257	385	513	38	43	85	128	171
37	124	249	373	497	37	41	83	124	165
36	120	241	361	482	36	40	80	120	160
35	116	233	349	466	35	39	77	116	154
30	97	194	291	388	30	32	64	96	128
25	78	156	235	313	25	26	51	77	102
20	60	120	180	240	20	19	39	58	78
15	43	85	128	171	15	14	27	41	55

[7]

TR °C	W kg/h
30	99
35	88
40	81
45	73
50	68
55	61
60	58
65	53
70	50
75	47
80	44
85	41
90	39
95	37
100	35

[8]

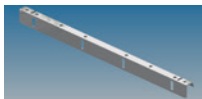




[10]

A	4			8			12			16		
B	D	E	F	D	E	F	D	E	F	D	E	F
length	3007111	0536603	1419110	3007112	0536603	1419110	3007113	0536603	1419110	3007114	0536603	1419110
4	3	8	0	3	16	0	3	24	0	3	32	0
6	4	8	0	4	16	0	4	24	0	4	32	0
8	6	12	1	6	24	2	6	36	3	6	48	4
10	7	12	1	7	24	2	7	36	3	7	48	4
12	8	12	1	8	24	2	8	36	3	8	48	4
14	9	16	2	9	32	4	9	48	6	9	64	8
16	10	16	2	10	32	4	10	48	6	10	64	8
18	11	16	2	11	32	4	11	48	6	11	64	8
20	12	20	3	12	40	6	12	60	9	12	80	12
22	13	20	3	13	40	6	13	60	9	13	80	12
24	14	20	3	14	40	6	14	60	9	14	80	12
26	15	24	4	15	48	8	15	72	12	15	96	16
28	16	24	4	16	48	8	16	72	12	16	96	16
30	17	24	4	17	48	8	17	72	12	17	96	16
32	18	28	5	18	56	10	18	84	15	18	112	20
34	19	28	5	19	56	10	19	84	15	19	112	20
36	20	28	5	20	56	10	20	84	15	20	112	20
38	21	32	6	21	64	12	21	96	18	21	128	24
40	22	32	6	22	64	12	22	96	18	22	128	24
42	23	32	6	23	64	12	23	96	18	23	128	24
44	24	36	7	24	72	14	24	108	21	24	144	28
46	25	36	7	25	72	14	25	108	21	25	144	28
48	26	36	7	26	72	14	26	108	21	26	144	28
50	27	40	8	27	80	16	27	120	24	27	160	32

D



E

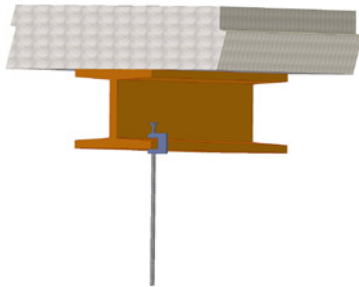
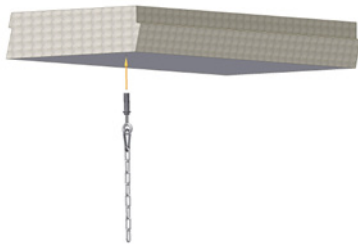


F



[11]

U(mm)					
L _B (mm)	10.000	20.000	30.000	40.000	50.000
T _{gem} (°C)					
30	3,5	7,0	10,5	14,0	17,6
50	5,9	11,7	17,6	23,4	29,3
70	8,2	16,4	24,6	32,8	40,9
80	9,4	18,7	28,1	37,4	46,8
90	10,5	21,1	31,6	42,1	52,7



MARK BV

BENEDEN VERLAAT 87-89
VEENDAM (NEDERLAND)
POSTBUS 13, 9640 AA VEENDAM
TELEFOON +31(0)598 656600
FAX +31 (0)598 624584
info@mark.nl
www.mark.nl

MARK EIRE BV

COOLEA, MACROOM
CO. CORK
P12 W660 (IRELAND)
PHONE +353 (0)26 45334
FAX +353 (0)26 45383
sales@markeire.com
www.markeire.com

MARK BELGIUM b.v.b.a.

KERNENERGIESTRAAT 47, UNIT G
2610 ANTWERPEN-WILRIJK
(BELGIË/BELGIQUE)
TELEFOON +32 (0)3 6669254
info@markbelgium.be
www.markbelgium.be

MARK DEUTSCHLAND GmbH

MAX-PLANCK-STRASSE 16
46446 EMMERICH AM RHEIN
(DEUTSCHLAND)
TELEFON +49 (0)2822 97728-0
TELEFAX +49 (0)2822 97728-10
info@mark.de
www.mark.de

MARK POLSKA Sp. z o.o

UL. JASNOGÓRSKA 27
42-202 CZĘSTOCHOWA (POLSKA)
PHONE +48 34 3683443
FAX +48 34 3683553
info@markpolska.pl
www.markpolska.pl

MARK SRL ROMANIA

STR. BANEASA NO 8 (VIA STR. LIBERTATII)
540199 TÂRGU-MURES, JUD MURES
(ROMANIA)
TEL/FAX +40 (0)265-266.332
office@markromania.ro
www.markromania.ro

