

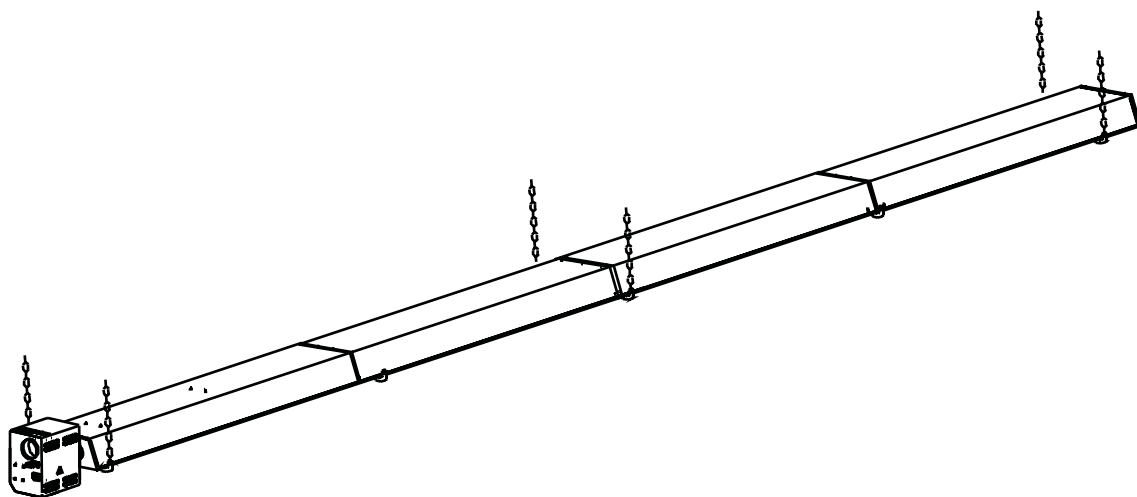
# mark<sup>®</sup>

Mounting instruction **EN**

Montageanleitung **DE**

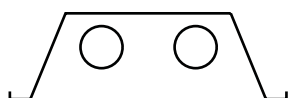
Notice de montage **FR**

Montagehandleiding **NL**

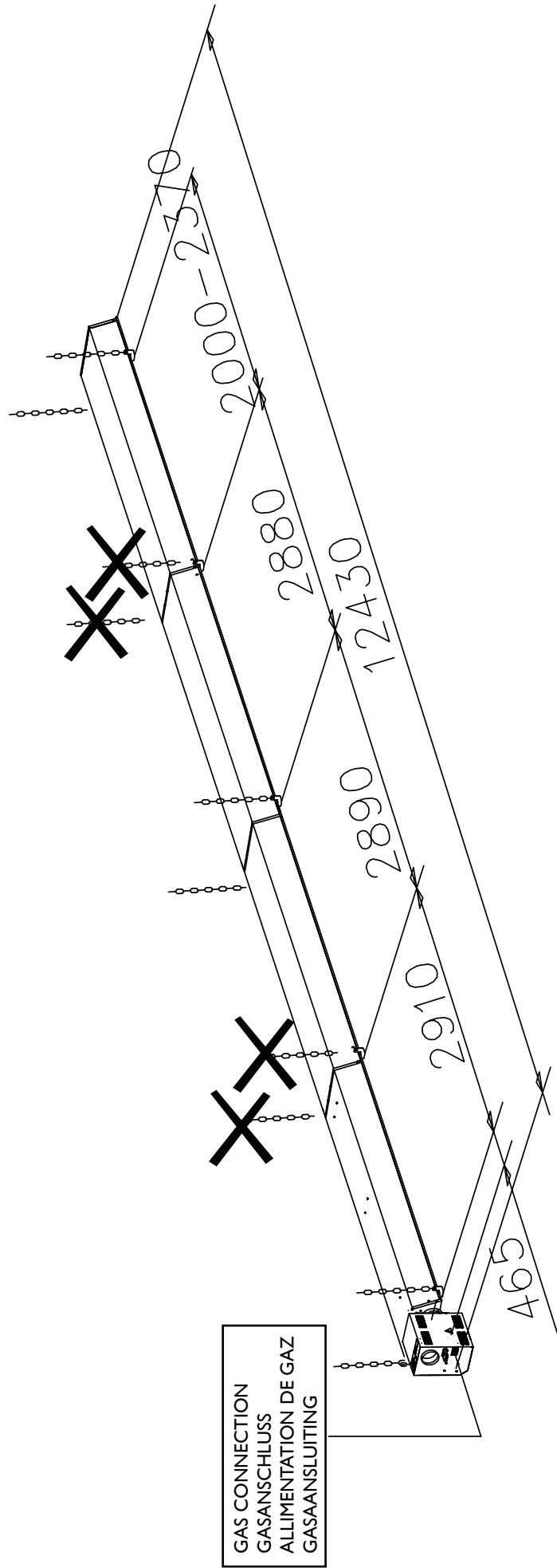


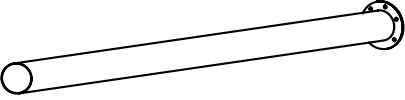
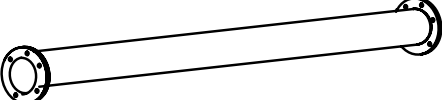
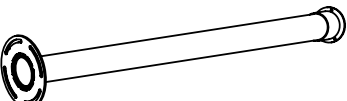
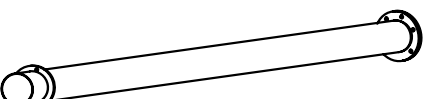
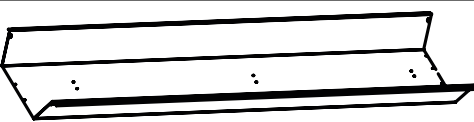


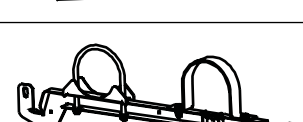

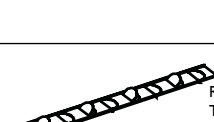
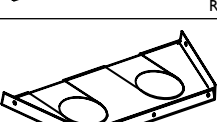


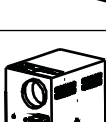
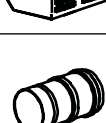
MARK INFRA

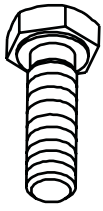
0661525\_R22



# 50-12



RADIANT TUBE STRAHLUNGSROHR TUBE RAYONNANT STRALINGSBUIS	L=2885	1x		30 61 370
RADIANT TUBE STRAHLUNGSROHR TUBE RAYONNANT STRALINGSBUIS	L=2885	5x		30 61 371
RADIANT TUBE STRAHLUNGSROHR TUBE RAYONNANT STRALINGSBUIS	L=2895	1x		30 61 373
RADIANT TUBE STRAHLUNGSROHR TUBE RAYONNANT STRALINGSBUIS	L=2985	1x		30 61 372
REFLECTOR PANEL STRAHLUNGSKAPPE RÉFLECTEUR STRALINGSKAP	<b>A</b> L=2955	1x		14 55 110
TRIANGULAR REFLECTOR PANEL DREIECK STRAHLUNGSKAPPE RÉFLECTEUR TRIANGULAIR STRALINGSKAP DRIEHOEK	L=2955	1x		14 55 124
REFLECTOR PANEL STRAHLUNGSKAPPE RÉFLECTEUR STRALINGSKAP	<b>B</b> L=2955	3x		14 55 112
SUSPENSION BRACKET MONTAGEBÜGEL ETRIER DE SUSPENSION OPHANGBEUGEL		3x		30 87 330
SUSPENSION BRACKET MONTAGEBÜGEL ETRIER DE SUSPENSION OPHANGBEUGEL		2x		30 87 332
RETARDER TURBULATOR RETARDEUR RETARDER	L=1050	1x	 RETARDER IS ALREADY MOUNTED IN TUBE TURBULATOR IST SCHON IM ROHR MONTIERT RETARDEUR EST MONTEZ DANS LA TUBE RETARDER IS AL IN DE BUIS GEPLAATST	11 11 193
END PLATE ENDKAPPE PLAQUES D'EXTRÉMITÉ STRALINGSEINDKAP		1x		30 87 335
END PLATE ENDKAPPE PLAQUES D'EXTRÉMITÉ STRALINGSEINDKAP		1x		14 55 019
BEND 180° UMKEHRBOGEN COUDE 180° OMKEERBOCHT		1x		30 61 381
BURNER BRENNER BRÛLEUR BRANDERKAMER		1x		
SLEEVE WITH ADJUSTABLE SCREW CLIP MUFFE MIT SCHLAUCHSCHELLE MANCHON AVEC PINCE À VIS RÉGABLE AANSLUITMOF		1x		30 19 033



M8x25 45x

08 02 286



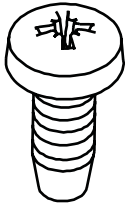
M8 45x

08 76 040



M6 10x

08 16 265



M6x16 12x

08 31 031



10x

08 18 016



7x

04 18 682

19 99 237



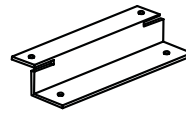
M6x16 6x

08 31 031



2x

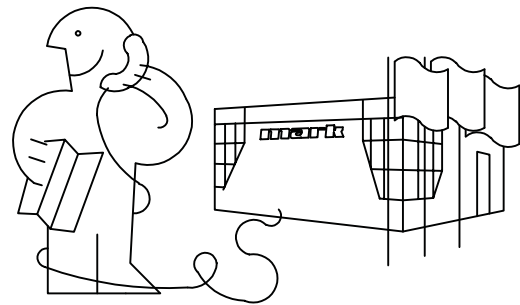
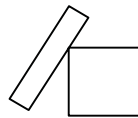
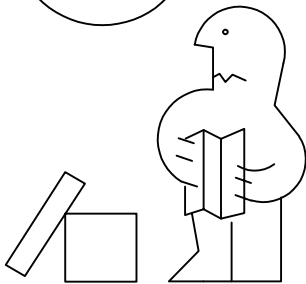
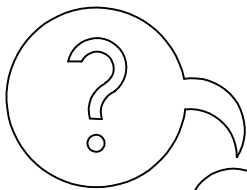
08 37 166



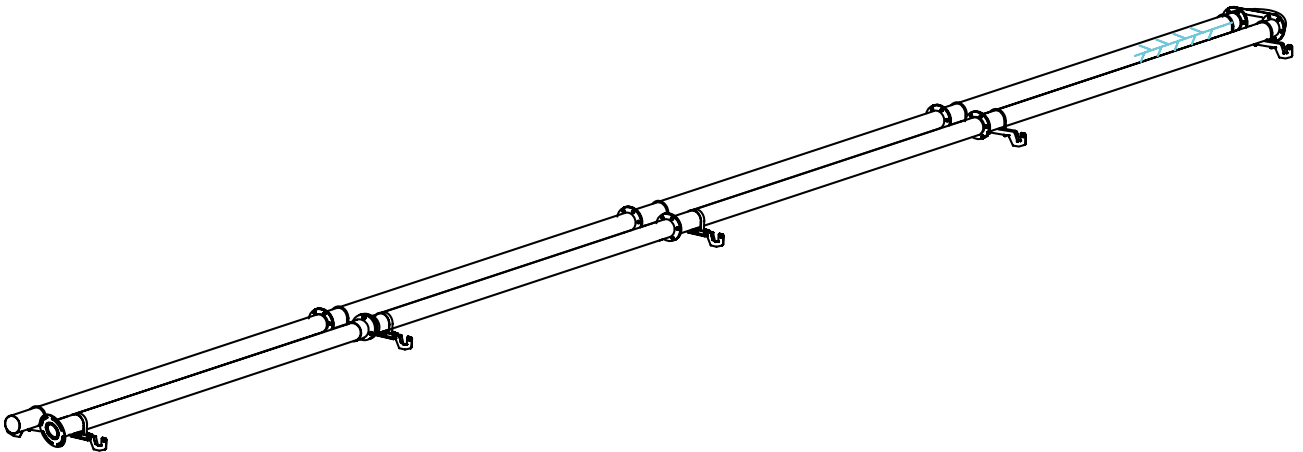
3x

14 55 123

19 99 226

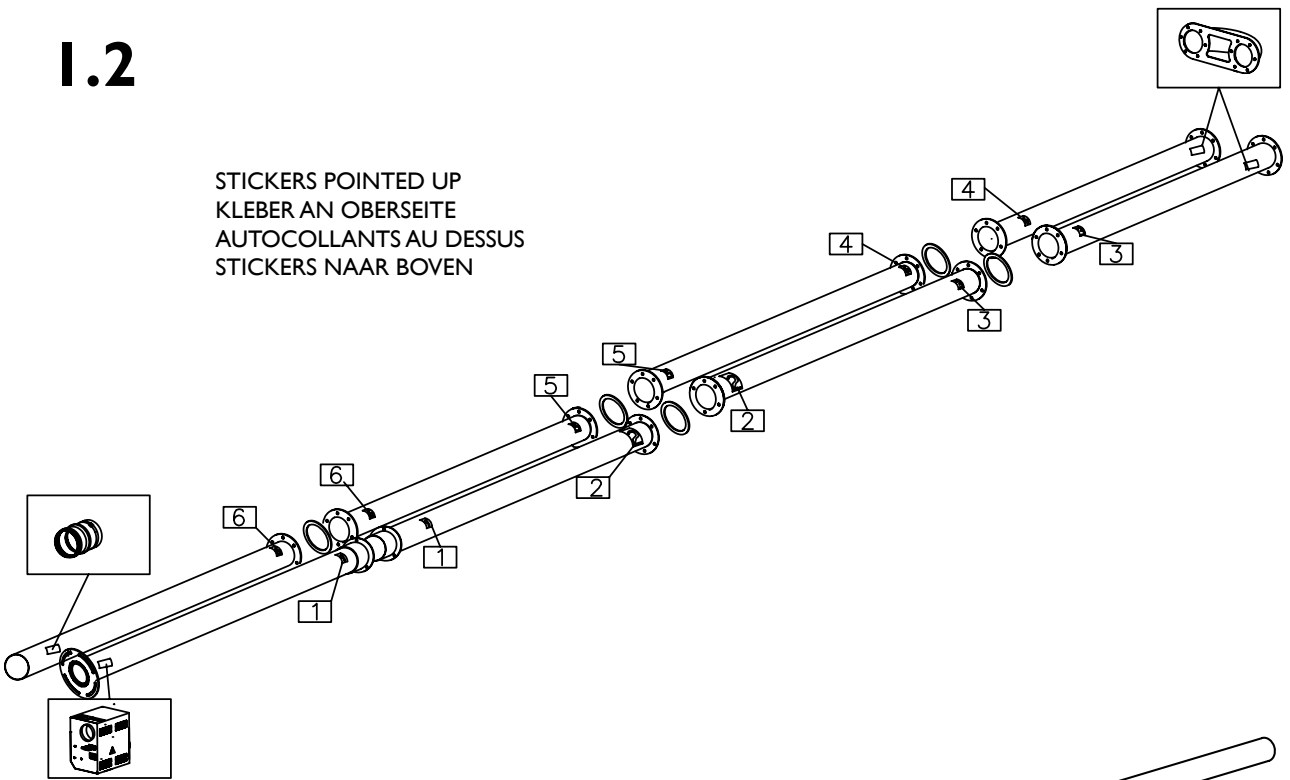


# I.1

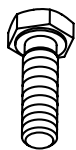


# I.2

STICKERS POINTED UP  
 KLEBER AN OBERSEITE  
 AUTOCOLLANTS AU DESSUS  
 STICKERS NAAR BOVEN



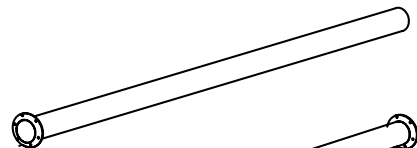
M8x25 33x



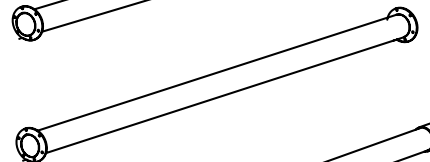
M8 33x



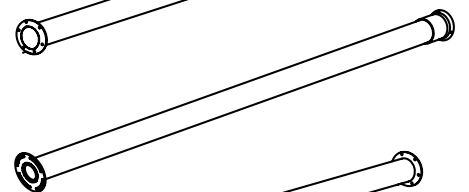
L=2885 1x



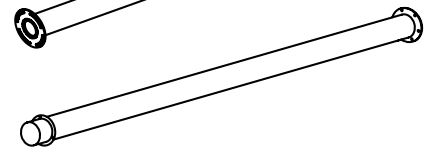
L=2895 5x



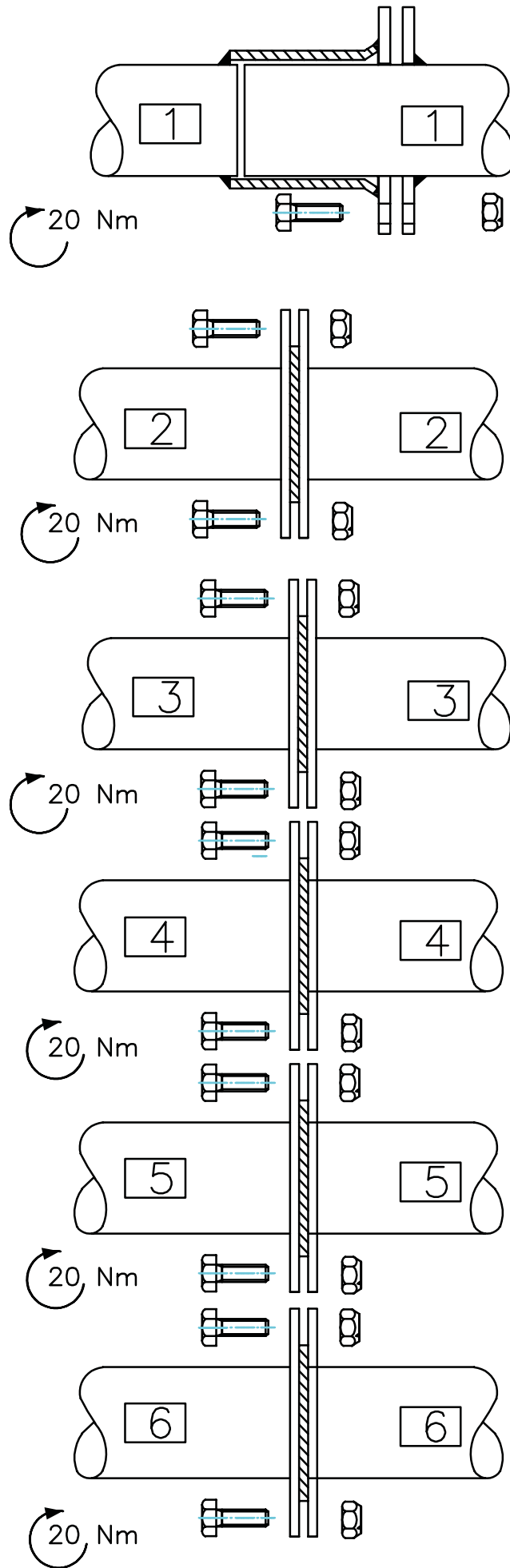
L=2985 1x

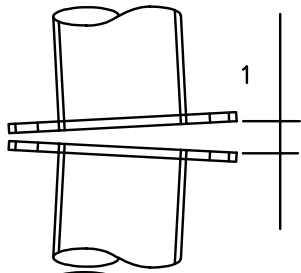


L=2885 1x

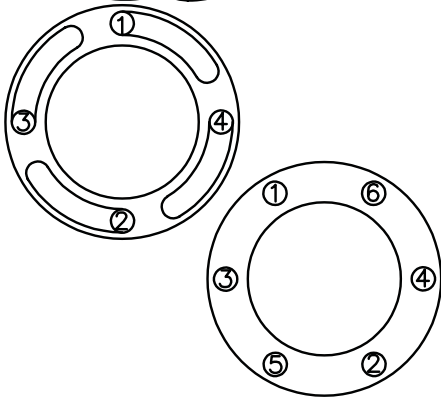


# I.3



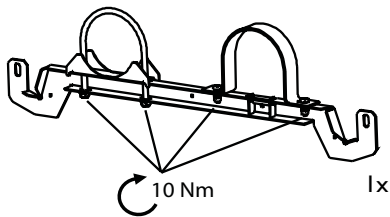


BOLT UP THE WIDEST GAP FIRST  
 DIE BREITESTE ÖFFNUNG ZUERST VERSCHRAUBEN  
 BOULONNER LE PLUS LARGE PREMIER  
 DE BOUT DIE BIJ DE GROOTSTE FLENSOPENING ZIT EERST

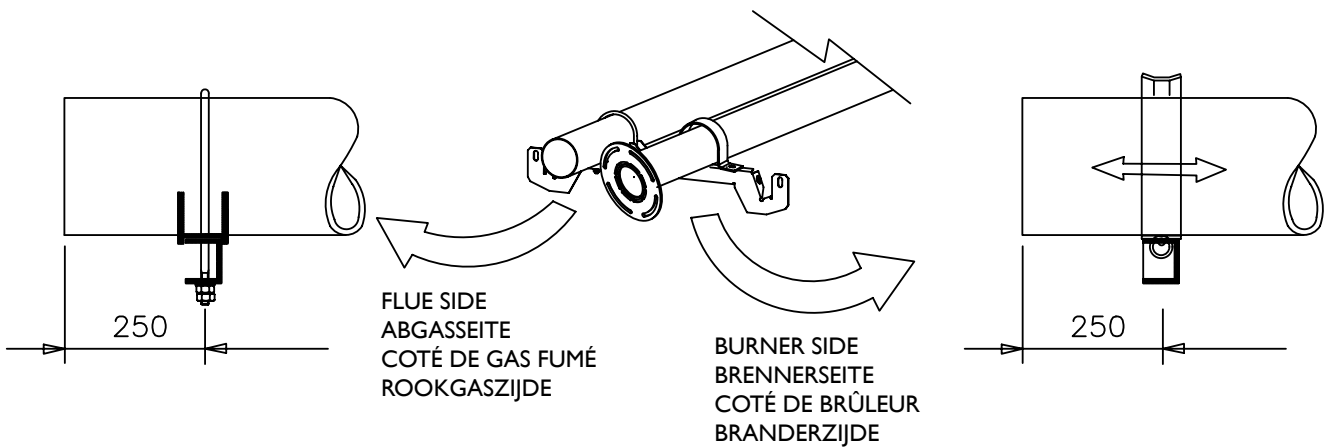


STEP 1: 30%, STEP 2: 60%, STEP 3: 100%, FINAL PULL: 100%  
 SCHRITT 1: 30%, SCHRITT 2: 60%, SCHRITT 3: 100%, NACHZIEHEN: 100%  
 ÉTAPPE 1: 30%, ÉTAPPE 2: 60%, ÉTAPPE 3: 100%, TIRAGE FINAL: 100%  
 STAP 1: 30%, STAP 2: 60%, STAP 3: 100%, AFCIRKELEN: 100%

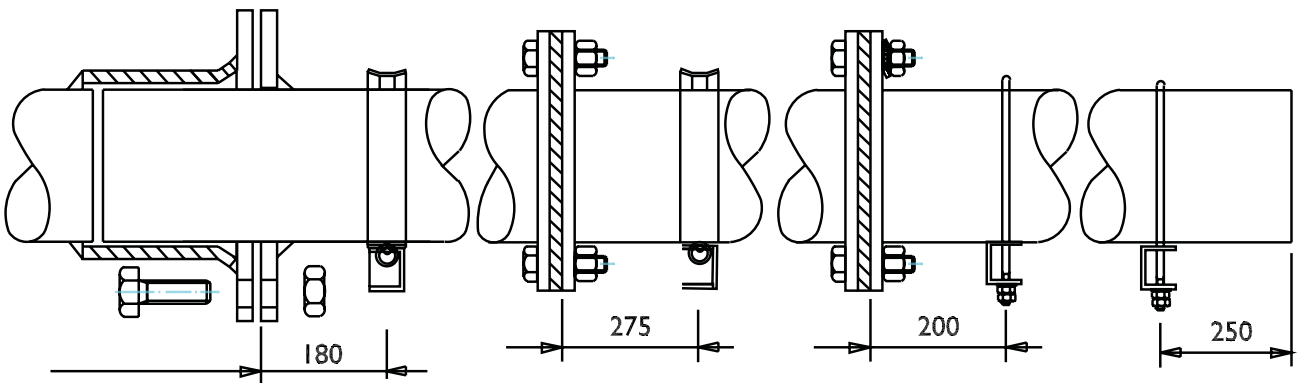
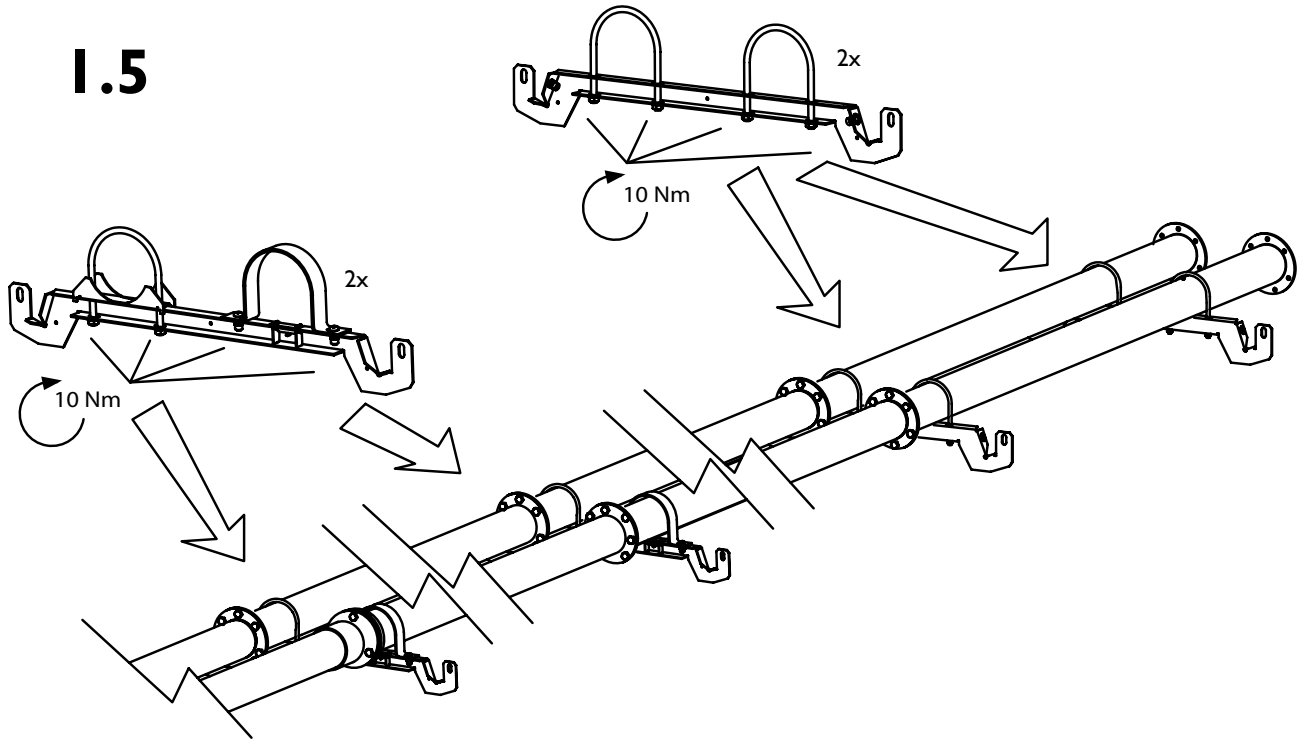
# 1.4



! VERY IMPORTANT  
 ○ SEHR WICHTIG  
 TRES IMPORTANT  
 HEEL BELANGRIJK

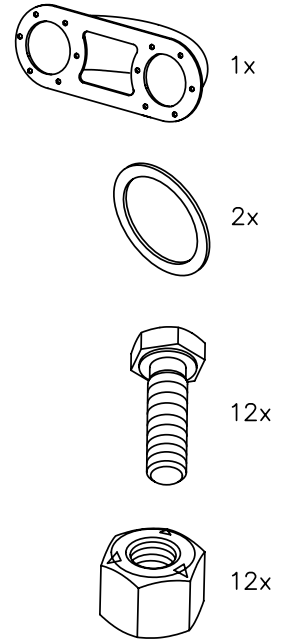
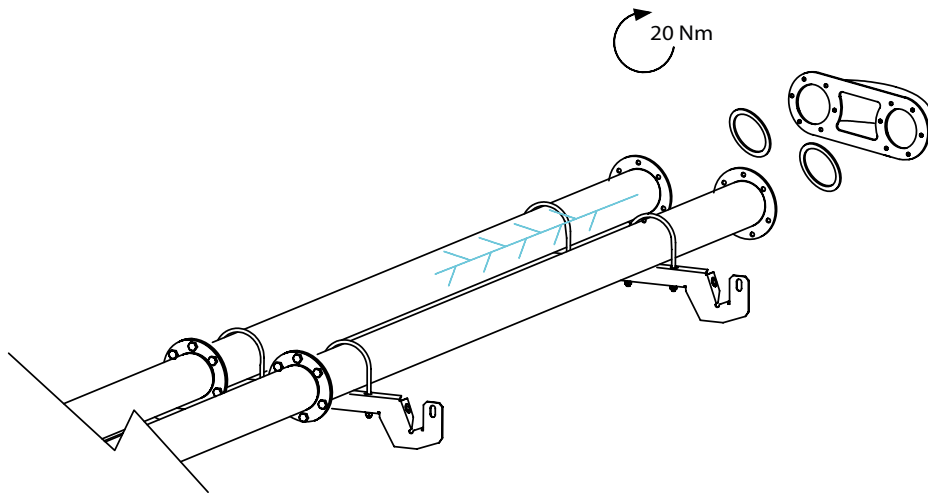


# 1.5

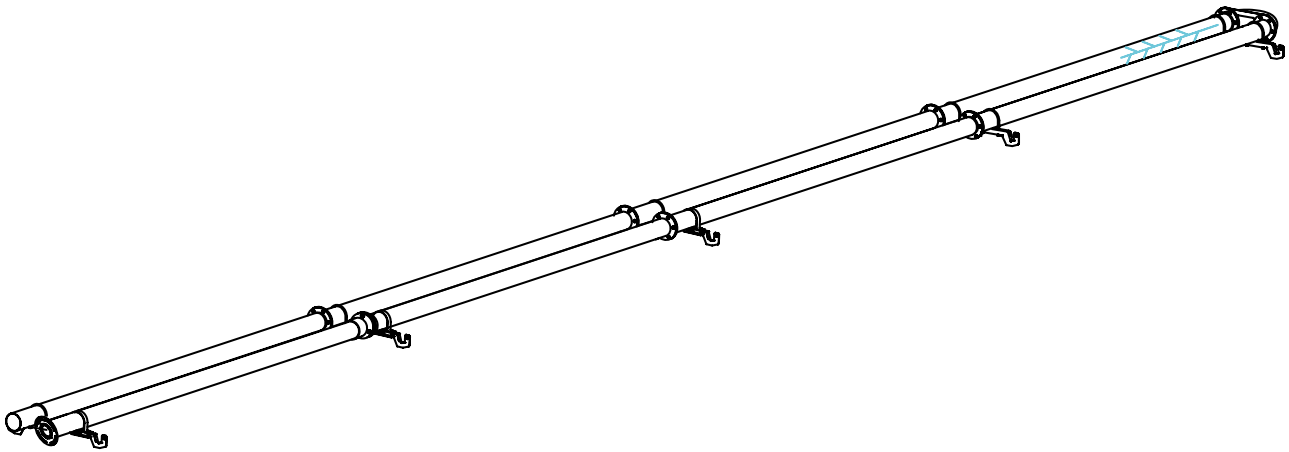




# 1.6



# 1.1...1.6



# 2.1

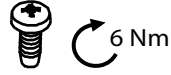
REFLECTOR PANEL  
STRAHLUNGSKAPPE  
RÉFLECTEUR  
STRALINGSKAP

L=2955 2x

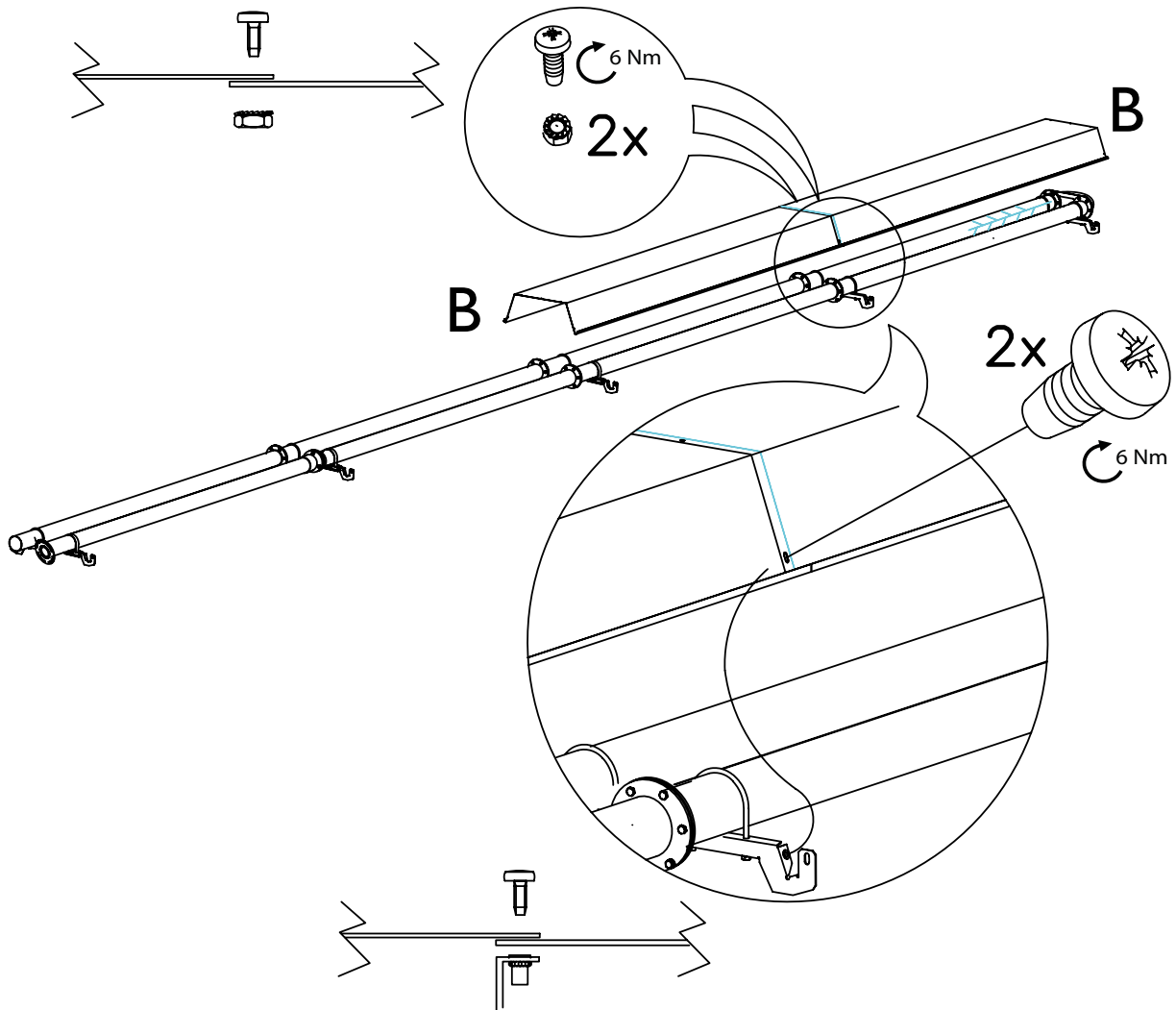


B

M6x16 4x



M6x16 2x

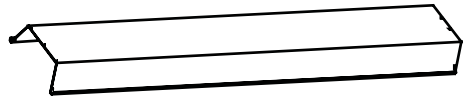


# 2.2

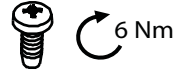
REFLECTOR PANEL  
 STRAHLUNGSKAPPE  
 RÉFLECTEUR  
 STRALINGSKAP

L=2955 1x

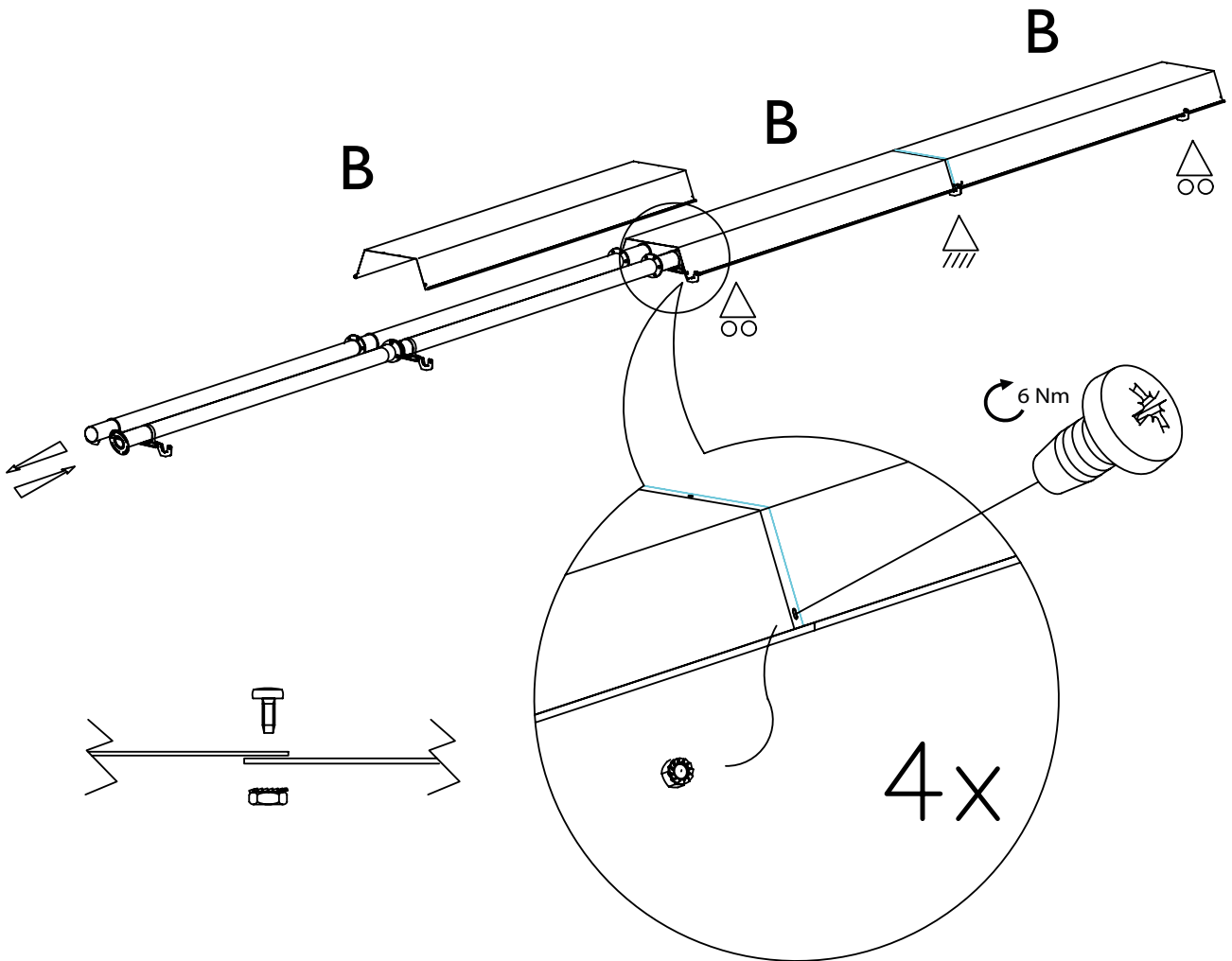
**B**





M6x16 4x



M6x16 4x

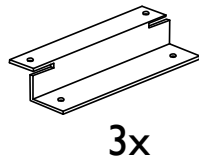
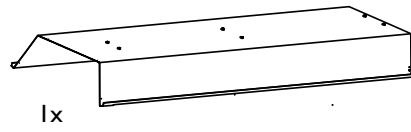
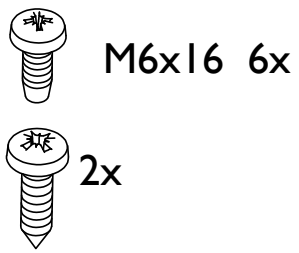



 FIXED MOUNTING POINT REFLECTOR  
 VERSCHRAUBT  
 POINT DE FIXATION FIXE REFLECTEUR  
 VAST BEVESTIGINGSPUNT REFLECTOR

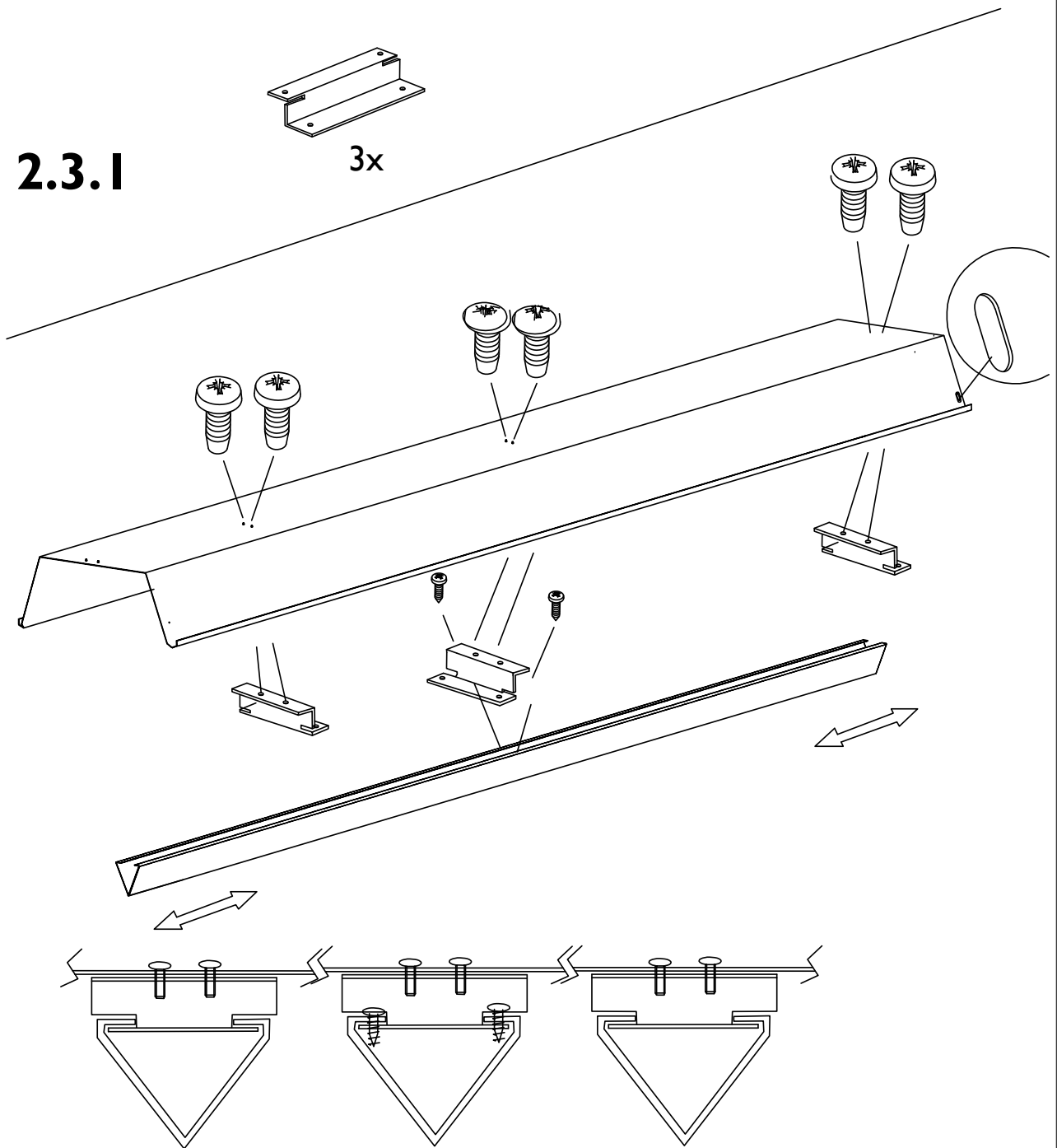

 BEARING POINT REFLECTOR  
 LOSE AUFLIEGEND  
 POINT DE POSE DU REFLECTEUR  
 OPLEGPUNT REFLECTOR

# 2.3

A



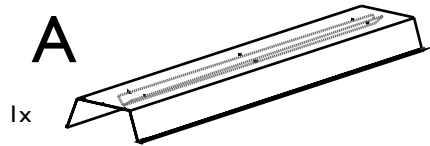
## 2.3.1



# 2.4

REFLECTOR PANEL  
 STRAHLUNGSKAPPE  
 RÉFLECTEUR  
 STRALINGSKAP


L=2955

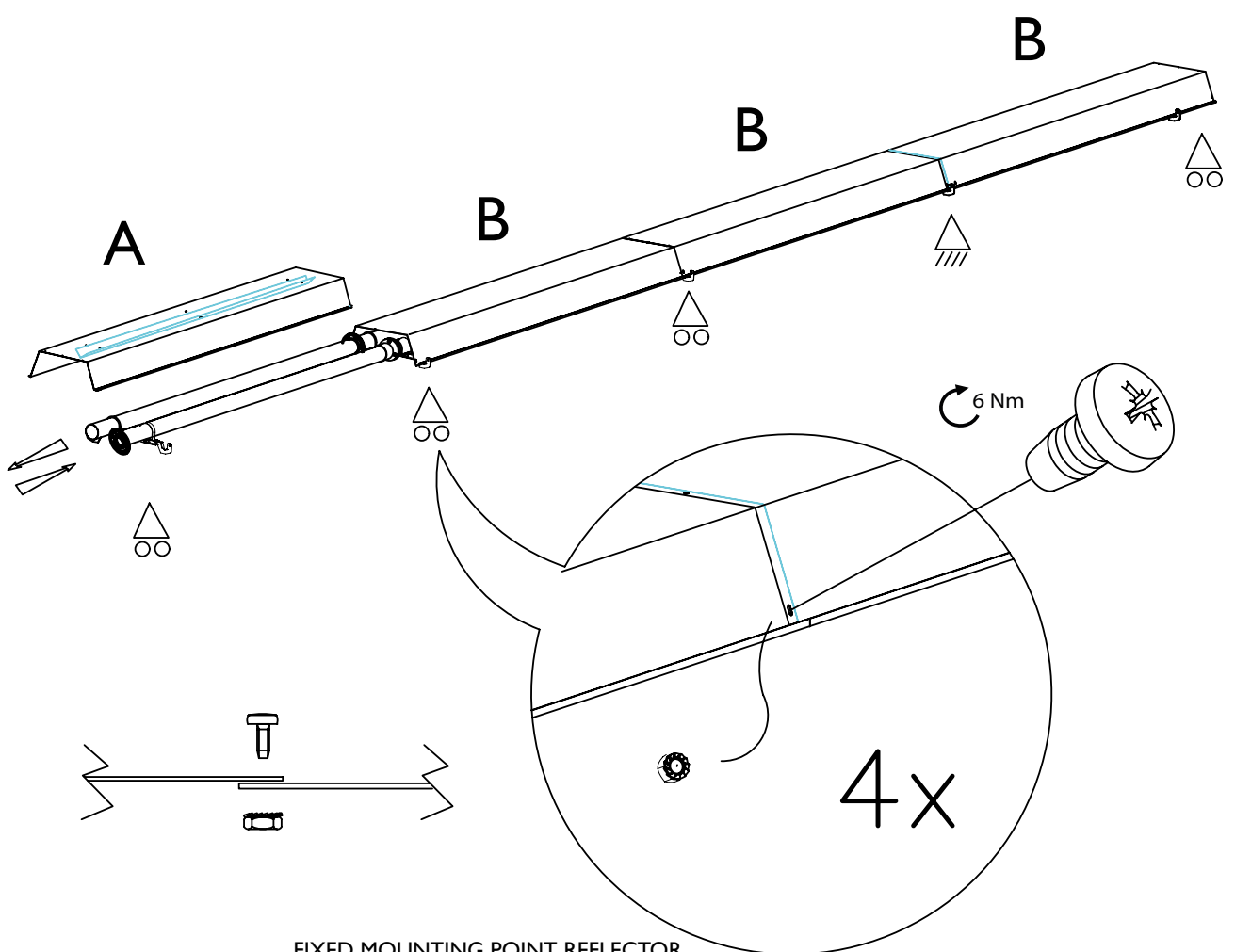




1x

M6x16 4x   6 Nm

A

M6x16 4x 



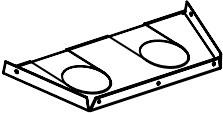
-  FIXED MOUNTING POINT REFLECTOR  
 VERSCHRAUBT  
 POINT DE FIXATION FIXE REFLECTEUR  
 VAST BEVESTIGINGSPUNT REFLECTOR
-  BEARING POINT REFLECTOR  
 LOSE AUFLIEGEND  
 POINT DE POSE DU REFLECTEUR  
 OPLEGPUNT REFLECTOR

# 2.5



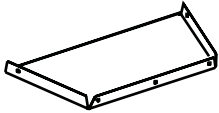
10x

END PLATE  
ENDKAPPE  
PLAQUES D'EXTRÉMITÉ  
STRALINGSEINDKAP

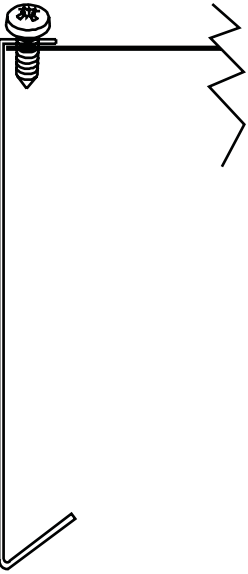
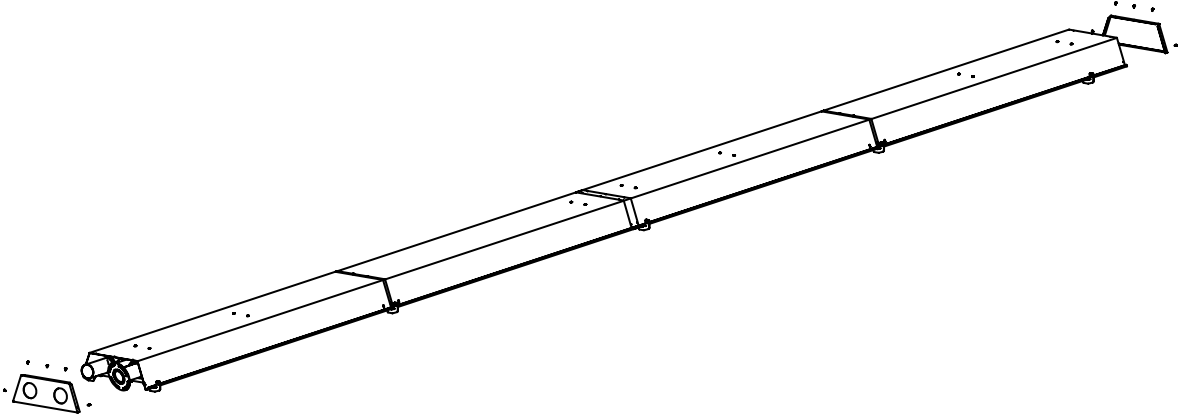


1x

END PLATE  
ENDKAPPE  
PLAQUES D'EXTRÉMITÉ  
STRALINGSEINDKAP



1x

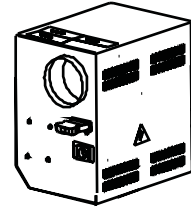


2x

# 3.1

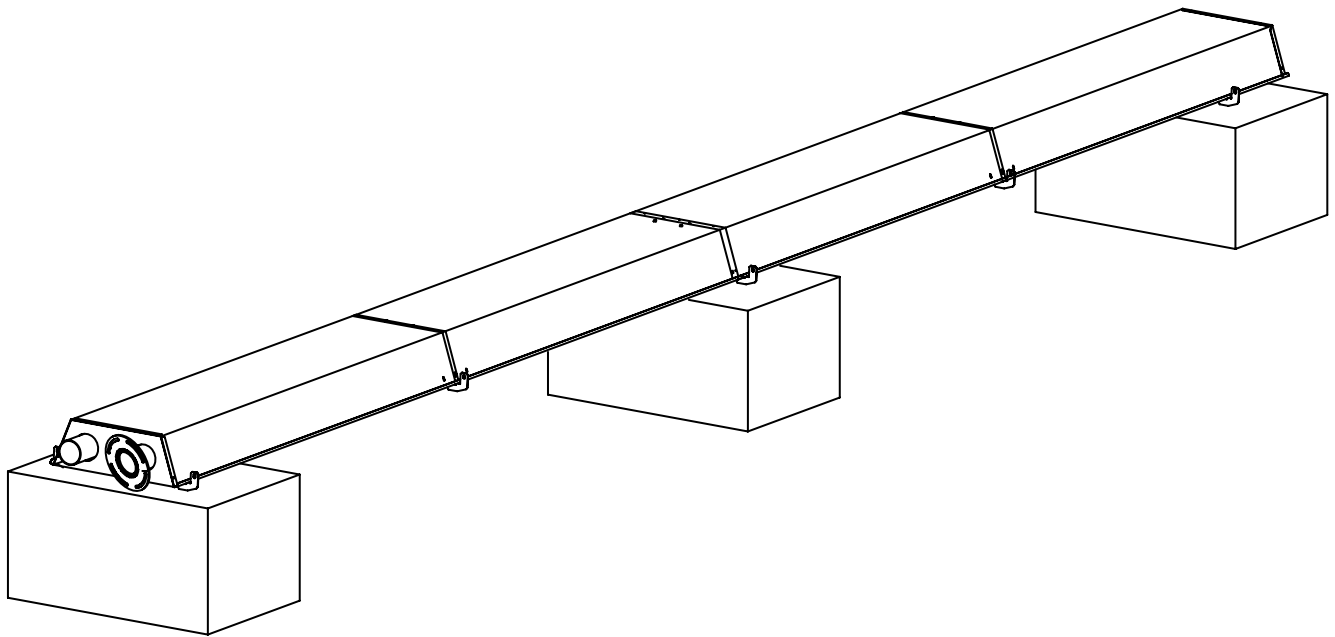
BURNER  
BRENNERKASTEN  
BRÛLEUR  
BRANDERKAMER

1x

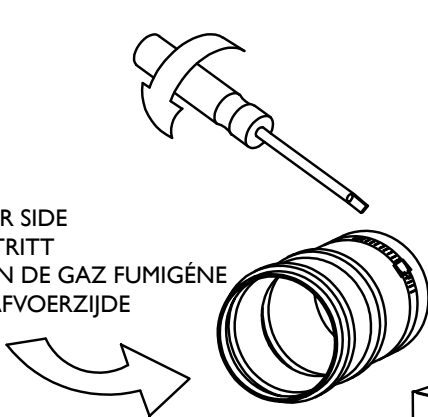


SLEEVE WITH ADJUSTABLE SCREW CLIP  
MUFFE MIT SCHLAUCHSCHELLE  
MANCHON AVEC PINCE À VIS RÉGABLE  
AANSLUITMOF MET SLANGENKLEM

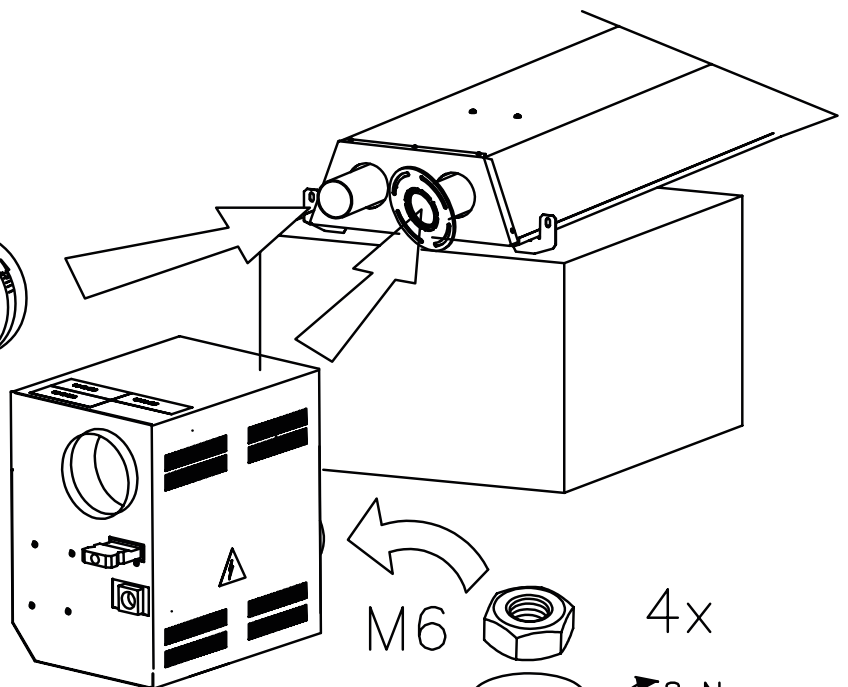
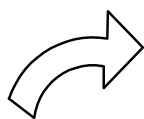
1x



EXHAUST AIR SIDE  
ABGAS AUSTRITT  
ÉVACUATION DE GAZ FUMIGÈNE  
ROOKGAS AFVOERZIJDE



FRESH AIR INTAKE SIDE  
FRISCH LUFT ANSAUGSEITE  
ARRIVÉE D'AIR  
VERBRANDINGSLUCHT AANZUIGZIJDE



M6

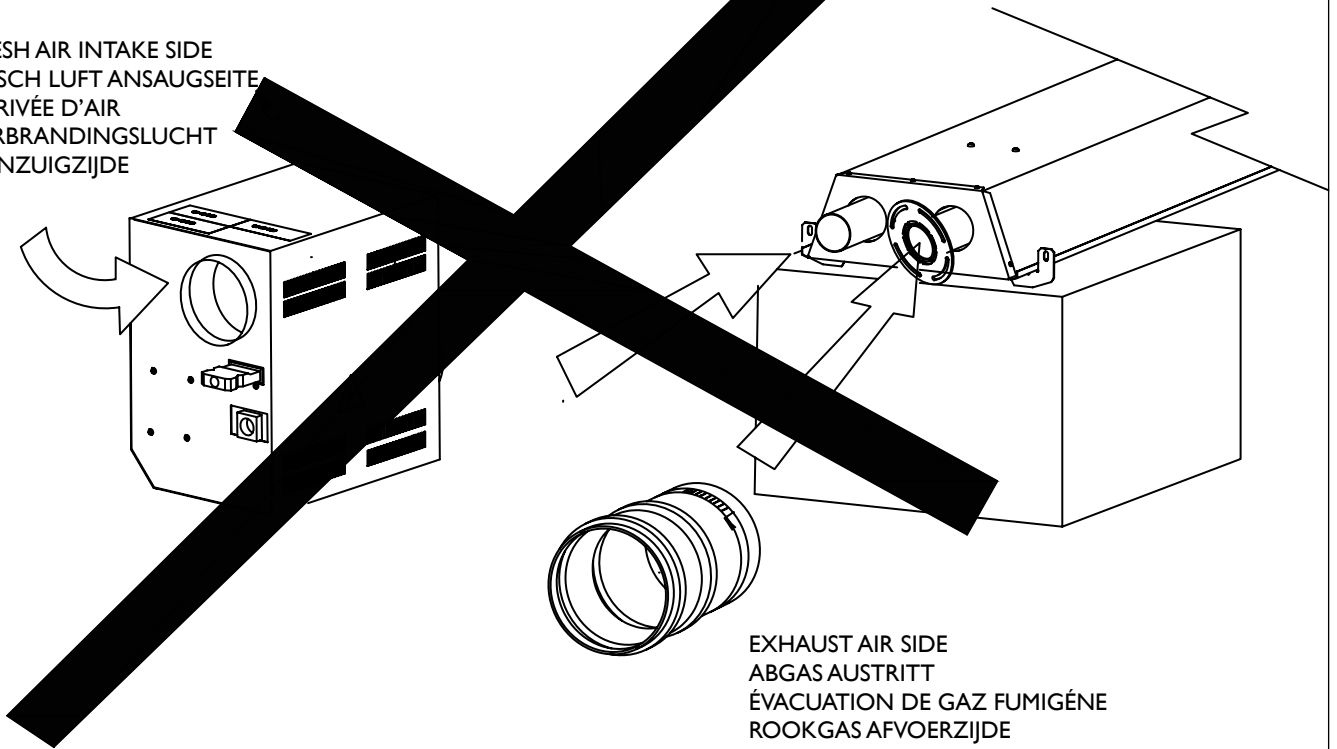


4x

8 Nm

### 3.2

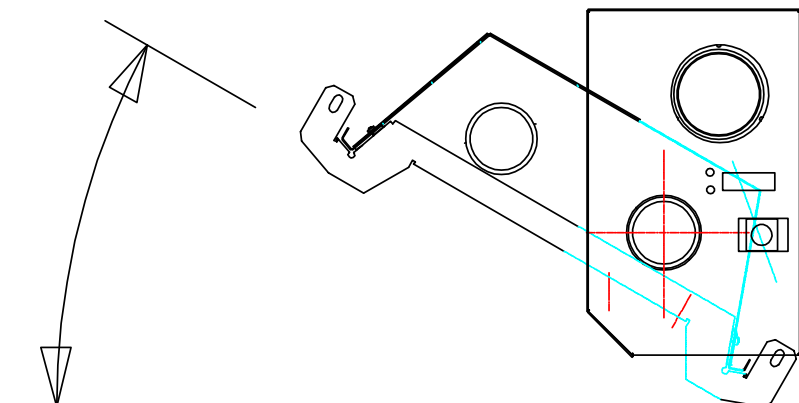
FRESH AIR INTAKE SIDE  
FRISCH LUFT ANSAUGSEITE  
ARRIVÉE D'AIR  
VERBRANDINGSLUCHT  
AANZUIGZIJDE



EXHAUST AIR SIDE  
ABGAS AUSTRITT  
ÉVACUATION DE GAZ FUMIGÈNE  
ROOKGAS AFVOERZIJDE

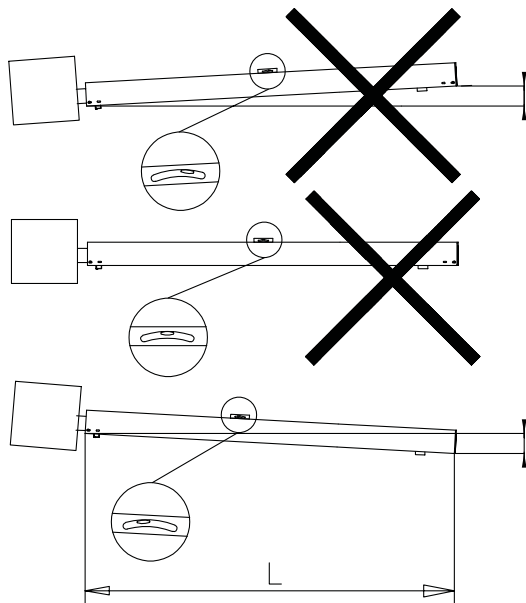
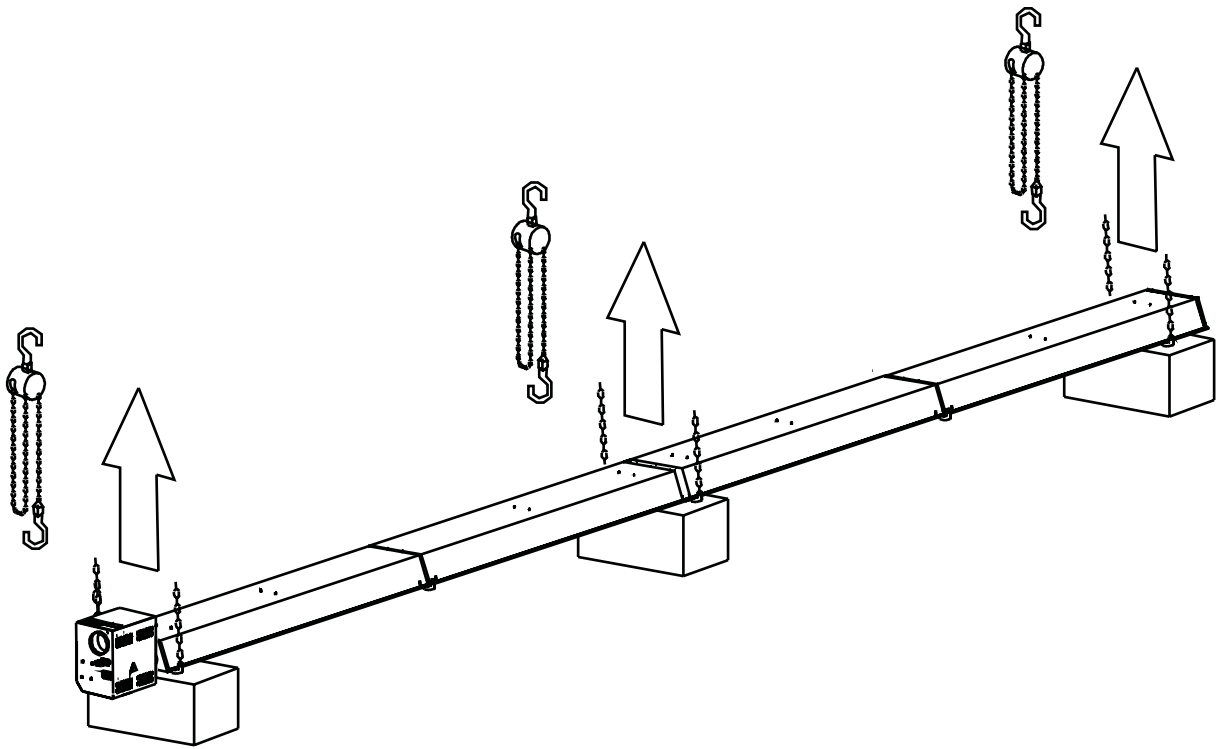
### 3.3

y = max.  
30°

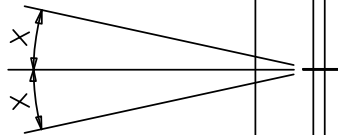
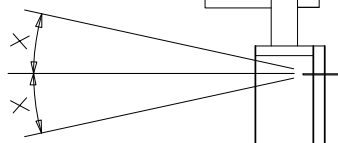
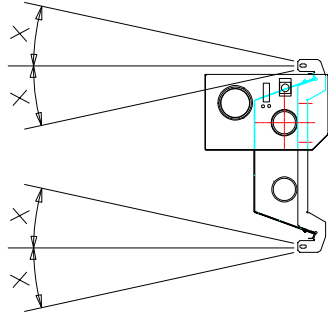
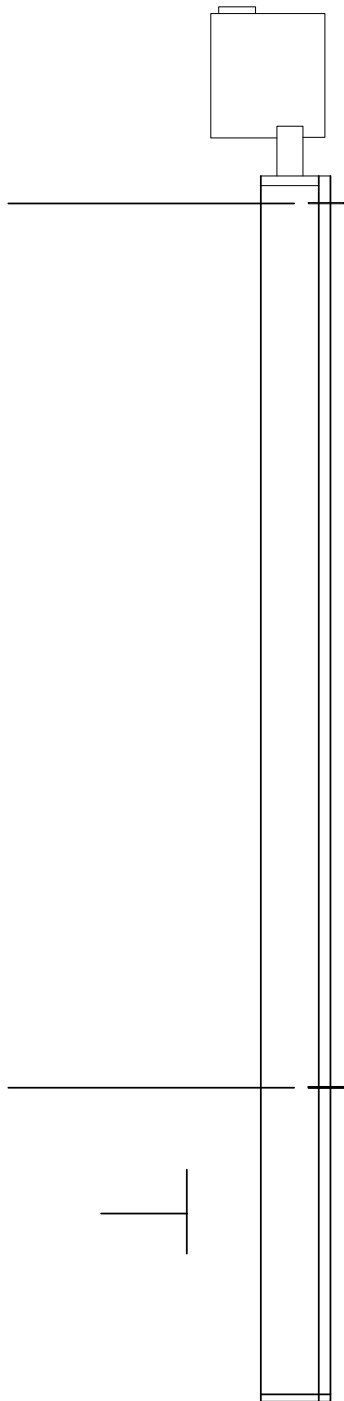
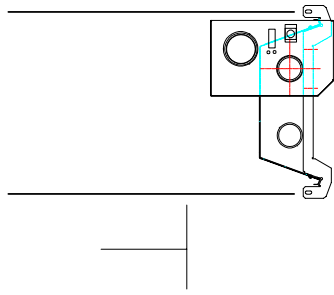




# 3.4

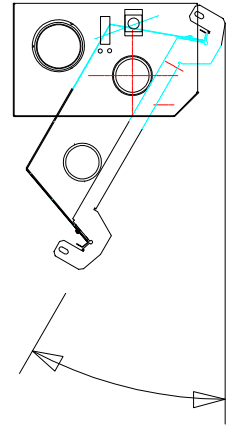


$$\frac{x}{L} = \frac{1}{100}$$

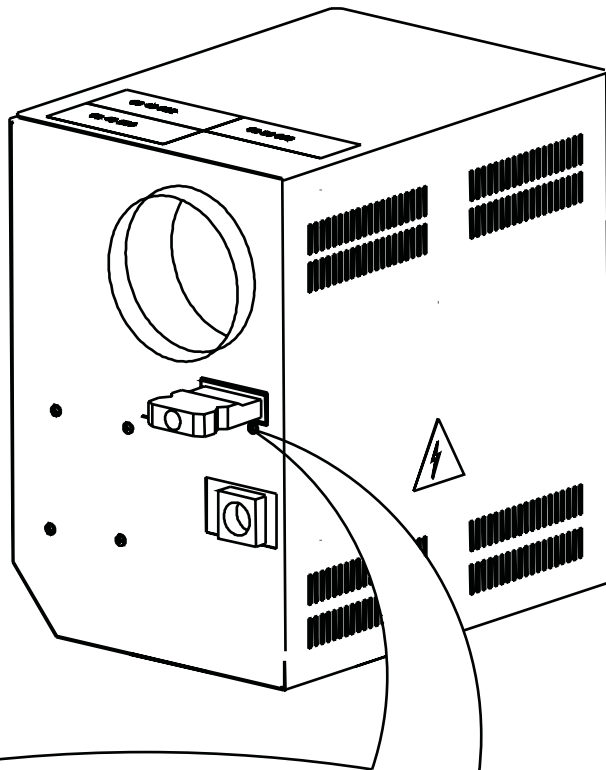


x = max. 15°

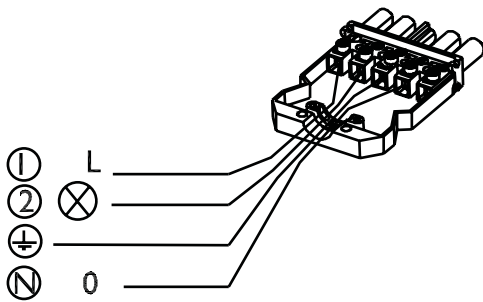
x = max. 15°



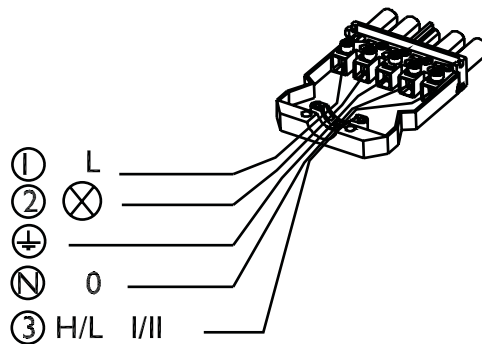
y = max.  
30°



ON/OFF BURNER  
 AN/AUS BRENNER  
 MARCHÉ/ARRÊT BRÛLEUR  
 AAN/UIT BRANDER



HIGH/LOW BURNER  
 2 STUFEN BRENNER  
 HAUTE/BAS BRÛLEUR  
 HOOG/LAAG BRANDER



**MARK BV**

BENEDEN VERLAAT 87-89  
VEENDAM (NEDERLAND)  
POSTBUS 13, 9640 AA VEENDAM  
TELEFOON +31(0)598 656600  
FAX +31 (0)598 624584  
info@mark.nl  
www.mark.nl

**MARK EIRE BV**

COOLEA, MACROOM  
CO. CORK  
PI2 W660 (IRELAND)  
PHONE +353 (0)26 45334  
FAX +353 (0)26 45383  
sales@markeire.com  
www.markeire.com

**MARK BELGIUM b.v.b.a.**

ENERGIELAAN 12  
2950 KAPELLEN  
(BELGIË/BELGIQUE)  
TELEFOON +32 (0)3 6669254  
info@markbelgium.be  
www.markbelgium.be

**MARK DEUTSCHLAND GmbH**

MAX-PLANCK-STRASSE 16  
46446 EMMERICH AM RHEIN  
(DEUTSCHLAND)  
TELEFON +49 (0)2822 97728-0  
TELEFAX +49 (0)2822 97728-10  
info@mark.de  
www.mark.de

**MARK POLSKA Sp. z o.o**

UL. KAWIA 4/16  
42-200 CZĘSTOCHOWA (POLSKA)  
PHONE +48 34 3683443  
FAX +48 34 3683553  
info@markpolska.pl  
www.markpolska.pl

**S.C. MARK ROMANIA S.R.L.**

STR. KOS KAROLY NR. 1 A  
540297 TARGU MURES  
(ROMANIA)  
TEL/FAX +40 (0)265-266.332  
info@markromania.ro  
www.markromania.ro

