

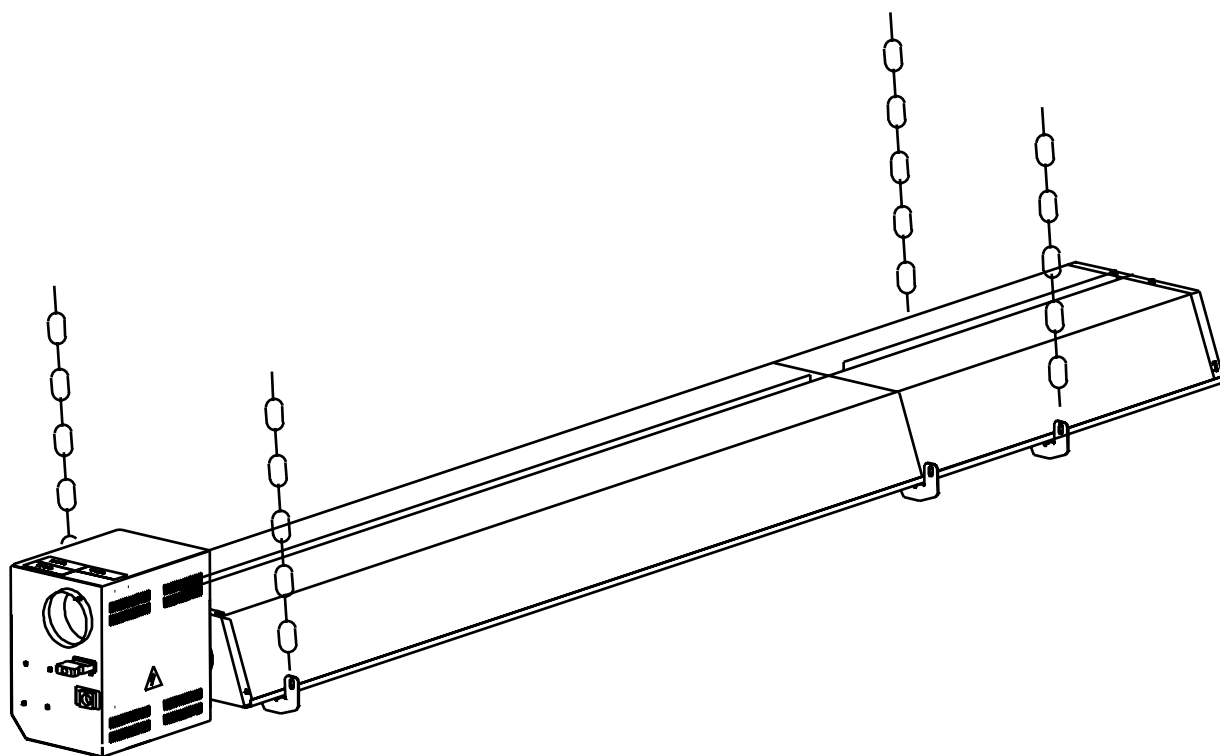
# mark<sup>®</sup>

Mounting instruction **EN**

Montageanleitung **DE**

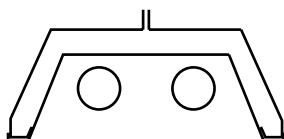
Notice de montage **FR**

Montagehandleiding **NL**

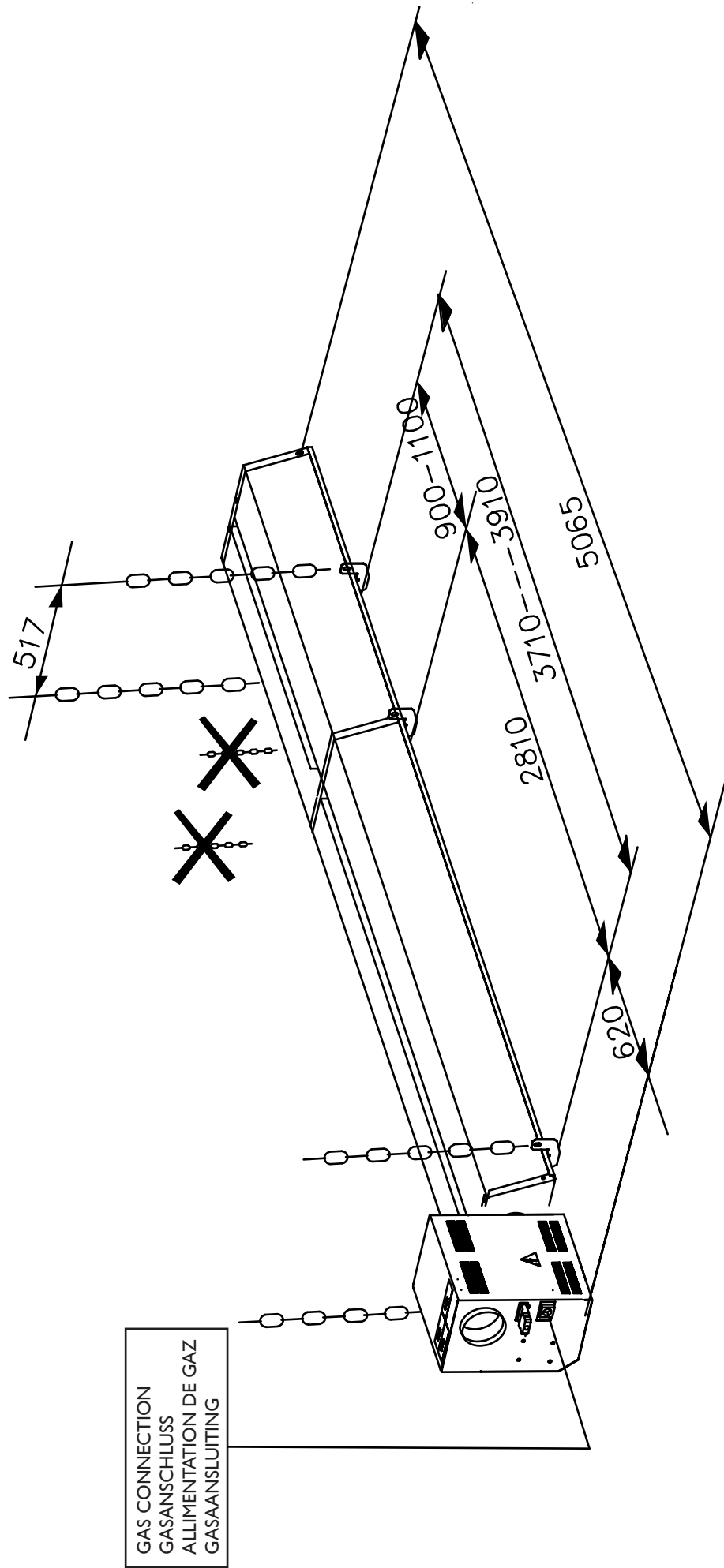


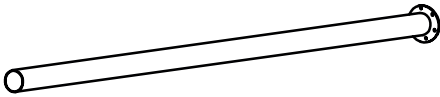
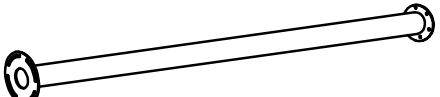




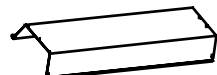


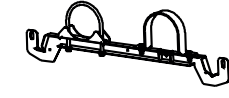

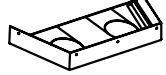


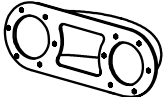
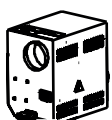

MARK INFRA

0661533\_R15



# 15-5+

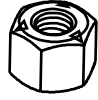


RADIANT TUBE STRAHLUNGSROHR TUBE RAYONNANT STRALINGSBUIS	L=2880	1x		30 61 360
RADIANT TUBE STRAHLUNGSROHR TUBE RAYONNANT STRALINGSBUIS	L=2880	1x		30 61 363
RADIANT TUBE STRAHLUNGSROHR TUBE RAYONNANT STRALINGSBUIS	L=1446	2x		30 61 361
RETARDER TURBULATOR RETARDEUR RETARDER RETARDERS ARE ALREADY MOUNTED IN TUBE TURBULATOREN SIND SCHON IM ROHR MONTIERT RETARDEUR SONT MONTEZ DANS LA TUBE RETARDERS ZIJN AL IN DE BUIS GEPLAATST	L=1340	1x		11 11 187
REFLECTOR PANEL STRAHLUNGSKAPPE RÉFLECTEUR STRALINGSKAP	L=2915	1x		14 55 005
TRIANGULAR REFLECTOR PANEL DREIECK STRAHLUNGSKAPPE RÉFLECTEUR TRIANGULAIR STRALINGSKAP DRIEHOEK		1x		14 55 003
REFLECTOR PANEL STRAHLUNGSKAPPE RÉFLECTEUR STRALINGSKAP	L=1505	1x		14 55 038
EXTERNAL REFLECTOR PANEL STRAHLUNGSKAPPE AUSSENSEITE RÉFLECTEUR EXTERIEUR STRALINGSKAP BUITENZIJDE	L=2910	2x		1455130
EXTERNAL REFLECTOR PANEL STRAHLUNGSKAPPE AUSSENSEITE RÉFLECTEUR EXTERIEUR STRALINGSKAP BUITENZIJDE	L=1490	2x		1455131
SUSPENSION BRACKET MONTAGEBÜGEL ETRIER DE SUSPENSION OPHANGBEUGEL		1x		30 87 320
SUSPENSION BRACKET MONTAGEBÜGEL ETRIER DE SUSPENSION OPHANGBEUGEL		2x		30 87 322
END PLATE ENDKAPPE PLAQUES D'EXTRÉMITÉ STRALINGSEINDKAP		1x		30 87 336
END PLATE ENDKAPPE PLAQUES D'EXTRÉMITÉ STRALINGSEINDKAP		1x		30 87 339
EXTERNAL REFLECTOR PANEL MOUNTING PROFILE BEFESTIGUNGSPROFIL STRAHLUNGSKAPPE AUSSENSEITE PROFILÉ DE MONTAGE EXTÉRIEUR RÉFLECTEUR STRALINGSKAP BUITENZIJDE BEVESTIGINGSBEUGEL		1x		14 55 011
BEND 180° UMKEHRBOGEN COUDE 180° OMKEERBOCHT		1x		30 61 380
BURNER BRENNER BRÛLEUR BRANDERKAMER		1x		
SLEEVE WITH ADJUSTABLE SCREW CLIP MUFFE MIT SCHLAUCHSCHELLE MANCHON AVEC PINCE À VIS RÉGABLE AANSLUITMOF MET SLANGENKLEM		1x		30 19 030



M8x20 24x

08 02 286



M8 24x

08 76 040



4x

04 18 680



M6x16 4x

08 31 031



28x

08 37 166



12x

08 34 266

19 99 241



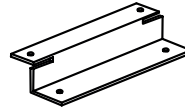
M6x16 6x

08 31 031



2x

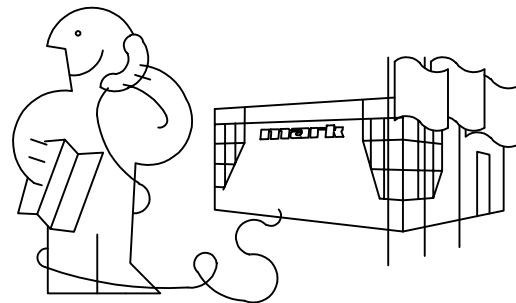
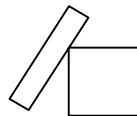
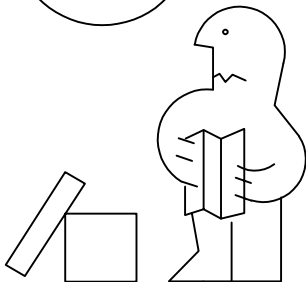
08 18 016



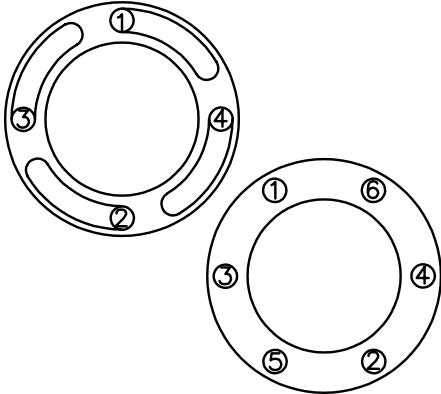
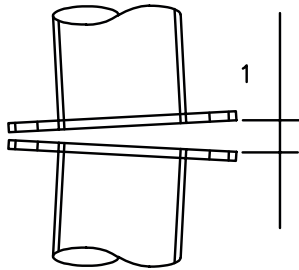
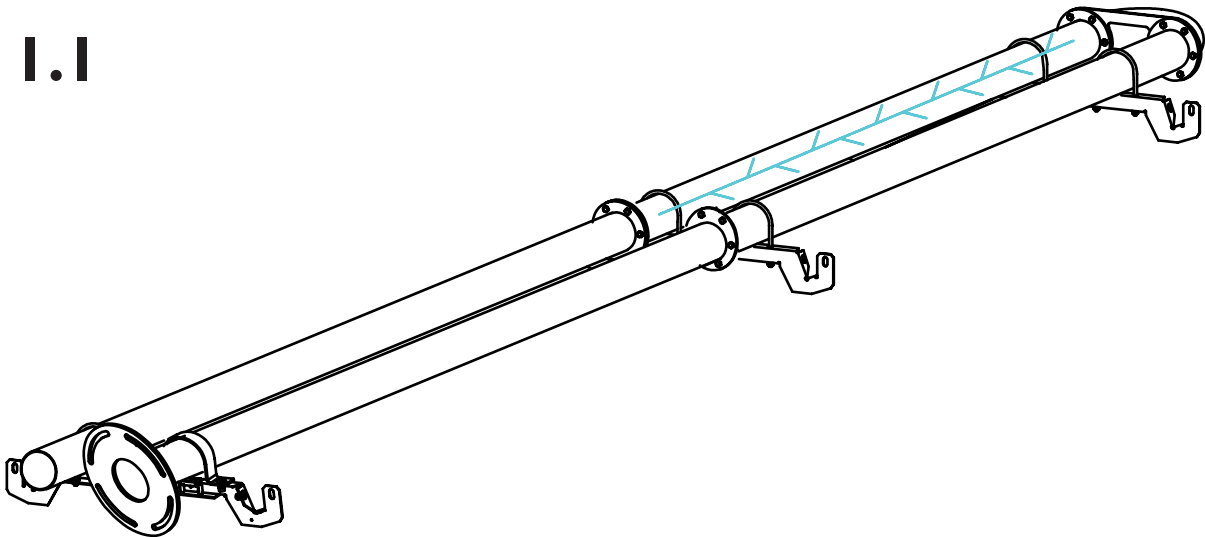
3x

14 55 122

19 99 225



I.I

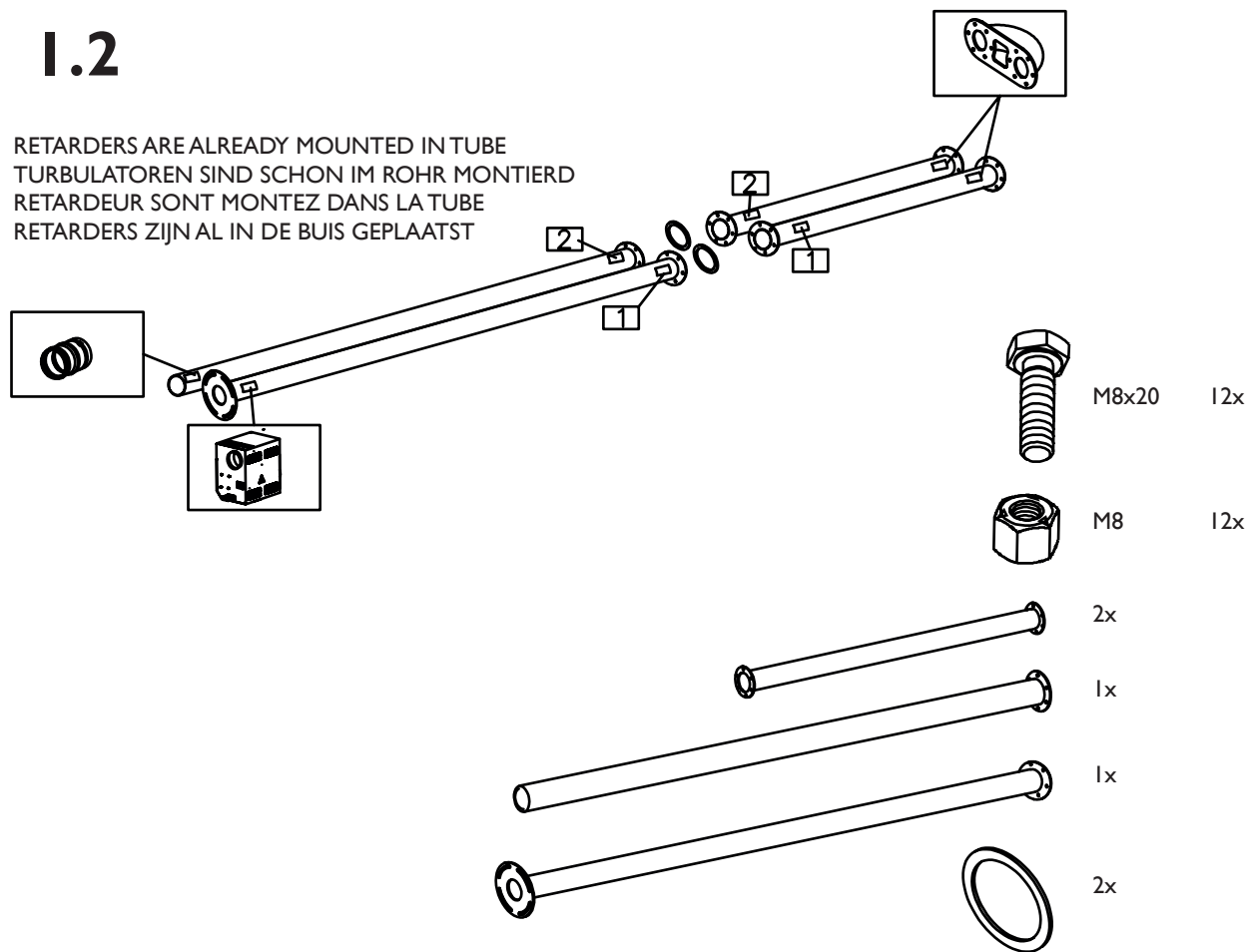


BOLT UP THE WIDEST GAP FIRST  
DIE BREITESTE ÖFFNUNG ZUERST VERSCHRAUBEN  
BOULONNER LE PLUS LARGE PREMIER  
DE BOUT DIE BIJ DE GROOTSTE FLENSOPENING ZIT EERST

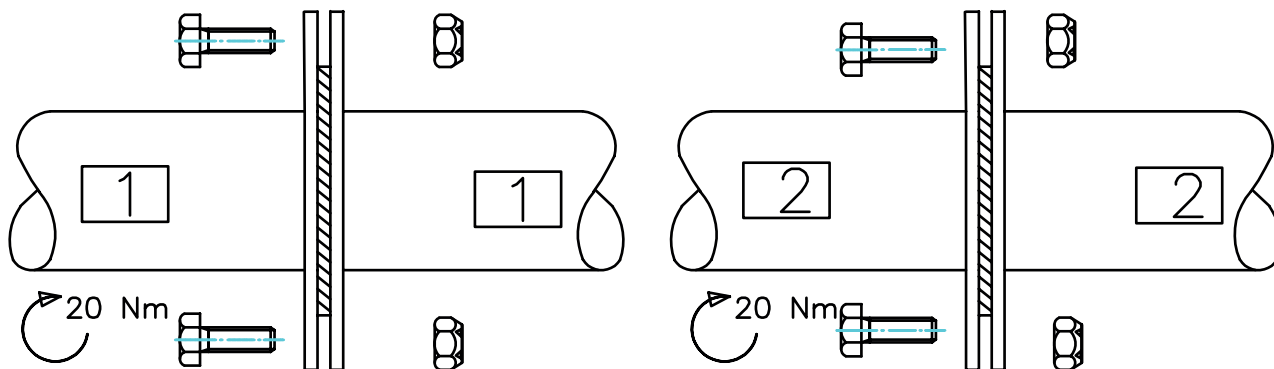
STEP 1: 30%, STEP 2: 60%, STEP 3: 100%, FINAL PULL: 100%  
SCHRITT 1: 30%, SCHRITT 2: 60%, SCHRITT 3: 100%, NACHZIEHEN: 100%  
ÉTAPE 1: 30%, ÉTAPE 2: 60%, ÉTAPE 3: 100%, TIRAGE FINAL: 100%  
STAP 1: 30%, STAP 2: 60%, STAP 3: 100%, AFCIRKELEN: 100%

## 1.2

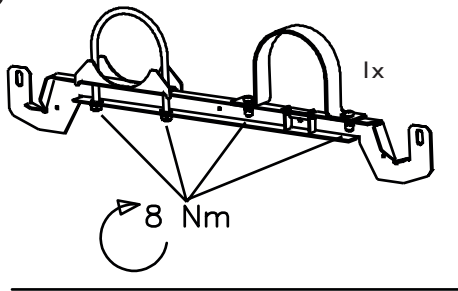
RETARDERS ARE ALREADY MOUNTED IN TUBE  
TURBULATOREN SIND SCHON IM ROHR MONTIERT  
RETARDEUR SONT MONTEZ DANS LA TUBE  
RETARDERS ZIJN AL IN DE BUIS GEPLAATST



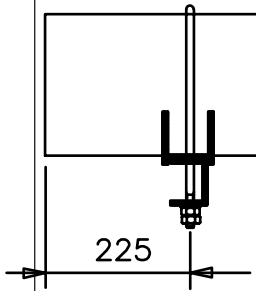
### 1.2.1



### 1.3

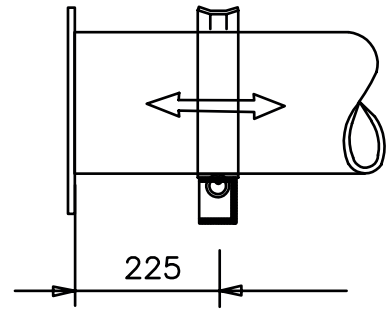


**!** VERY IMPORTANT  
SEHR WICHTIG  
TRES IMPORTANT  
HEEL BELANGRIJK

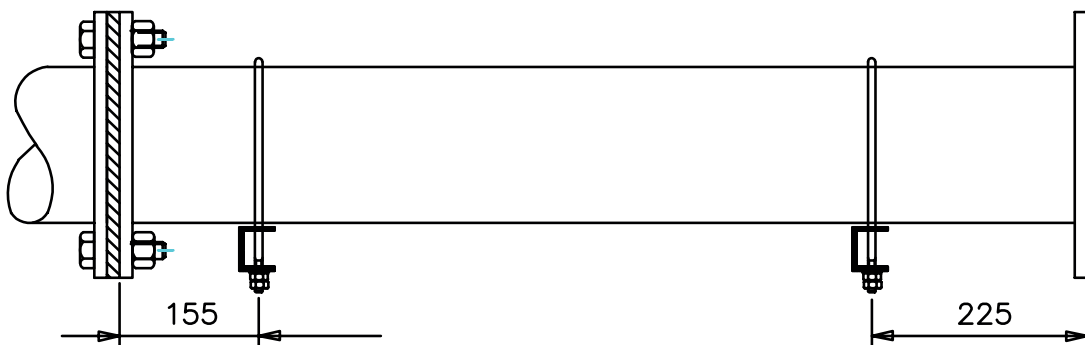
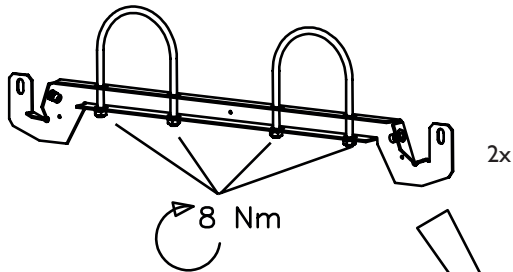


FLUE SIDE  
ABGASSEITE  
COTÉ DE GAS FUMÉ  
ROOKGASZIJDE

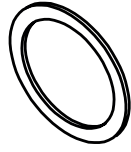
BURNER SIDE  
BRENNERSEITE  
COTÉ DE BRÛLEUR  
BRANDERZIJDE



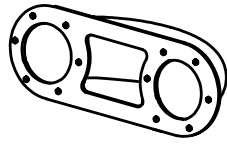
### 1.4



# 1.5



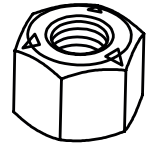
2x



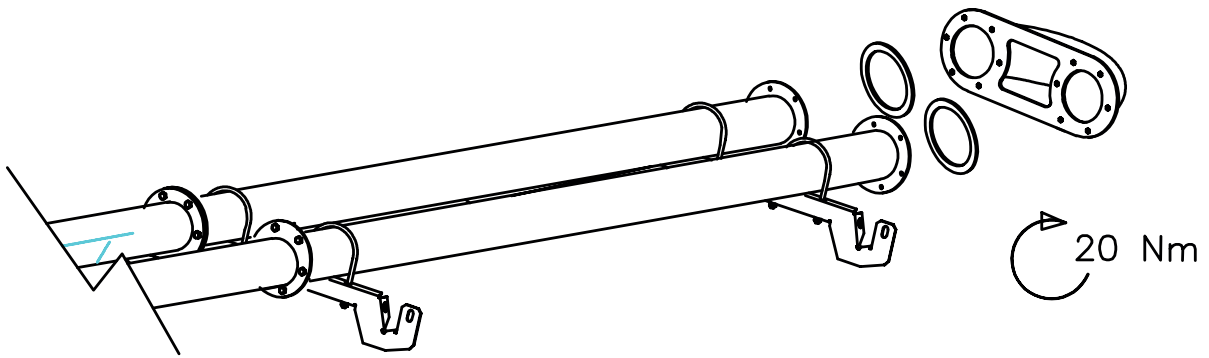
1x



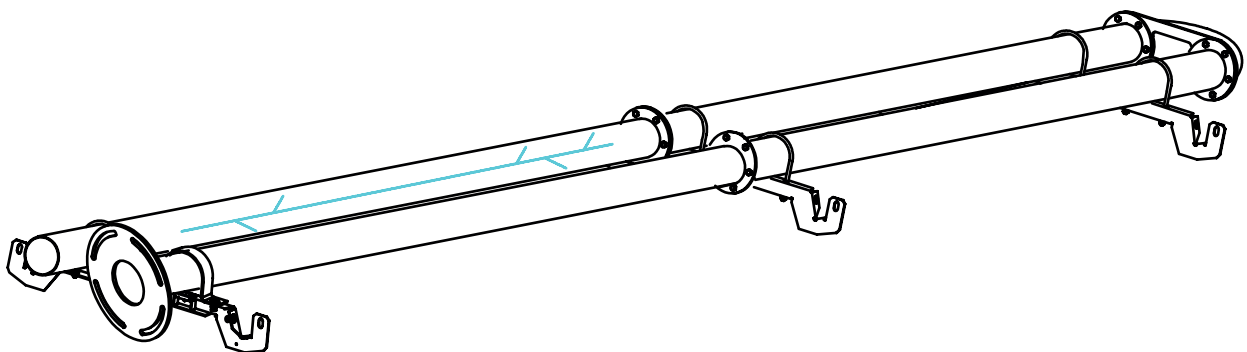
12x



12x

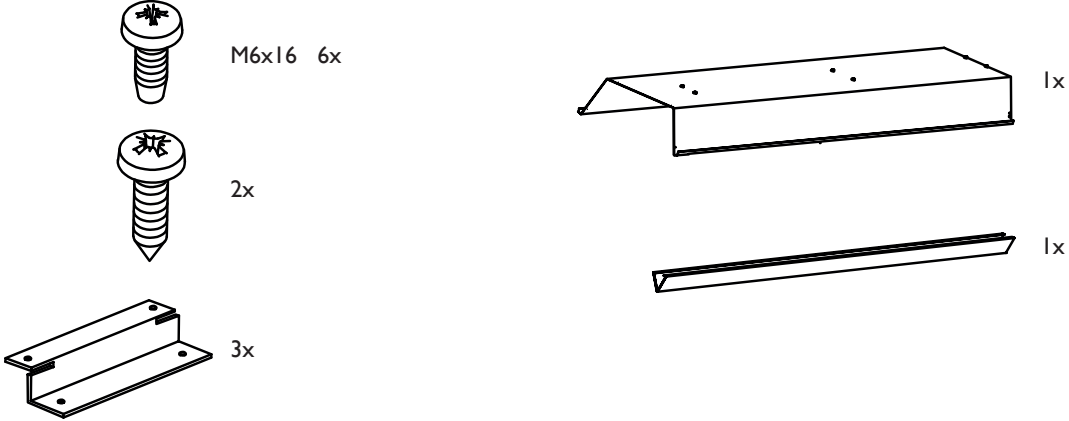


# 1.1...1.5

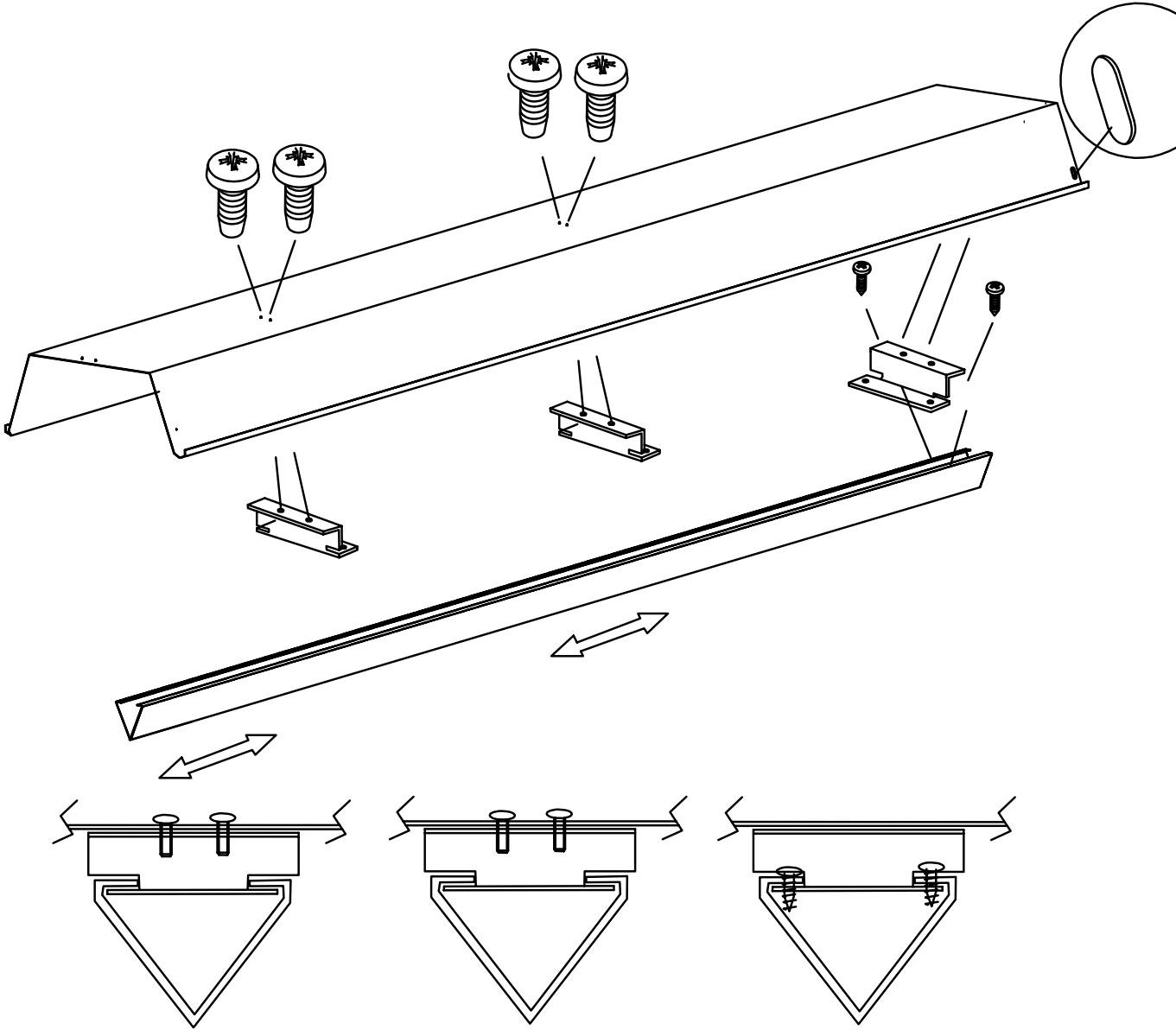




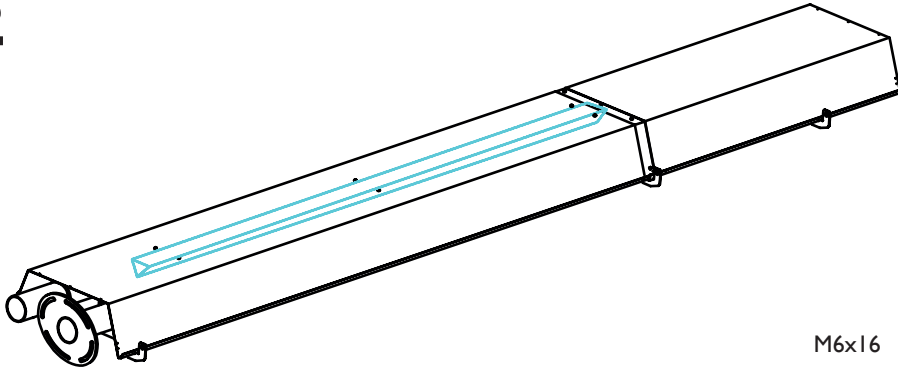
# 2.1



# 2.1.1



## 2.2



M6x16 4x  6 Nm

REFLECTOR PANEL  
STRAHLUNGSKAPPE  
RÉFLECTEUR  
STRALINGSKAP

L=2955 1x



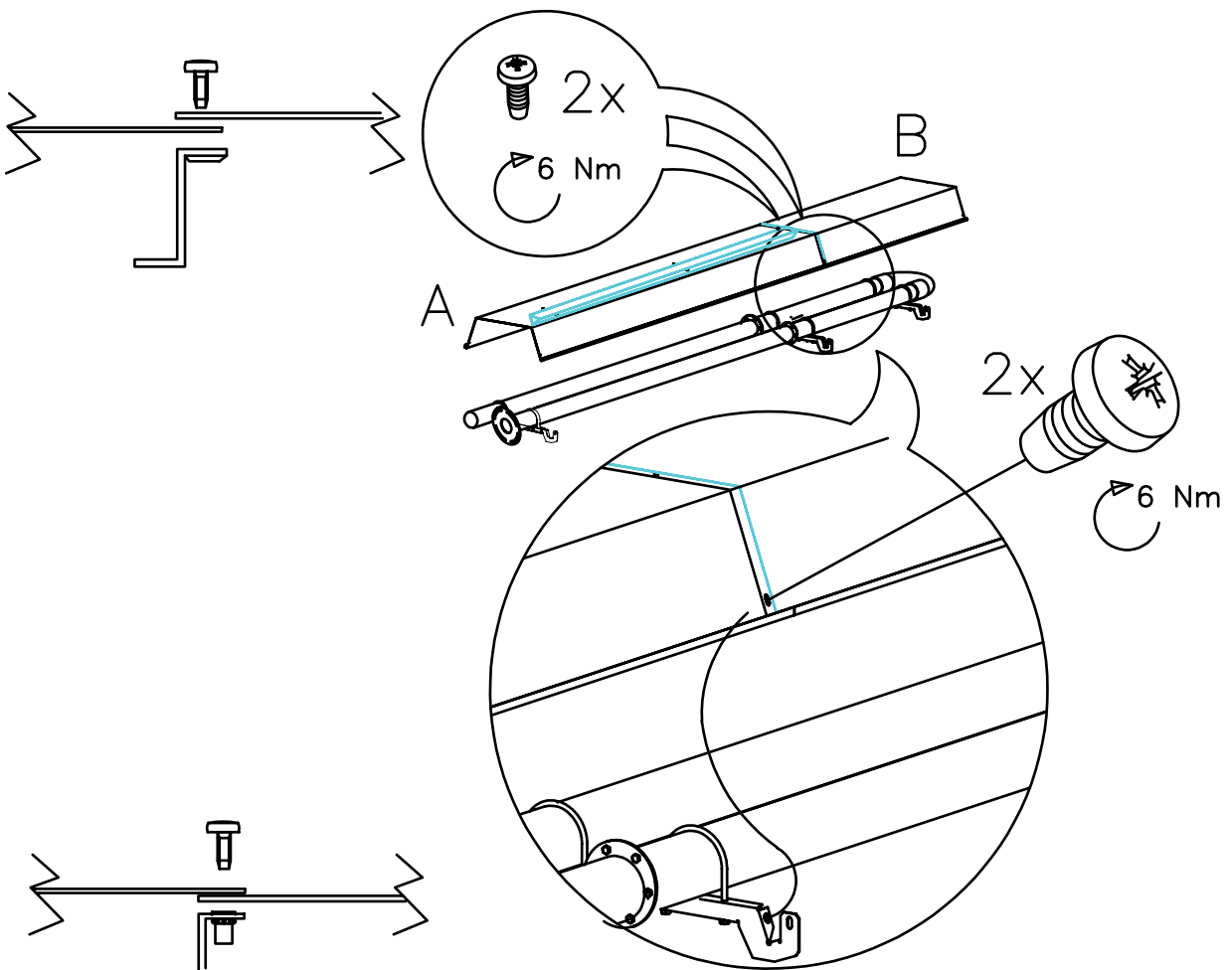
A

REFLECTOR PANEL  
STRAHLUNGSKAPPE  
RÉFLECTEUR  
STRALINGSKAP

L=1505 1x



B

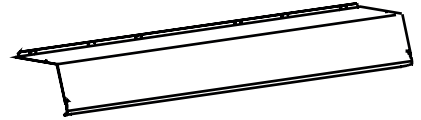


## 2.3

EXTERNAL REFLECTOR PANEL  
STRAHLUNGSKAPPE AUSSENSEITE  
RÉFLECTEUR EXTERIEUR  
STRALINGSKAP BUITENZIJDE

L=2944

2x



EXTERNAL REFLECTOR PANEL  
STRAHLUNGSKAPPE AUSSENSEITE  
RÉFLECTEUR EXTERIEUR  
STRALINGSKAP BUITENZIJDE

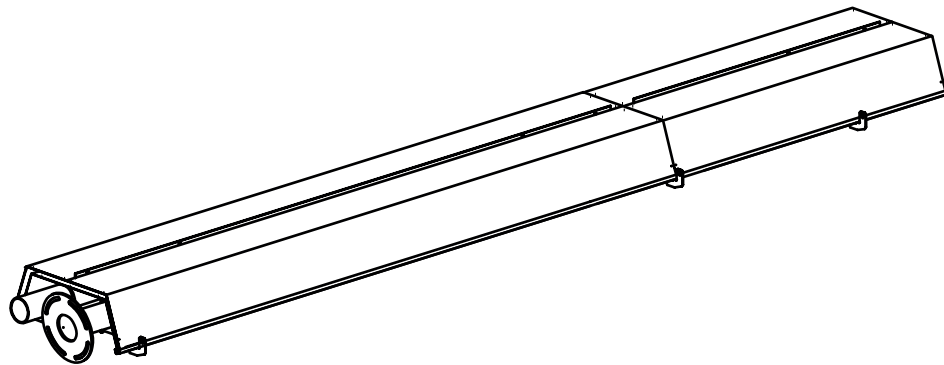
L=1490

2x

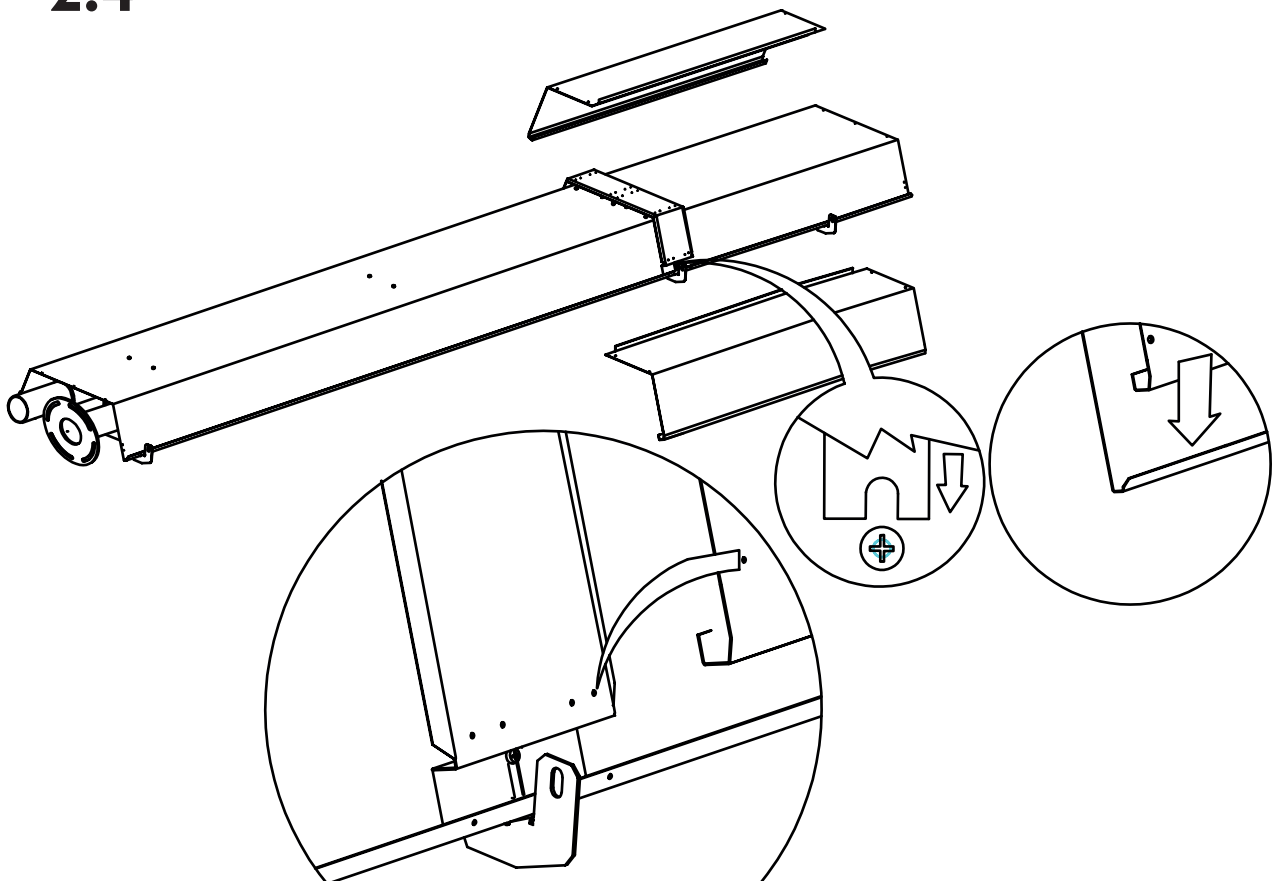


EXTERNAL REFLECTOR PANEL MOUNTING PROFILE  
STRAHLUNGSKAPPE AUSSENSEITE BEFESTIGUNG  
PROFILÉ MONTAGE POUR RÉFLECTEUR EXTERIEUR  
STRALINGSKAP BUITENZIJDE BEVESTIGINGSBEUGEL

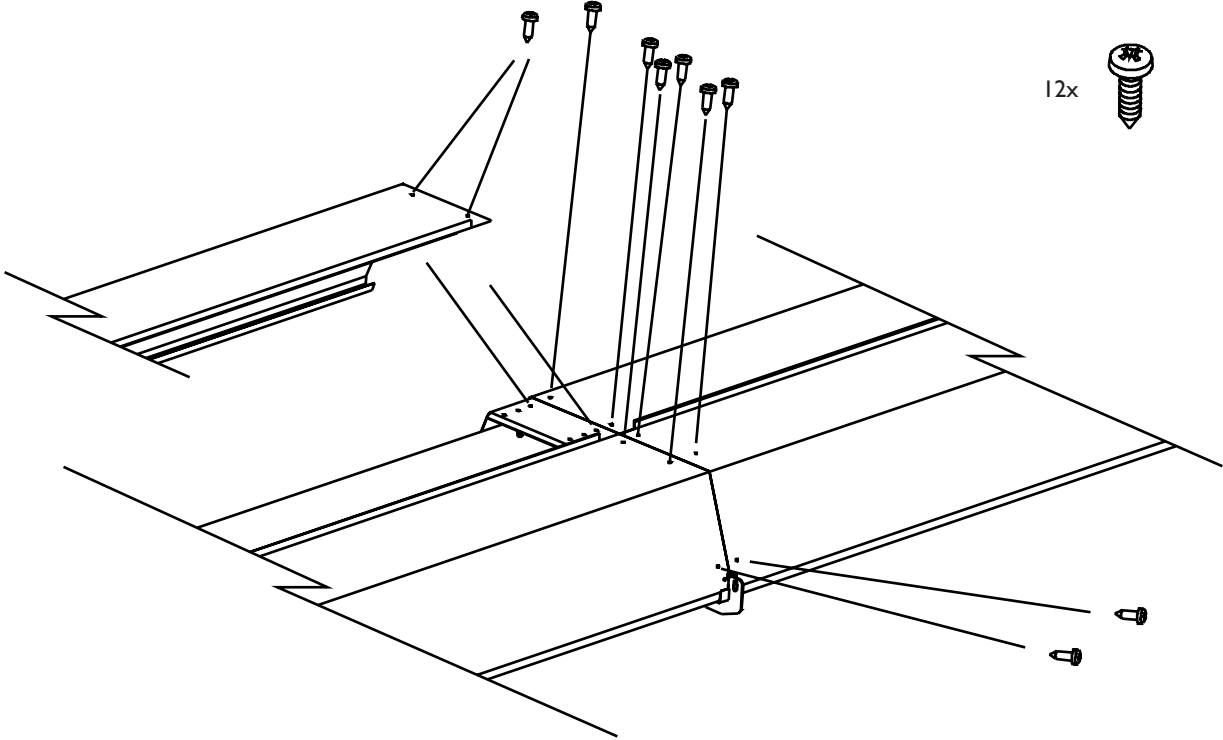
1x



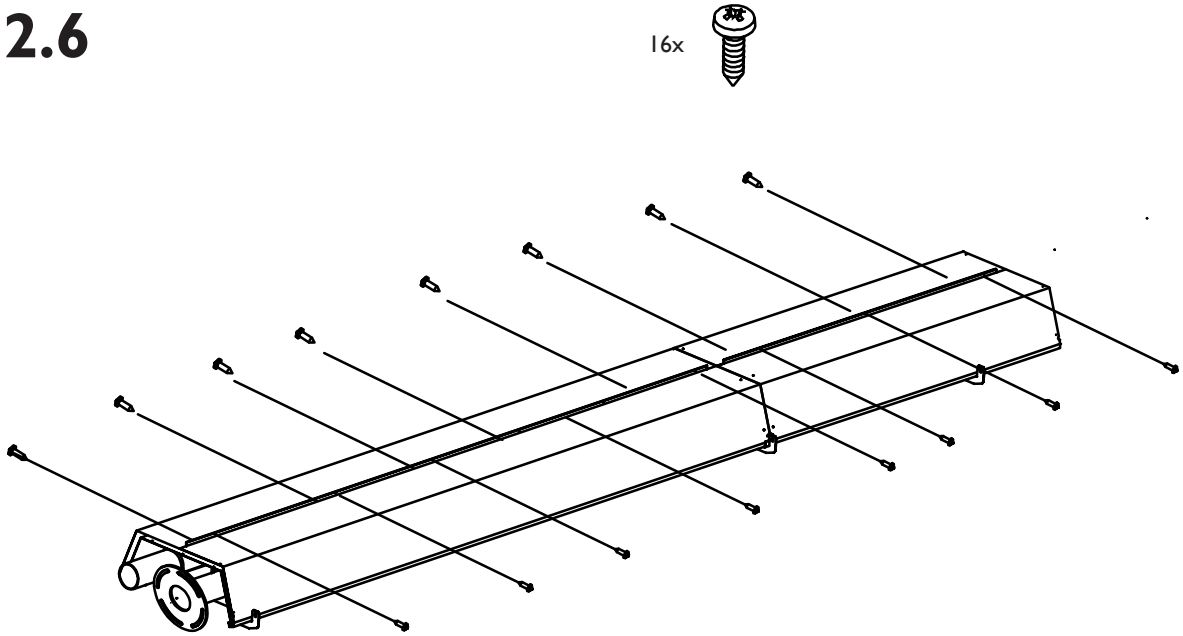
## 2.4



# 2.5



# 2.6



# 2.7

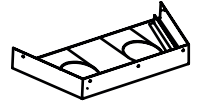
END PLATE  
ENDKAPPE  
PLAQUES D'EXTRÉMITÉ  
STRALINGSEINDKAP

END PLATE  
ENDKAPPE  
PLAQUES D'EXTRÉMITÉ  
STRALINGSEINDKAP

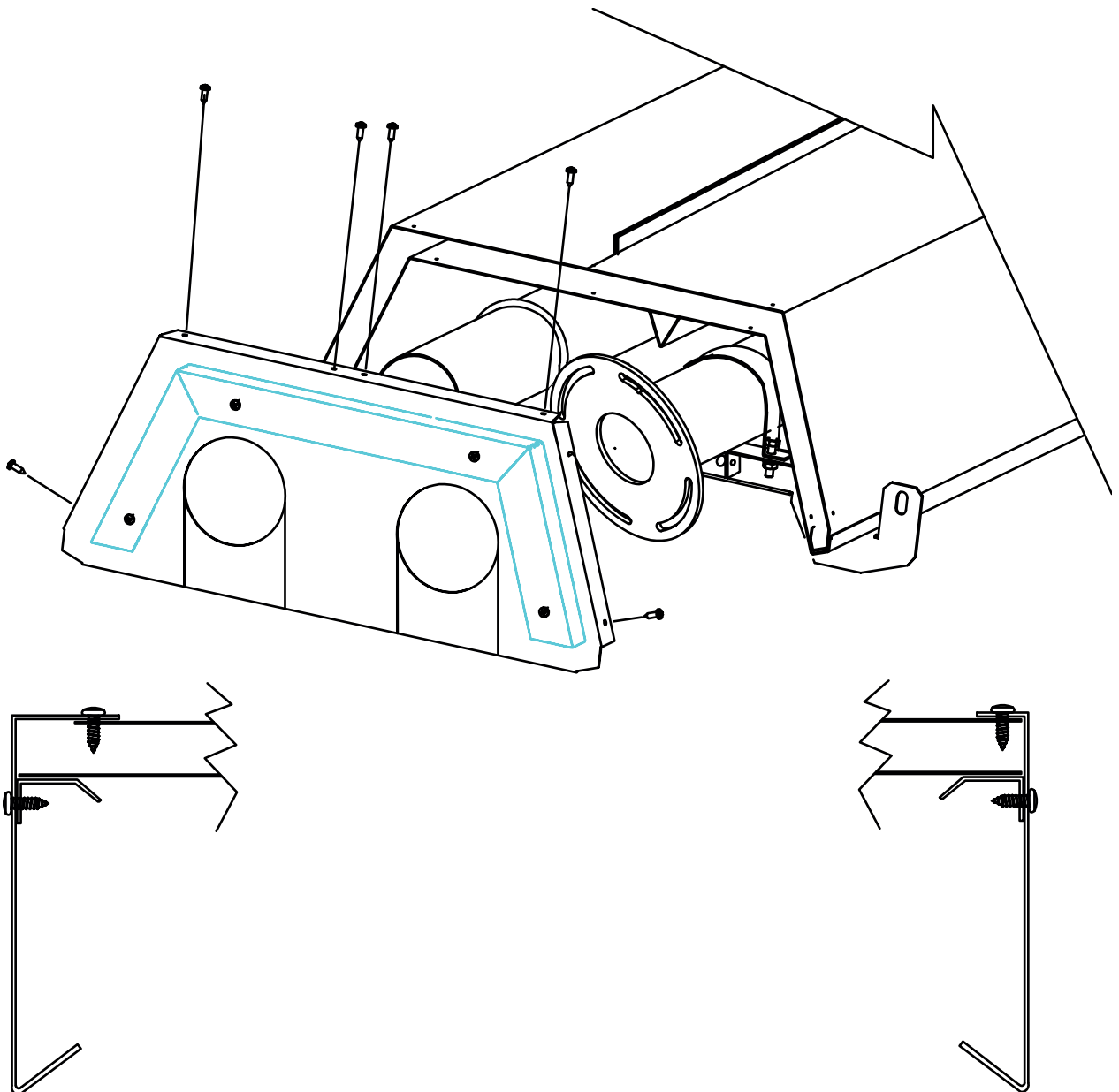
12x



1x



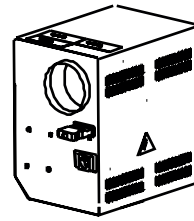
1x



# 3.1

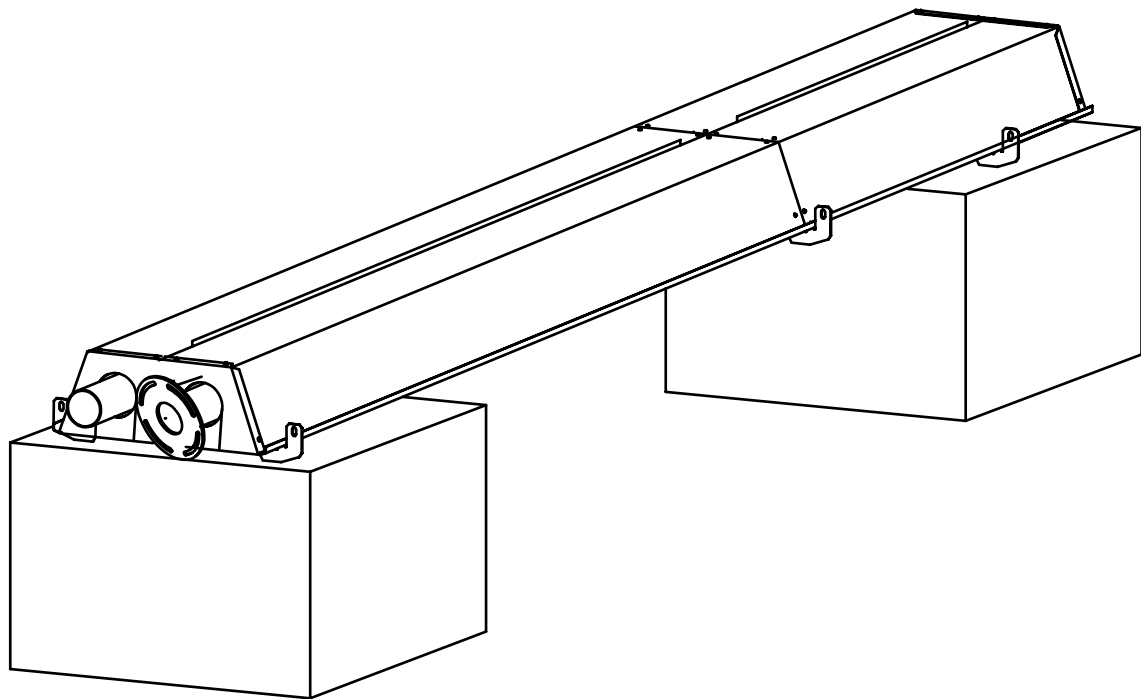
BURNER  
BRENNER  
BRÛLEUR  
BRANDERKAMER

1x

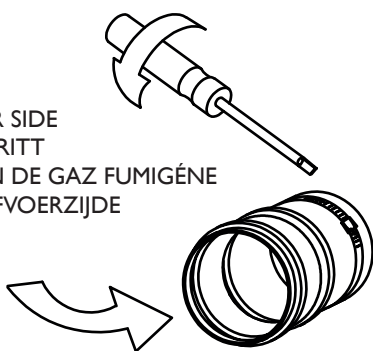


SLEEVE WITH ADJUSTABLE SCREW CLIP  
MUFFE MIT SCHLAUCHSCHELLE  
MANCHON AVEC PINCE À VIS RÉGABLE  
AANSLUITMOF MET SLANGENKLEM

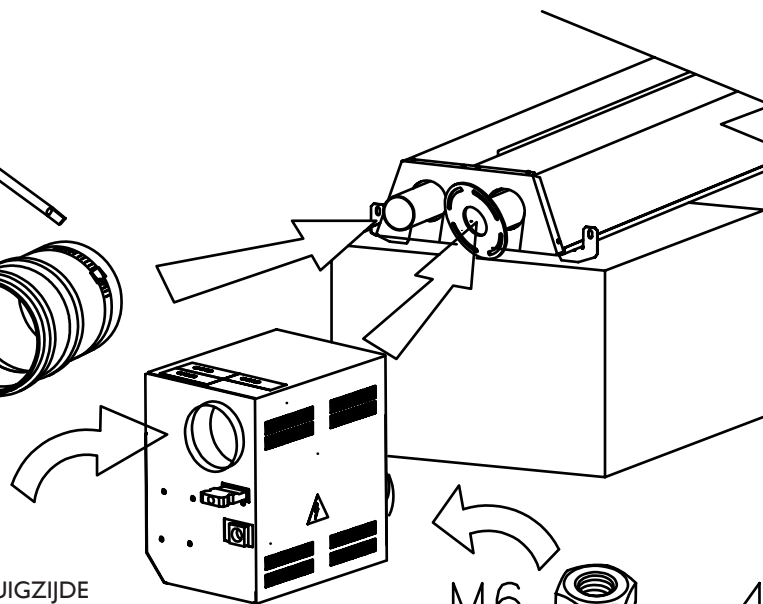
1x



EXHAUST AIR SIDE  
ABGAS AUSTRITT  
ÉVACUATION DE GAZ FUMIGÈNE  
ROOKGAS AFVOERZIJDE



FRESH AIR INTAKE SIDE  
FRISCH LUFT ANSAUGSEITE  
ARRIVÉE D'AIR  
VERBRANDINGSLUCHT AANZUIGZIJDE



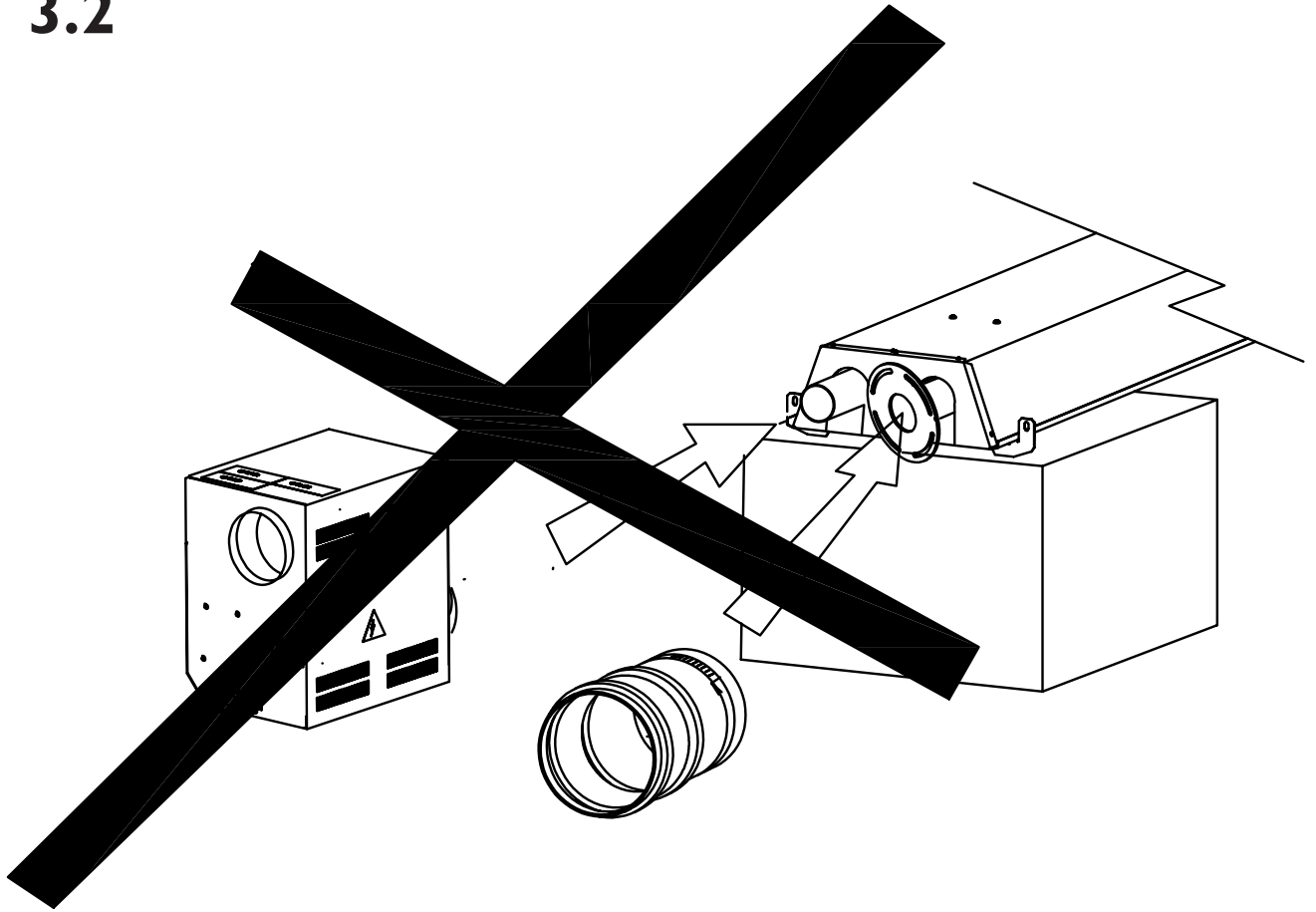
M6



4x

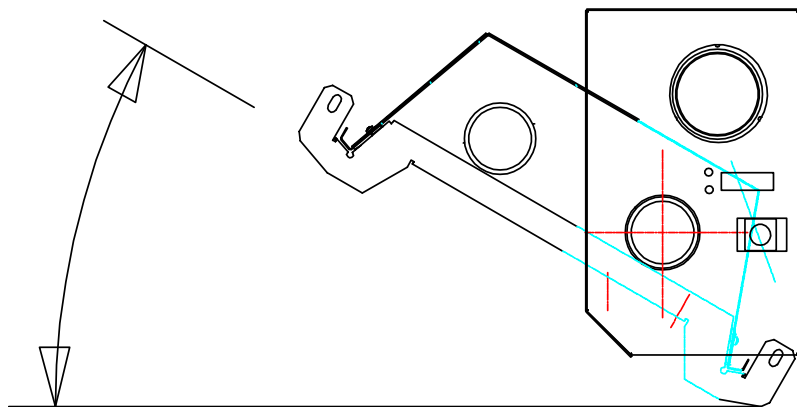
8 Nm

### 3.2

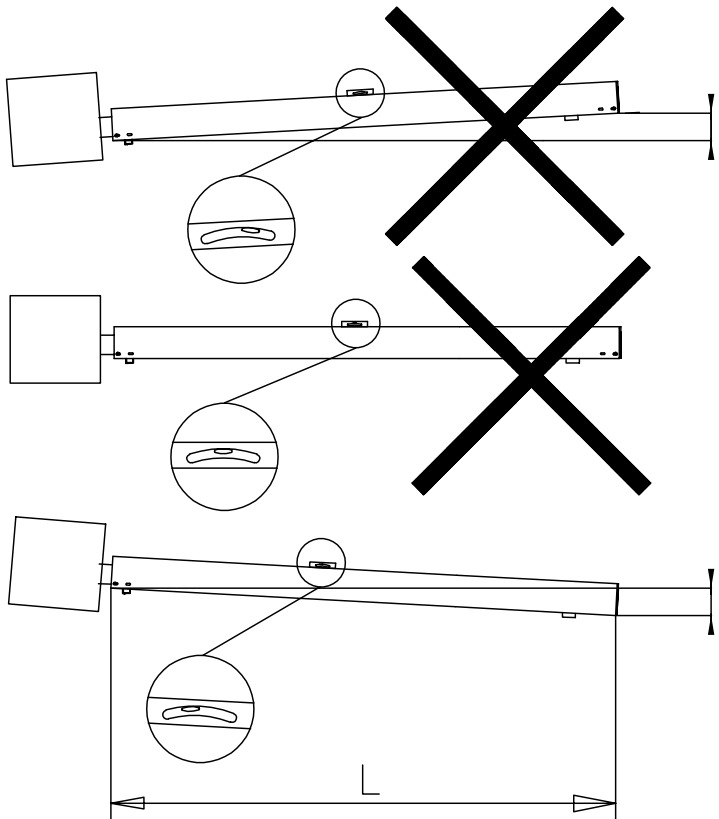
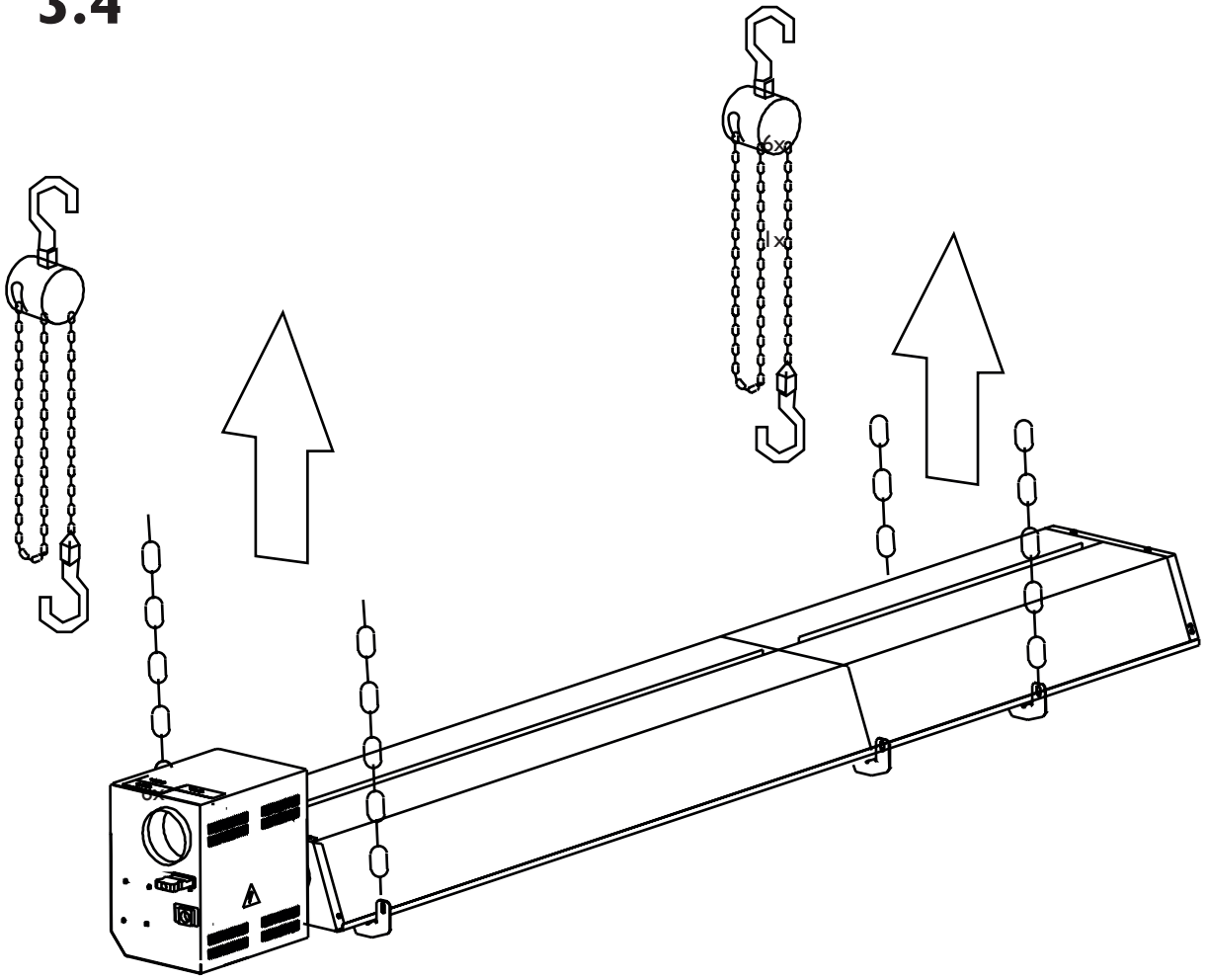


### 3.3

$y = \max.$   
 $30^\circ$

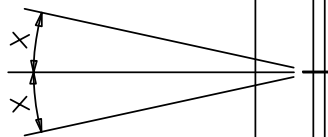
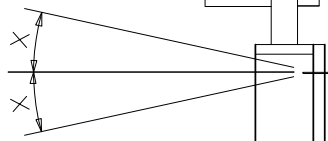
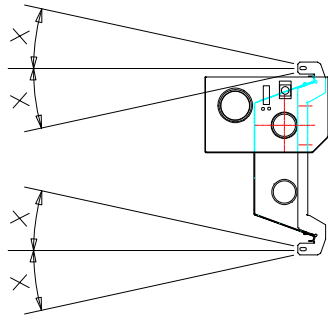
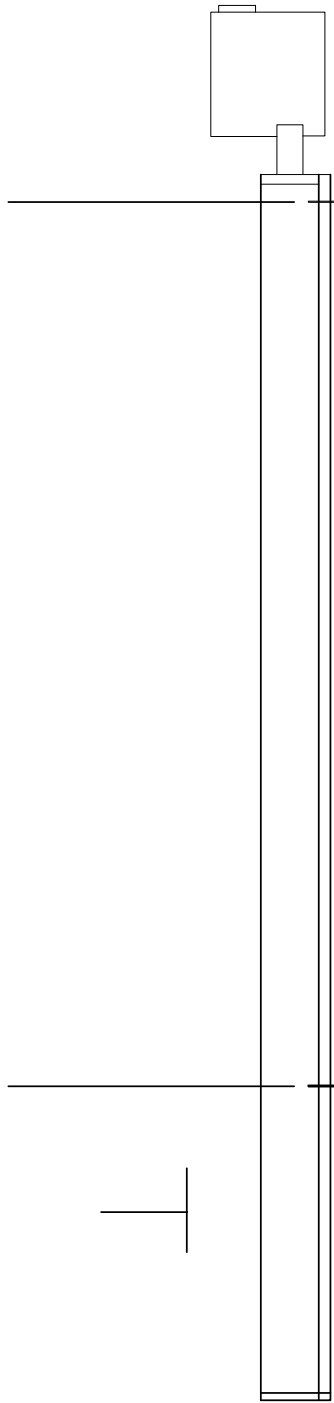
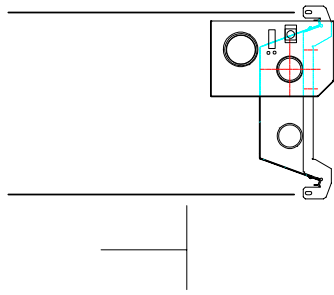


# 3.4



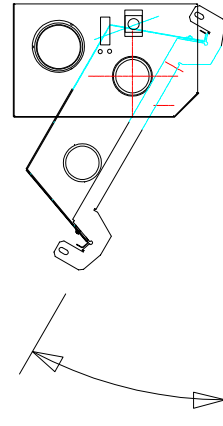
$$\frac{X}{L} = \frac{1}{100}$$



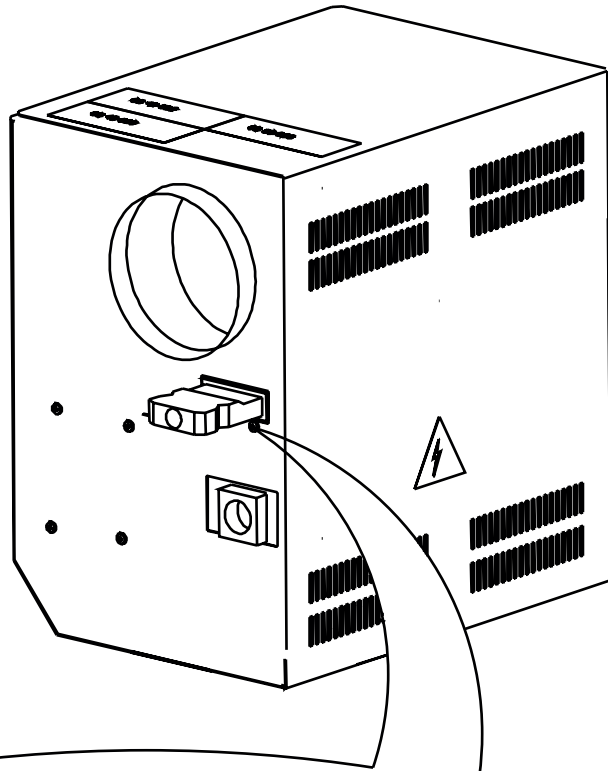


x = max. 15°

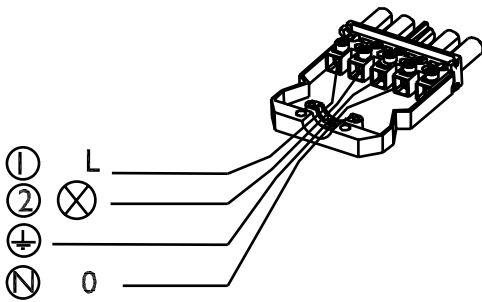
x = max. 15°



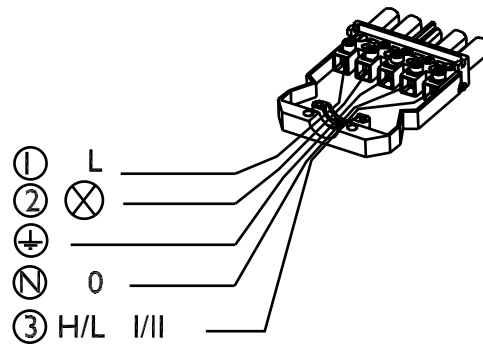
y = max.  
30°



ON/OFF BURNER  
 AN/AUS BRENNER  
 MARCHÉ/ARRÊT BRÛLEUR  
 AAN/UIT BRANDER



HIGH/LOW BURNER  
 2 STUFEN BRENNER  
 HAUTE/BAS BRÛLEUR  
 HOOG/LAAG BRANDER





**MARK BV**

BENEDEN VERLAAT 87-89  
VEENDAM (NEDERLAND)  
POSTBUS 13, 9640 AA VEENDAM  
TELEFOON +31(0)598 656600  
FAX +31 (0)598 624584  
info@mark.nl  
www.mark.nl

**MARK EIRE BV**

COOLEA, MACROOM  
CO. CORK  
PI2 W660 (IRELAND)  
PHONE +353 (0)26 45334  
FAX +353 (0)26 45383  
sales@markeire.com  
www.markeire.com

**MARK BELGIUM b.v.b.a.**

ENERGIELAAN 12  
2950 KAPELLEN  
(BELGIË/BELGIQUE)  
TELEFOON +32 (0)3 6669254  
info@markbelgium.be  
www.markbelgium.be

**MARK DEUTSCHLAND GmbH**

MAX-PLANCK-STRASSE 16  
46446 EMMERICH AM RHEIN  
(DEUTSCHLAND)  
TELEFON +49 (0)2822 97728-0  
TELEFAX +49 (0)2822 97728-10  
info@mark.de  
www.mark.de

**MARK POLSKA Sp. z o.o**

UL. KAWIA 4/16  
42-200 CZĘSTOCHOWA (POLSKA)  
PHONE +48 34 3683443  
FAX +48 34 3683553  
info@markpolska.pl  
www.markpolska.pl

**S.C. MARK ROMANIA S.R.L.**

STR. KOS KAROLY NR. 1 A  
540297 TARGU MURES  
(ROMANIA)  
TEL/FAX +40 (0)265-266.332  
info@markromania.ro  
www.markromania.ro

